

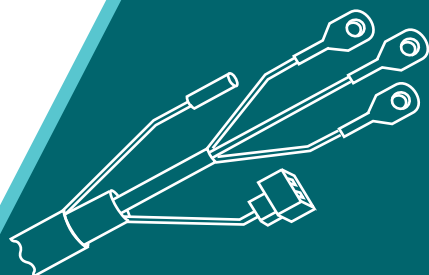
# SAIPA X141



## پرايد

• راهنمای سیستم مدارهای الکتریکی

کد شناسایی X100WD1H/8/1



بسمه تعالی

سایپا ۱۴۱

راهنمای تعمیرات و سرویس

---

# مدارهای الکتریکی



## فهرست

۵	..... پیشگفتار
۸	..... فهرست مدارهای الکتریکی
۹	..... راهنمای استاندارد
۱۰	..... راهنمای علائم و نشانه های مدار های الکتریکی
۱۹	..... معرفی دسته سیمهای خودرو
۲۹	..... سیستم شارژ و راه اندازی موتور ۱
۳۰	..... سیستم شارژ و راه اندازی موتور ۲
۳۲	..... واحد کنترل موتور ۱
۳۴	..... واحد کنترل موتور ۲
۳۶	..... سیستم خنک کننده موتور
۳۸	..... سیستم پشت آمپر و چراغ های هشدار دهنده
۴۰	..... کلیدها و روشنایی پنل فندک
۴۲	..... سیستم شیشه شوی و برف پاک کن
۴۴	..... چراغ های جلو
۴۶	..... تنظیم ارتفاع چراغ های جلو
۴۸	..... چراغ پارک
۵۰	..... چراغ راهنما و فلاشر
۵۲	..... چراغ داخل خودرو
۵۴	..... چراغ دنده عقب
۵۶	..... چراغ ترمز
۵۸	..... چراغ صندوق عقب
۶۰	..... گرمکن شیشه عقب
۶۲	..... شیشه بالابر
۶۴	..... سیستم صوتی (رادیو پخش)
۶۶	..... سیستم ترمز ضد قفل (ABS)
۶۸	..... سیستم کیسه های هوا (Air bag)
۷۱	..... سیستم قفل مرکزی
۷۳	..... سیستم ضد سرقت ایمو بیلایزر
۷۵	..... سیستم تهویه مطبوع
۷۷	..... مدار بوق
۷۹	..... مدار ساعت
۸۱	..... جعبه فیوز داخل اتاق
۸۲	..... راهنمای عیب یابی کانکتورها





## پیشگفتار

کتابی که در پیش رو دارید توسط متخصصین گروه خودروسازی سایپا به منظور راهنمایی کارشناسان و تعمیرکاران خودرو سایپا ۱۴۱ تهیه و تدوین شده است. امید است که تعمیرکاران و کارشناسان عزیز با مطالعه دقیق و رجوع مستمر به این کتاب، روش تعمیرات خودرو را با دستورات داده شده در این راهنما هماهنگ کرده تا علاوه بر جلوگیری از اتلاف وقت، رشد کیفی تعمیرات در کلیه زمینه‌ها حاصل گردد. در پایان از آنجا که ممکن است در این راهنما نقایصی وجود داشته باشد، از کلیه عزیزانی که این کتاب را مطالعه می‌کنند درخواست می‌شود تا در صورت مشاهده هر نوع اشکال مراتب را همراه با پیشنهادات ارزشمند خود (فرم پیشنهادات در انتهای کتاب موجود می‌باشد) به مدیریت فنی و مهندسی شرکت سایپا یدک ارسال فرمایید.

گروه خودروسازی سایپا





---

---

## مدارهای الکتریکی

---

---



## فهرست مدارهای الکتریکی

G1	راهنمای خواندن مدارهای الکتریکی
W	نمودار کلی سیستم‌های الکتریکی و فیوزها
Y	نقاط اتصال بدنه
A	سیستم شارژ و راه‌اندازی موتور
B-1a	واحد کنترل موتور ۱
B-1b	واحد کنترل موتور ۲
B-2	سیستم خنک‌کننده موتور
C-1a	سیستم پشت آمپر و چراغ‌های هشداردهنده
C-1b	کلیدها و روشنایی پنل و فندک
D	سیستم شیشه‌شوی و برف پاک‌کن
E1	چراغ‌های جلو
E2	تنظیم ارتفاع چراغ‌های جلو
E3	چراغ پارک
E4	چراغ راهنما و فلاشر
E5	چراغ داخل خودرو
E6	چراغ دنده عقب
E7	چراغ مه‌شکن جلو و عقب
E8	چراغ ترمز
E9	چراغ صندوق عقب
F	گرمکن شیشه عقب
G	شیشه بالابر
H	سیستم صوتی (رادیو پخش)
I	سیستم ترمز ضد قفل (ABS)
J	سیستم کیسه‌های هوا (Air bag) و کمربندهای ایمنی پیش‌کشنده
K	سیستم قفل مرکزی
L	سیستم ضد سرقت ایمو بیلابزر
M	سیستم تهویه مطبوع
N	مدار بوق
O	مدار ساعت
P	مدار کانکتور عیب‌یاب OBD
Q	معرفی کانکتورهای میانی دسته سیم‌ها (interconnection)
R	معرفی کانکتورهای قطعات اصلی



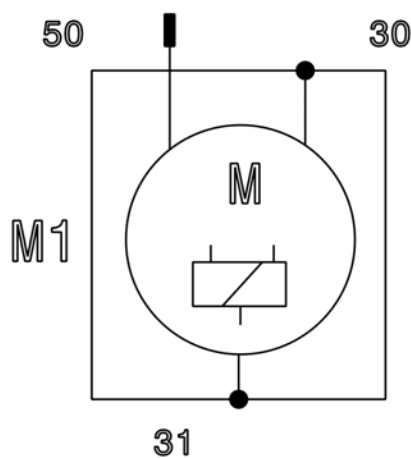
## راهنمای استاندارد

- با توجه به استفاده از استاندارد DIN در طراحی مدارهای الکتریکی کتاب های الکتریکی خودروهای سایپا، در ابتدا به مقدمه‌ای از طرز استفاده از این استاندارد می پردازیم :

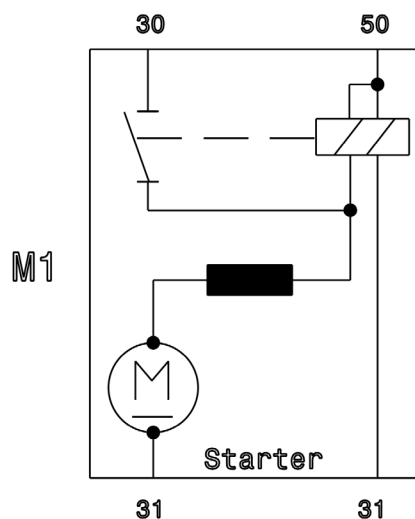
استاندارد DIN در مورد وسایل نقلیه (شماره استاندارد DIN ۴۰۹۰۰) یکسری علائم و نشانه های اجزاء و قطعات الکترونیکی به صورت عمومی را بیان نموده است که با الگوگیری از آن علائم و نشانه و همچنین آشنا بودن به شمای کلی قطعه الکتریکی مورد نظر می توان شمای مداری آن قطعه را طراحی کرد.

به عنوان مثال :

در ساختمان استارت به صورت کلی که در شکل ۱ آمده است و نشان الکتریکی آن در استاندارد DIN در شکل ۲ آمده است.



شکل ۲

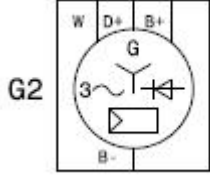
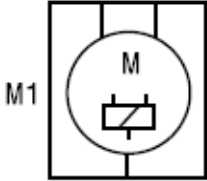
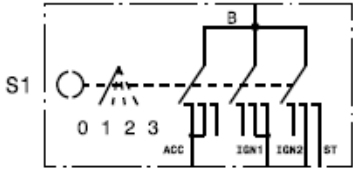


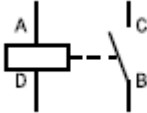
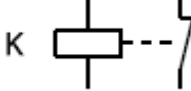
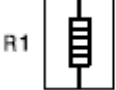


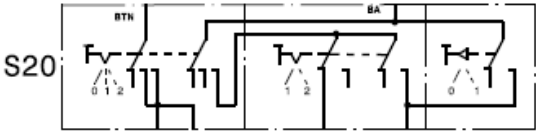







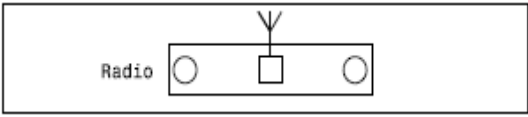
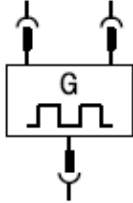
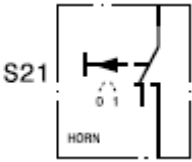
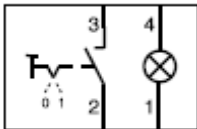
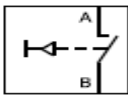


شکل ۱

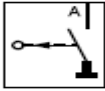

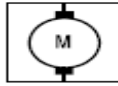
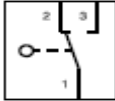

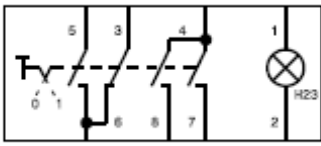
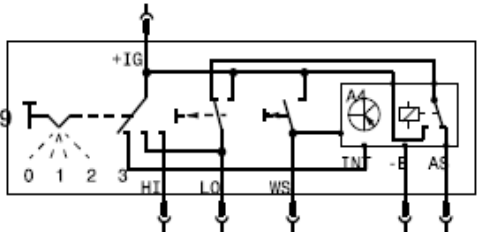
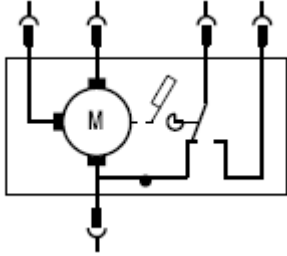
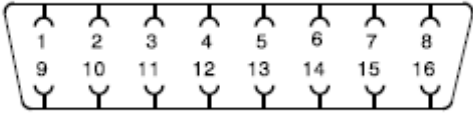
حال با توجه به توضیحات فوق علائم و نشان های تمام قطعات الکترونیکی خودرو سایپا ۱۴۱ در جداول علائم و نشان آمده است.

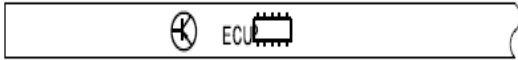
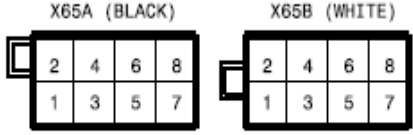
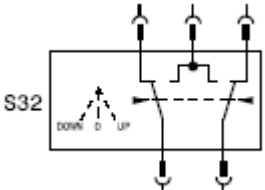
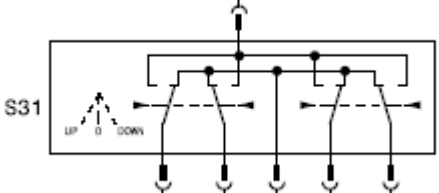
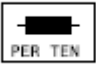
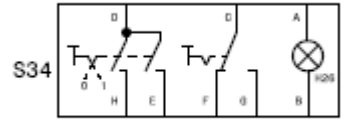
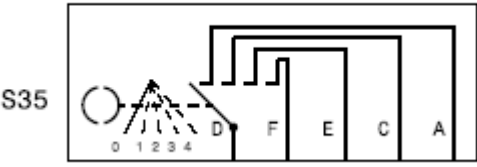
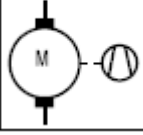
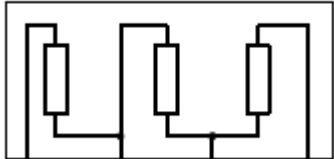
علائم مورد استفاده در دیاگرام سیم کشی		
شماره	توضیحات	علائم
۱	ارتباط بین تجهیزات	
۲	نقطه اتصال	
۳	بدون اتصال	
۴	روکش - جعبه - باکس	
۵	نقطه اتصال در شبکه	
۶	سوکت نر و مادگی	
۷	دوشاخه کانکتور - محل اتصال کانکتور	
۸	عملگر به وسیله سنسور	
۹	عملگر دستی بدون بازگشت به حالت اولیه (پایدار)	
۱۰	عملگر دستی با بازگشت اتوماتیک به حالت اولیه	
۱۱	عملگر براساس تغییر سرعت	
۱۲	عملگر به وسیله فشار	
۱۳	عملگر با زمان	
۱۴	عملگر با دما	
۱۵	موقعیت سویچ	
۱۶	باتری	

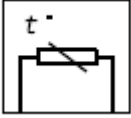


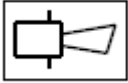
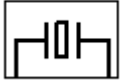
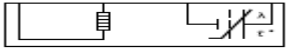

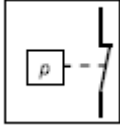
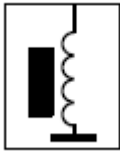
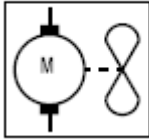
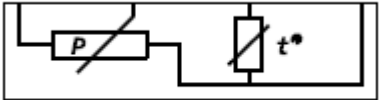


<p>۱۷</p>	<p>آلترناتور</p>	
<p>۱۸</p>	<p>استارت</p>	
<p>۱۹</p>	<p>سوئیچ استارت</p>	
<p>۲۰</p>	<p>فیوز</p>	
<p>۲۱</p>	<p>شیر - دریچه</p>	
<p>۲۲</p>	<p>رله N/O</p>	
<p>۲۳</p>	<p>رله N/C</p>	
<p>۲۴</p>	<p>وسيله گرم کننده</p>	
<p>۲۵</p>	<p>لامپ تک رشته</p>	
<p>۲۶</p>	<p>لامپ های دو رشته ای</p>	
<p>۲۷</p>	<p>کلید های روشنایی ( روی دسته چراغ )</p>	

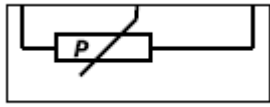
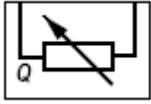
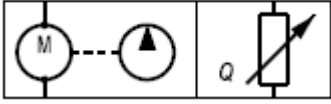
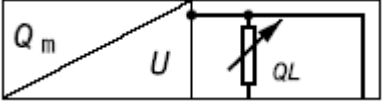

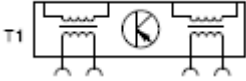
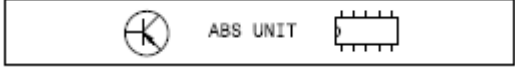

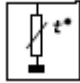
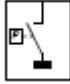

۲۸	دیود ساطع کننده نور	
۲۹	دیود	
۳۰	بلندگو	
۳۱	آنتن	
۳۲	موتور آنتن	
۳۳	رادیو	
۳۴	دستگاه پالس ها و سیگنال های فلاشر	
۳۵	کلید بوق	
۳۶	سوئیچ N/O با لامپ روشنایی پس زمینه	
۳۷	کلید N/C - بازگشت کلید به صورت اتوماتیک	
۳۸	موقعیت زمین	
۳۹	واحد کنترل	

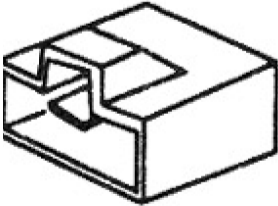

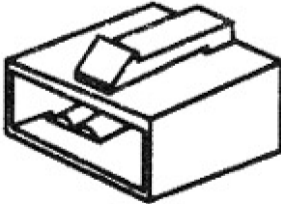
۴۰	کلید N/O	
۴۱	صفحه کیلومتر	
۴۲	موتور	
۴۳	برق دار شدن از طریق کلید	
۴۴	عملگر به وسیله تحریک سیم پیچ	
۴۵	سوئیچ فلاشر	
۴۶	سوئیچ شیشه شور و برف پاک کن	
۴۷	موتور برف پاک کن	
۴۸	کانکتور عیب یابی	

۴۹	واحد کنترل موتور	
۵۰	کانکتور های رادیو	 <p>ISO Connector</p>
۵۱	سوییچ شیشه بالا بر ( سمت راست )	
۵۲	سوییچ شیشه بالا بر ( سمت چپ )	
۵۳	پیش کشنده	
۵۴	سوییچ A/C	
۵۵	کلید فن	
۵۶	موتور فن	
۵۷	مقاومت	

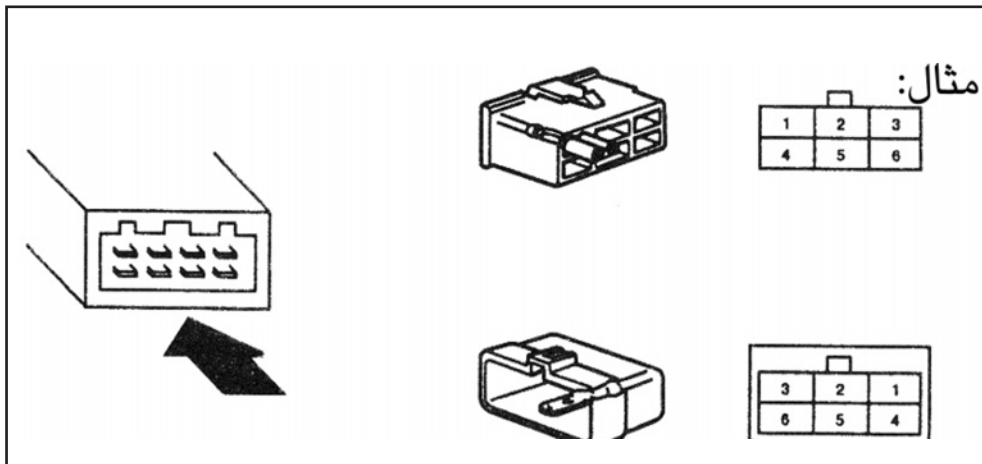
۵۸	سنسور دما	
۵۹	سوئیچ اتصال ( به صورت دستی )	
۶۰	سوئیچ عملگر به وسیله دما	
۶۱	بوق	
۶۲	سنسور ناک	
۶۳	سنسور اکسیژن	
۶۴	سنسور کم شفت	
۶۵	سوئیچ فشاری	
۶۶	کلاچ مغناطیسی	
۶۷	موتور فن کولر	
۶۸	سنسور فشار به همراه سنسور دما	



۶۹	سنسور فشار گاز	
۷۰	میزان سوخت	
۷۱	پمپ بنزین	
۷۲	سنسور مپ	
۷۳	موتور پله ای	
۷۴	کوئل	
۷۵	واحد کنترل ABS	
۷۶	سنسور القایی	
۷۷	سنسور دمای آب	
۷۸	کلید فشاربنزین	
۷۹	سنسور سرعت برای واحد ABS	

		علامت دیاگرام مدار	علامت دیاگرام کانکتور
نری			
مادگی			

- ارتباط کانکتورها بوسیله خط فاصله در علامت کانکتور نشان داده می شود.  
 - نمودار کانکتورها موقعیت کانکتور را در دسته سیم نشان می دهد و ترمینال ظاهر کانکتور را در مسیر دسته سیم نشان می دهد.  
 مثال :



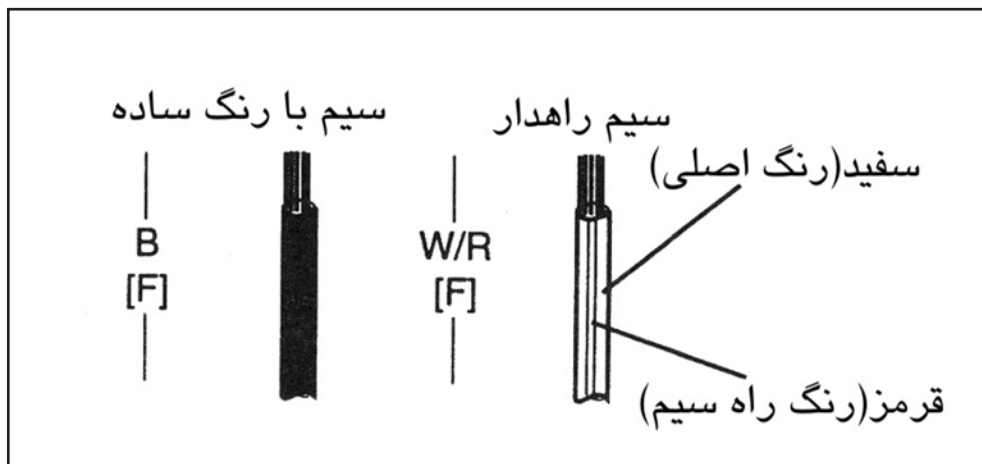
- رنگ کانکتورها به جز رنگ شیری در موقعیت مربوطه داده خواهد شد.
- ترمینالهای غیر قابل استفاده با(\*) نشان داده می شود.
- حرف بعد از رنگ سیم (مثلاً): (F)G/W نشان دهنده مکان سیم است (=F دسته سیم جلو)
- لیست کامل دسته سیمها و اختصارات را صفحه بعد ببینید.

### کد رنگ سیم‌ها (علائم سیم کشی)

- سیم‌های دو رنگ بوسیله علائم دو حرفی مشخص می‌شود. اولین حرف نشان دهنده رنگ اصلی و دومین حرف نشان دهنده رنگ راه‌های روی سیم است.

سیم سفید با راه‌های قرمز: R/W  
سیم قهوه‌ای با راه‌های زرد: Y/BR

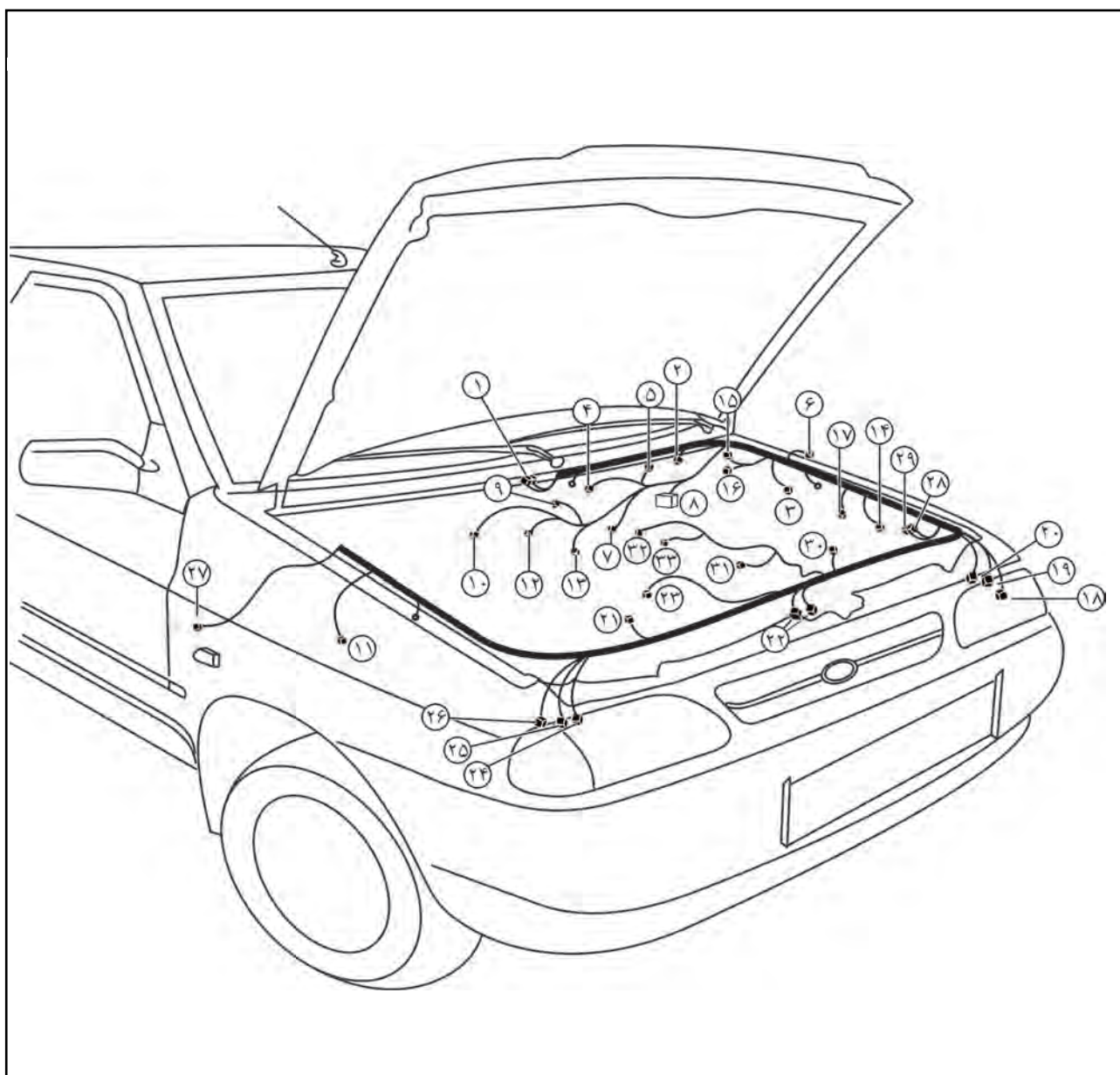
کد	رنگ	کد	رنگ
B	مشکی	P	صورتی
BR	قهوه‌ای	R	قرمز
G	سبز	S	نقره‌ای (آبی روشن)
GY	خاکستری	T	قهوه‌ای روشن
L	آبی	V	بنفش
LG	سبز روشن	W	سفید
O	نارنجی	Y	زرد



معرفی دسته سیمهای خودروی ۱۴۱		
ردیف	نام اختصاری	توضیحات
	{M}	دسته سیم اصلی شامل جعبه فیوز داخل اتاق ، سوکت ECU، سوکت ABS از زیر داشبورد تا واحد موتور
	{E}	دسته سیم موتور شامل جعبه فیوز و رله، اتصالات مثبت و منفی باطری، دینام و استارت
	{I}	دسته سیم زیر داشبورد شامل سوکت واحد کنترل کیسه هوا، واحد کنترل ضد سرقت، رادیو پخش کلیدهای کنترل روی پنل
	{FL}	دسته سیم کف اتاق و عقب شامل سوکتهای پمپ بنزین، چراغهای عقب، پیش کشنده های کمربند و غیره
	{C}	دسته سیم کنترل شامل اجزا زیر، انژکتورها، سنسور دریچه گاز و سنسور مایع خنک کننده موتور
	{Rm}	دسته سیم سقف شامل چراغ داخل خودرو و آنتن رادیو
	{Dr}	دسته سیم داخل درب راننده
	{Dr۱}	دسته سیم داخل درب جلو راست
	{Dr۲}	دسته سیم داخل درب عقب چپ
	{Dr۳}	دسته سیم داخل درب عقب راست
	Dr۵	دسته سیم درب صندوق
	N	دسته سیم کولر

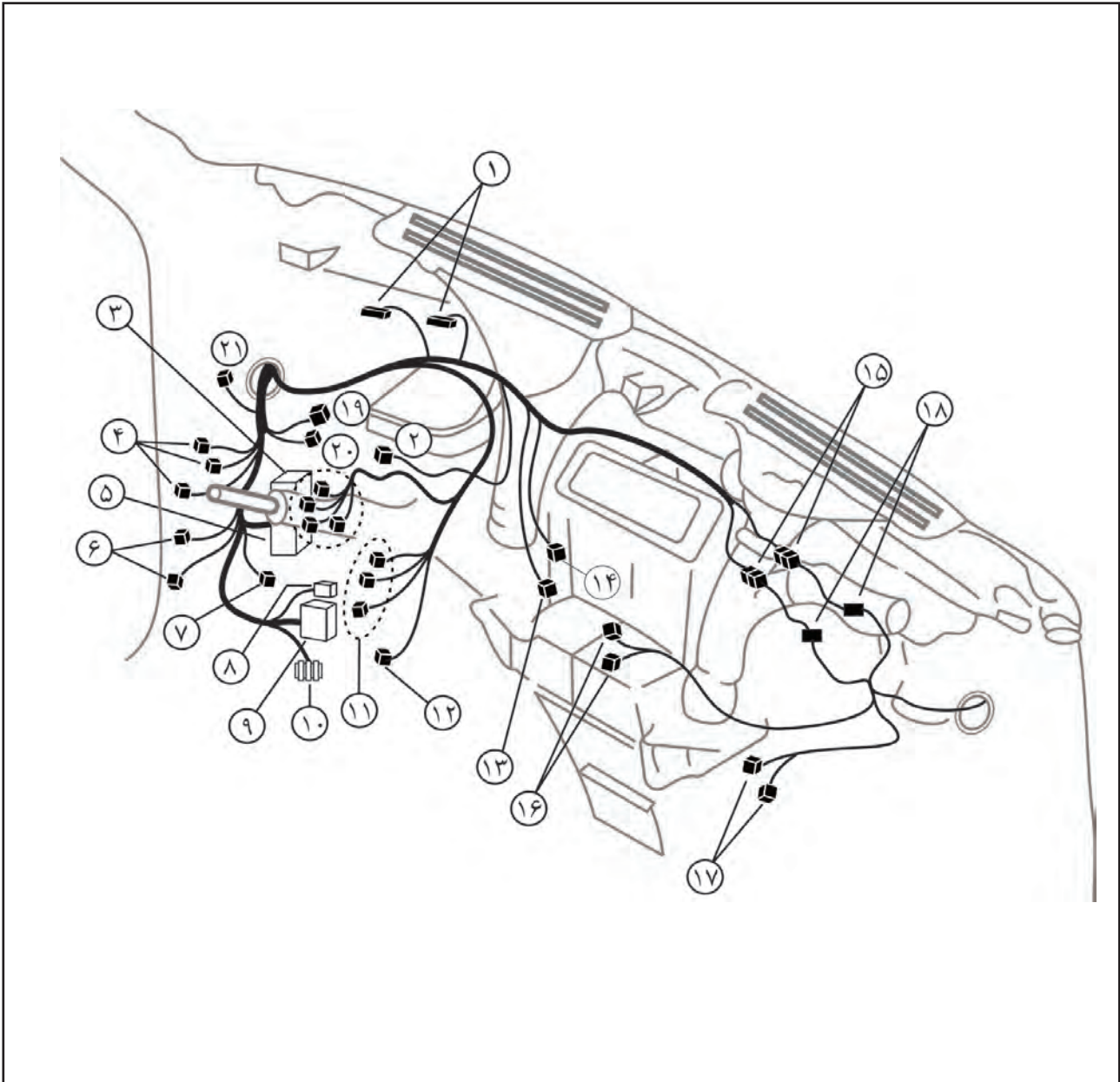


## دسته سیم M1



- |                               |                                  |
|-------------------------------|----------------------------------|
| ۱- رله مه شکن عقب             | ۱۸- چراغ راهنما جلو راست         |
| ۲- موتور برف پاک کن           | ۱۹- موتور تنظیم ارتفاع چراغ چپ   |
| ۳- سنسور ABS جلو چپ           | ۲۰- چراغ بزرگ جلو چپ ۱           |
| ۴- سنسور سرعت                 | ۲۱- سوئیچ فرمان هیدرولیک         |
| ۵- شیر برقی کنیستر            | ۲۲- بوق                          |
| ۶- راهنمای بغل چپ             | ۲۳- سنسور اکسیژن                 |
| ۷- کانکتور دسته سیم انژکتور   | ۲۴- موتور تنظیم ارتفاع چراغ راست |
| ۸- واحد کنترل ABS             | ۲۵- چراغ راهنمای جلو راست        |
| ۹- موتور پله ای               | ۲۶- چراغ بزرگ جلو راست           |
| ۱۰- سنسور map                 | ۲۷- چراغ راهنما بغل راست         |
| ۱۱- سنسور ABS                 | ۲۸- رله فن دور کند               |
| ۱۲- سنسور ناک                 | ۲۹- رله فن دور تند               |
| ۱۳- سنسور میل لنگ             | ۳۰- رله فن دو دور                |
| ۱۴- موتور شیشه شوی            | ۳۱- سنسور دمای آب                |
| ۱۵- اتصال به دسته سیم موتور ۱ | ۳۲- سنسور کم شفت                 |
| ۱۶- اتصال به دسته سیم موتور ۲ | ۳۳- کوئل                         |
| ۱۷- رله دوبل                  |                                  |



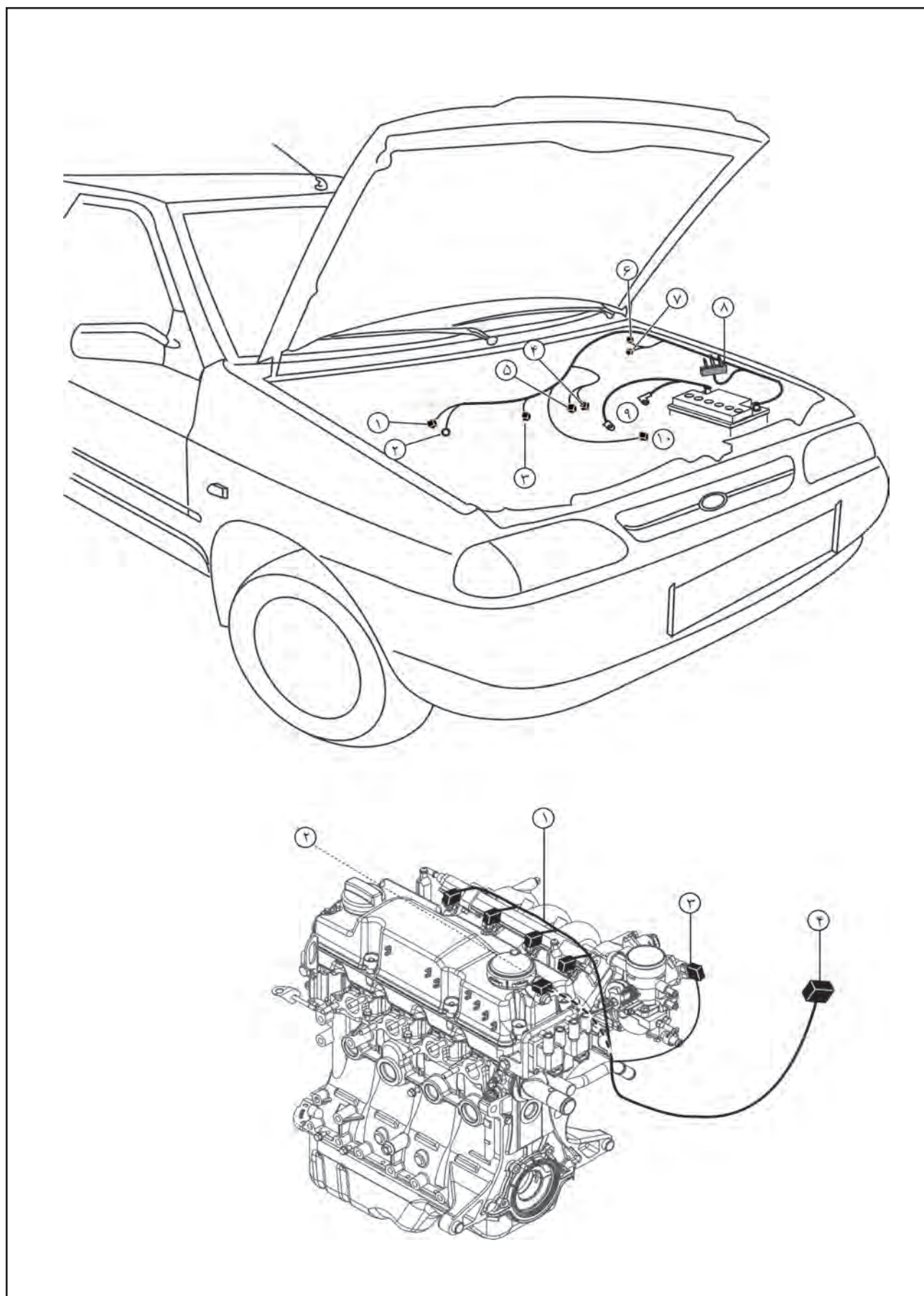


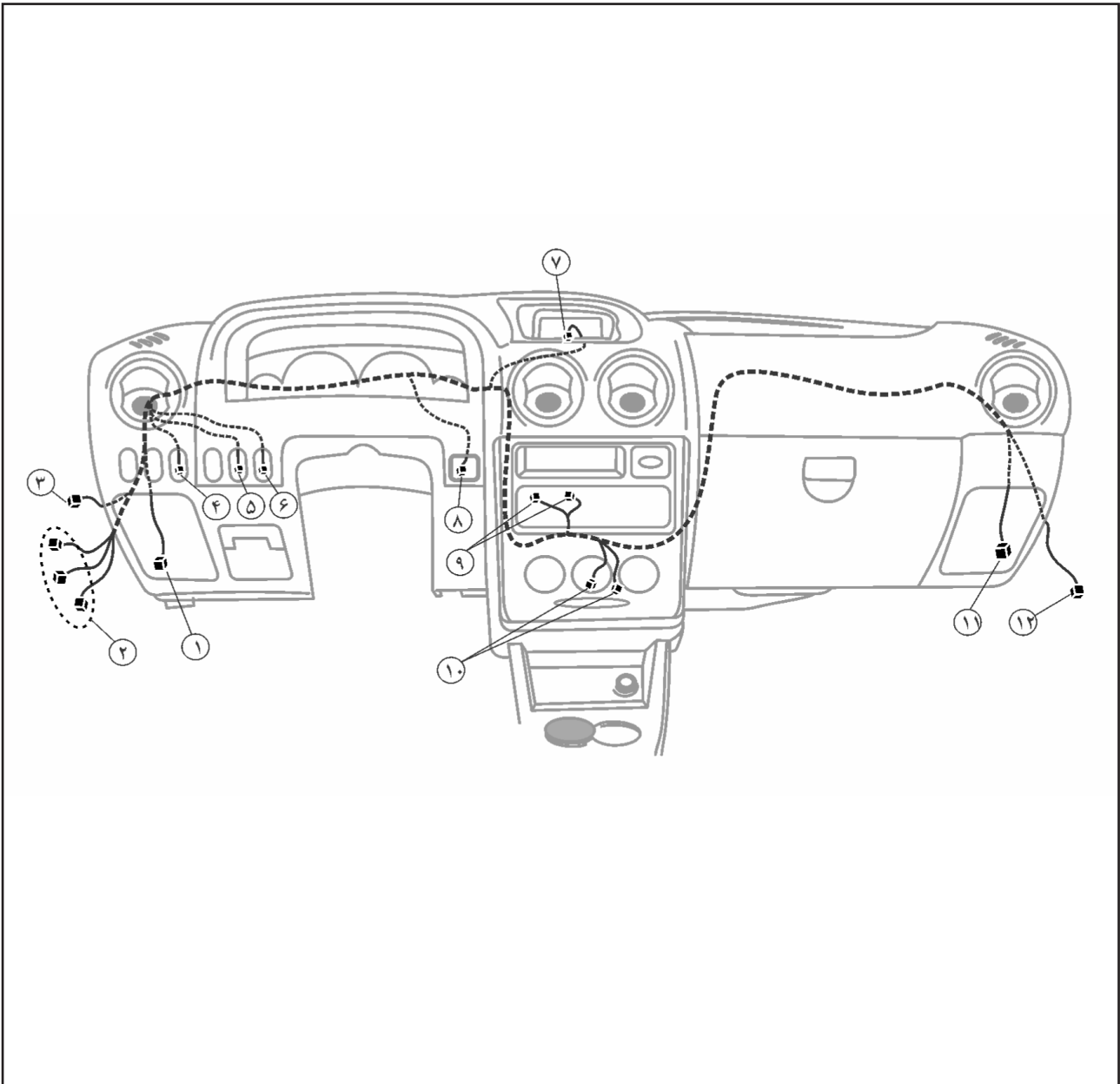
- |   |                                       |
|---|---------------------------------------|
| ۱- کانکتور صفحه کیلومتر                 | ۱۲- کانکتور چراغ ترمز                 |
| ۲- کانکتور ایموبیلایزر                  | ۱۳- موتور بخاری                       |
| ۳- مجموعه کانکتورهای دسته راهنما        | ۱۴- رنوستا                            |
| ۴- کانکتورهای اتصال به دسته سیم داشبورد | ۱۵- کانکتورهای اتصال به دسته سیم کولر |
| ۵- ECU                                  | ۱۶- کانکتورهای کلید A/C               |
| ۶- کانکتورهای اتصال به دسته سیم کف      | ۱۷- ترموستات کولر                     |
| ۷- واحد کنترل ABS                       | ۱۸- فیوزهای کولر                      |
| ۸- کانکتور عیب یاب                      | ۱۹- کانکتور فلاشر                     |
| ۹- جعبه فیوز                            | ۲۰- کانکتور واحد قفل مرکزی            |
| ۱۰- فیوز برق های اصلی                   | ۲۱- کانکتور اتصال به دسته سیم سقف     |
| ۱۱- مجموعه کانکتورهای سوئیچ             |                                       |





## دسته سیم C و E



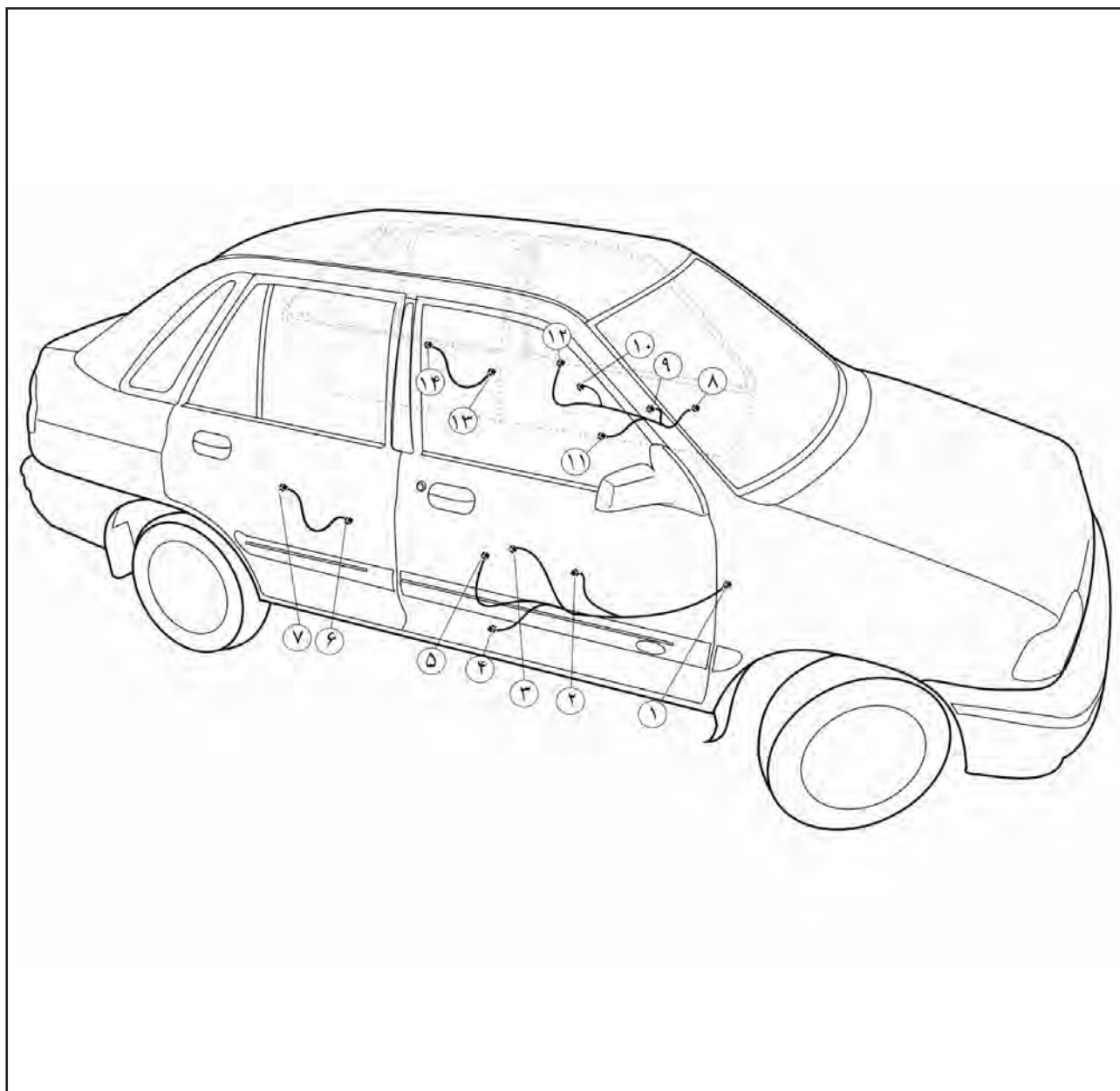


- ۱- کانکتور بلندگوی جلو چپ
- ۲- کانکتورهای اتصال به دسته سیم اصلی
- ۳- کانکتور اتصال به درب جلو چپ
- ۴- کانکتور کلید آب پاش شیشه عقب
- ۵- کانکتور کلید شیشه گرمکن عقب
- ۶- کانکتور کلید مه شکن
- ۷- کانکتور ساعت
- ۸- کانکتور تنظیم ارتفاع چراغ جلو
- ۹- کانکتورهای رادیو پخش
- ۱۰- کانکتورهای سیستم تهویه
- ۱۱- کانکتور بلندگوی جلو راست
- ۱۲- کانکتور اتصال به درب جلو راست

- ۱- کانکتور بلندگوی جلو چپ
- ۲- کانکتورهای اتصال به دسته سیم اصلی
- ۳- کانکتور اتصال به درب جلو چپ
- ۴- کانکتور کلید آب پاش شیشه عقب
- ۵- کانکتور کلید شیشه گرمکن عقب
- ۶- کانکتور کلید مه شکن



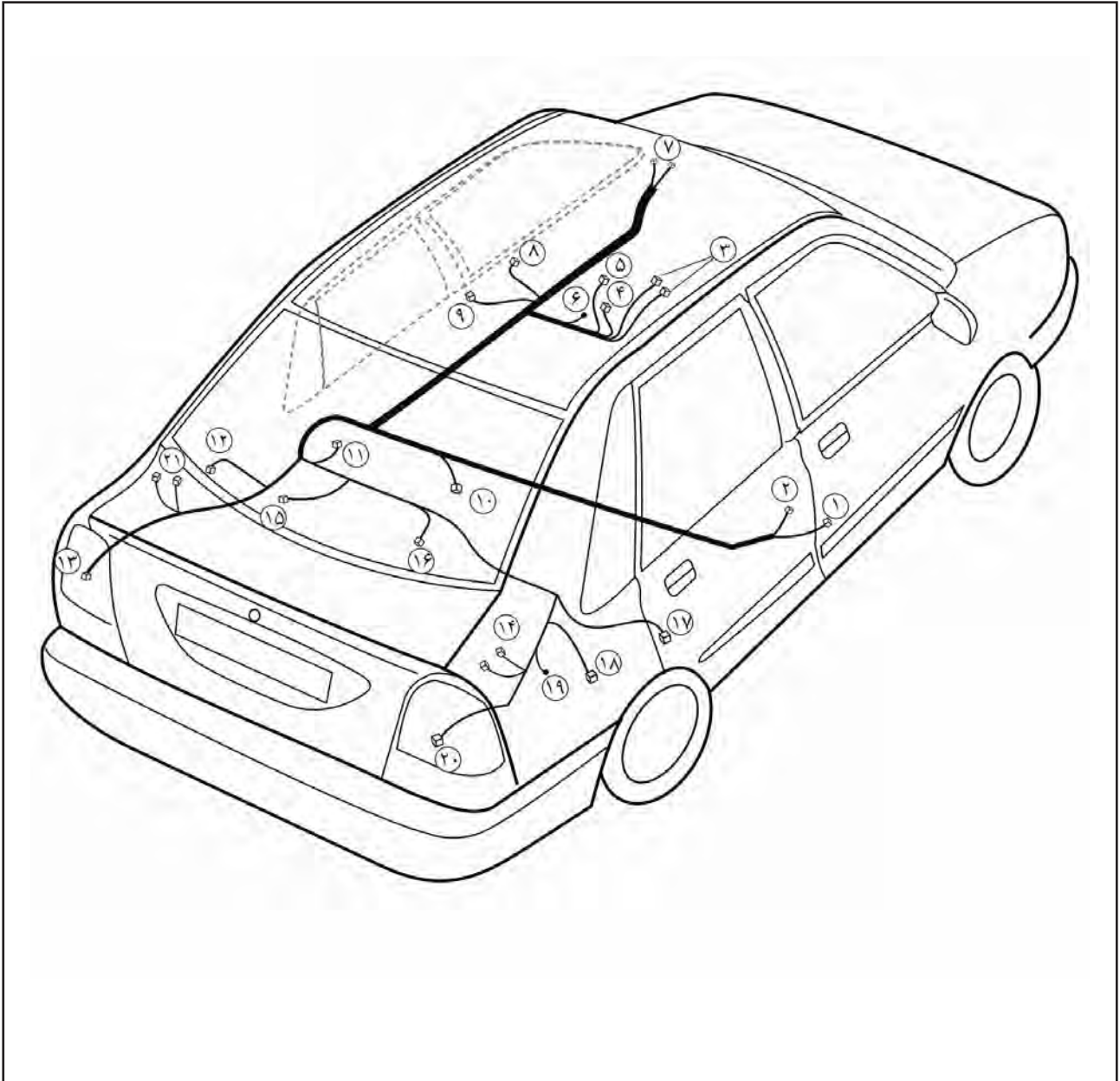
## دسته سیم DR, DR1, DR2, DR3



- ۸- کانکتور اتصال به دسته سیم داشبورد
- ۹- کانکتور موتور شیشه بالابر درب جلو چپ
- ۱۰- کانکتور کلید شیشه بالابر درب جلو چپ
- ۱۱- کانکتور موتور قفل مرکزی درب جلو چپ
- ۱۲- کانکتور سوئیچ اصلی درب جلو چپ
- ۱۳- کانکتور اتصال به دسته سیم کف درب عقب چپ
- ۱۴- کانکتور موتور قفل مرکزی درب عقب چپ

- ۱- کانکتور اتصال به دسته سیم داشبورد
- ۲- کانکتور موتور شیشه بالابر درب جلو راست
- ۳- کانکتور کلید شیشه بالابر درب جلو راست
- ۴- کانکتور موتور قفل مرکزی درب جلو راست
- ۵- کانکتور سوئیچ اصلی درب جلو راست
- ۶- کانکتور اتصال به دسته سیم کف
- ۷- کانکتور موتور قفل مرکزی درب عقب راست

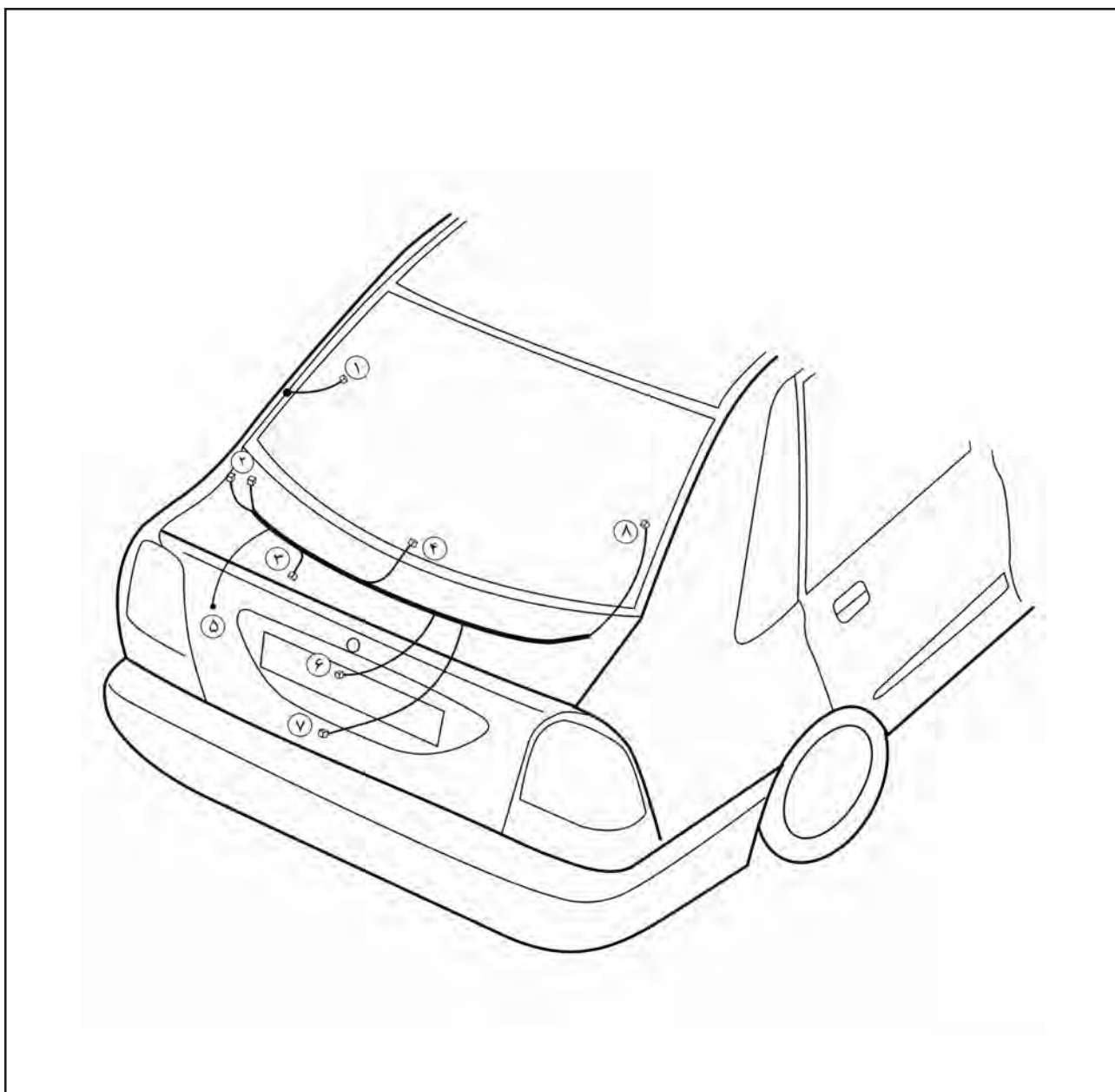




- |                             |  |
|-----------------------------|--|
| ۱- سوئیچ لادری درب جلو راست | ۱۲- حسگر سرعت چرخ عقب چپ               |
| ۲- کانکتور درب عقب راست     | ۱۳- مجموعه چراغ های عقب چپ             |
| ۳- فنلک                     | ۱۴- چراغ صندوق                         |
| ۴- کمر بند ایمنی            | ۱۵- بلندگوی عقب چپ                     |
| ۵- ترمز دستی                | ۱۶- بلندگوی عقب راست                   |
| ۶- سیم اتصال به بدنه        | ۱۷- سوئیچ لادری درب عقب راست           |
| ۷- به دسته سیم اصلی         | ۱۸- حسگر سرعت چرخ عقب راست             |
| ۸- سوئیچ لادری درب جلو چپ   | ۱۹- سیم اتصال به بدنه                  |
| ۹- کانکتور درب عقب چپ       | ۲۰- مجموعه چراغ های عقب راست           |
| ۱۰- پمپ بنزین               | ۲۱- کانکتورهای اتصال به دسته سیم صندوق |
| ۱۱- سوئیچ لادری درب عقب چپ  |  |



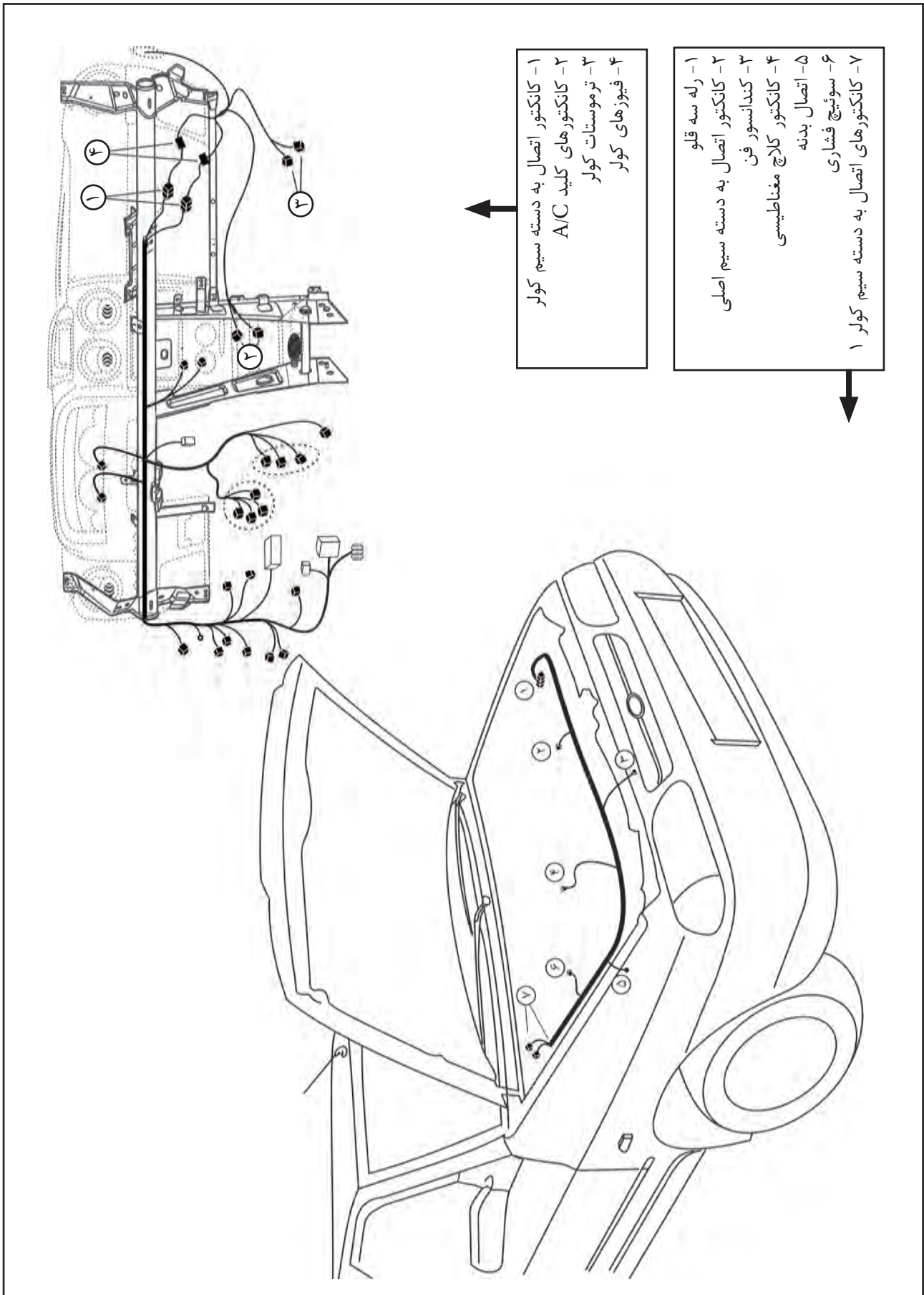
## دسته سیم درب صندوق DR5



- ۱- سیم اتصال به بدنه برای گرمکن شیشه عقب
- ۲- کانکتورهای اتصال به دسته سیم عقب
- ۳- سوئیچ چراغ صندوق
- ۴- چراغ ترمز سوم
- ۵- سیم اتصال به بدنه
- ۶- چراغ پلاک
- ۷- قفل صندوق
- ۸- گرمکن شیشه عقب

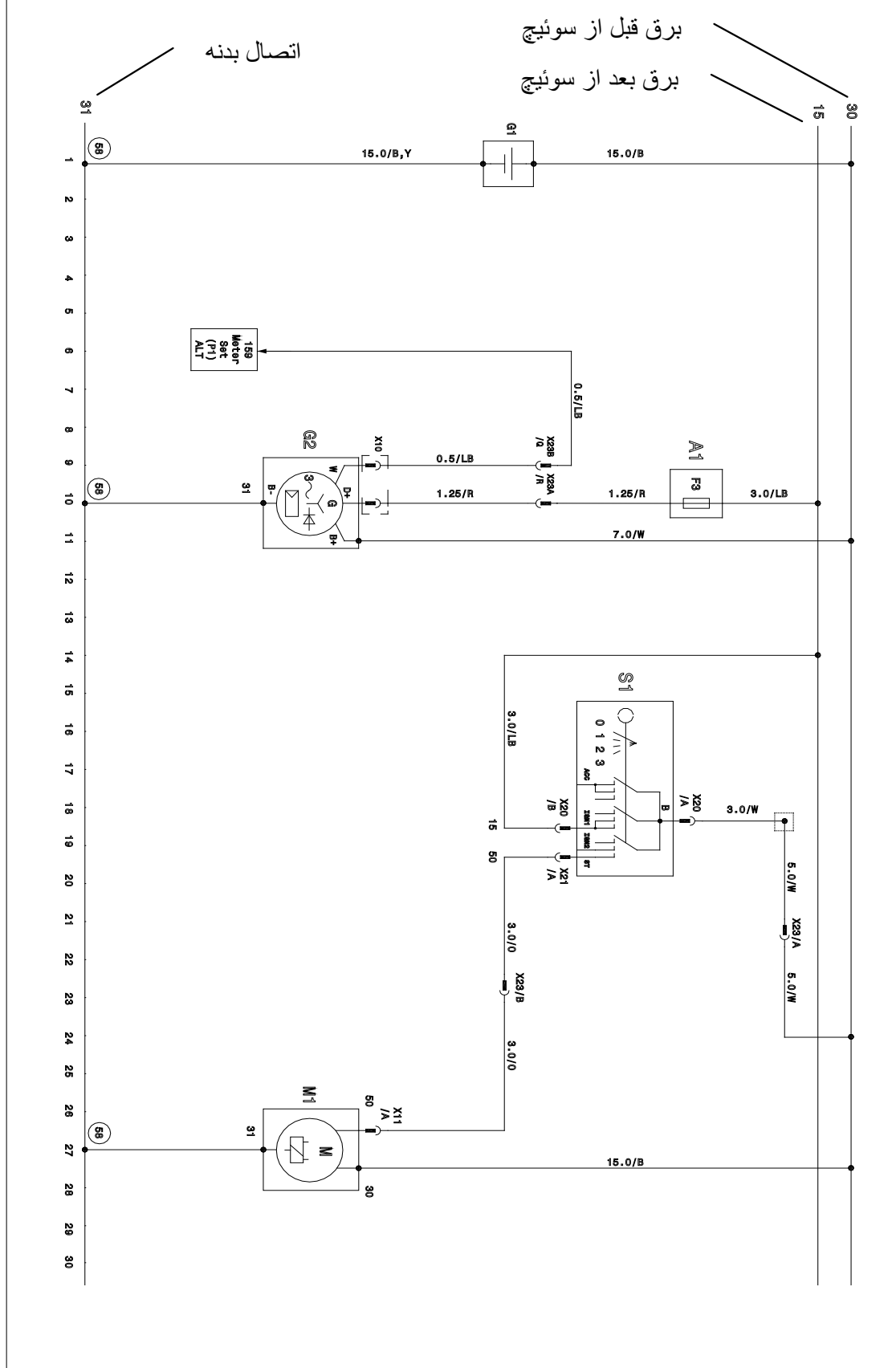


## دسته سیم کولر N

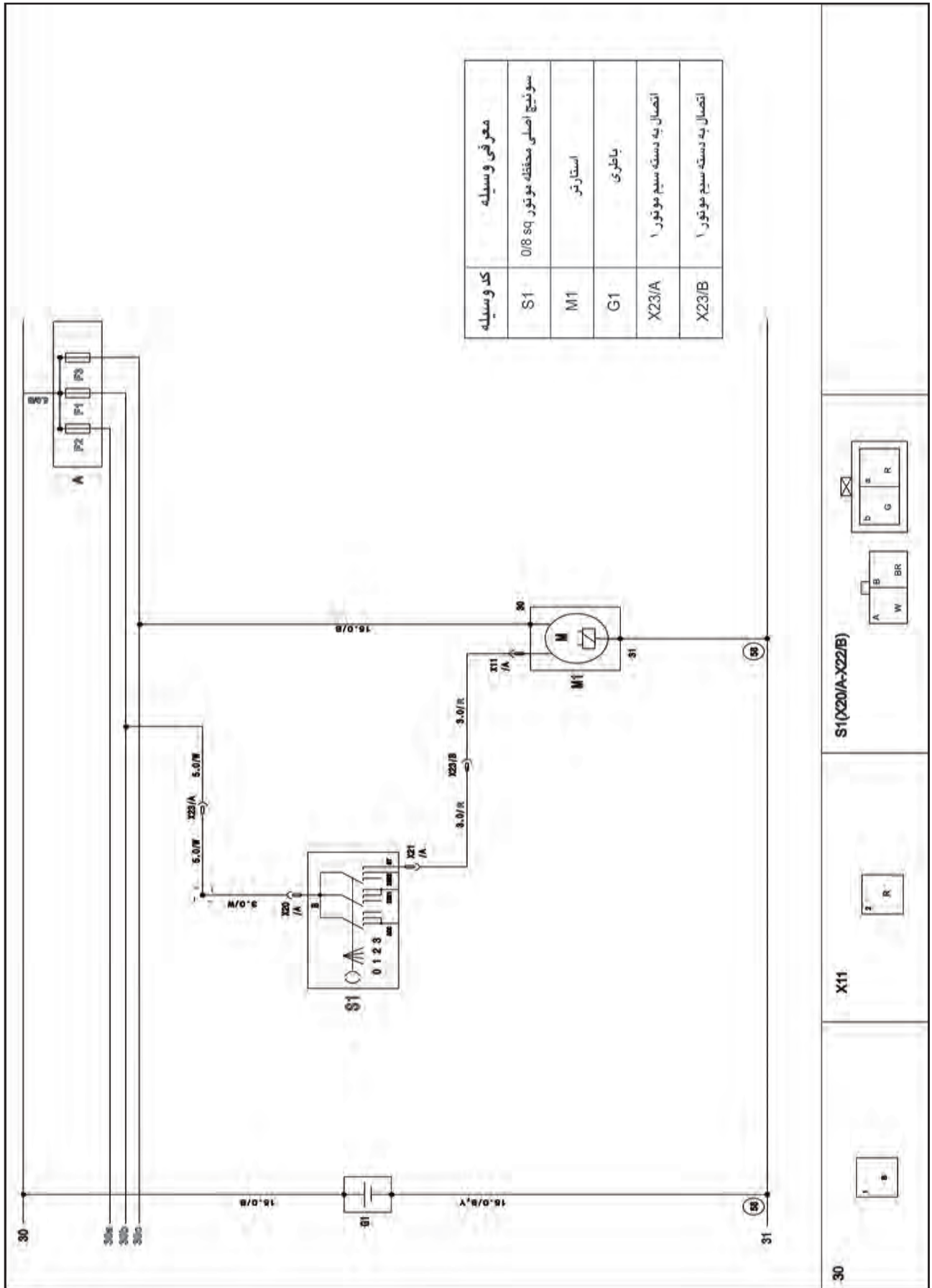


## سیستم شارژ و راه اندازی موتور

A



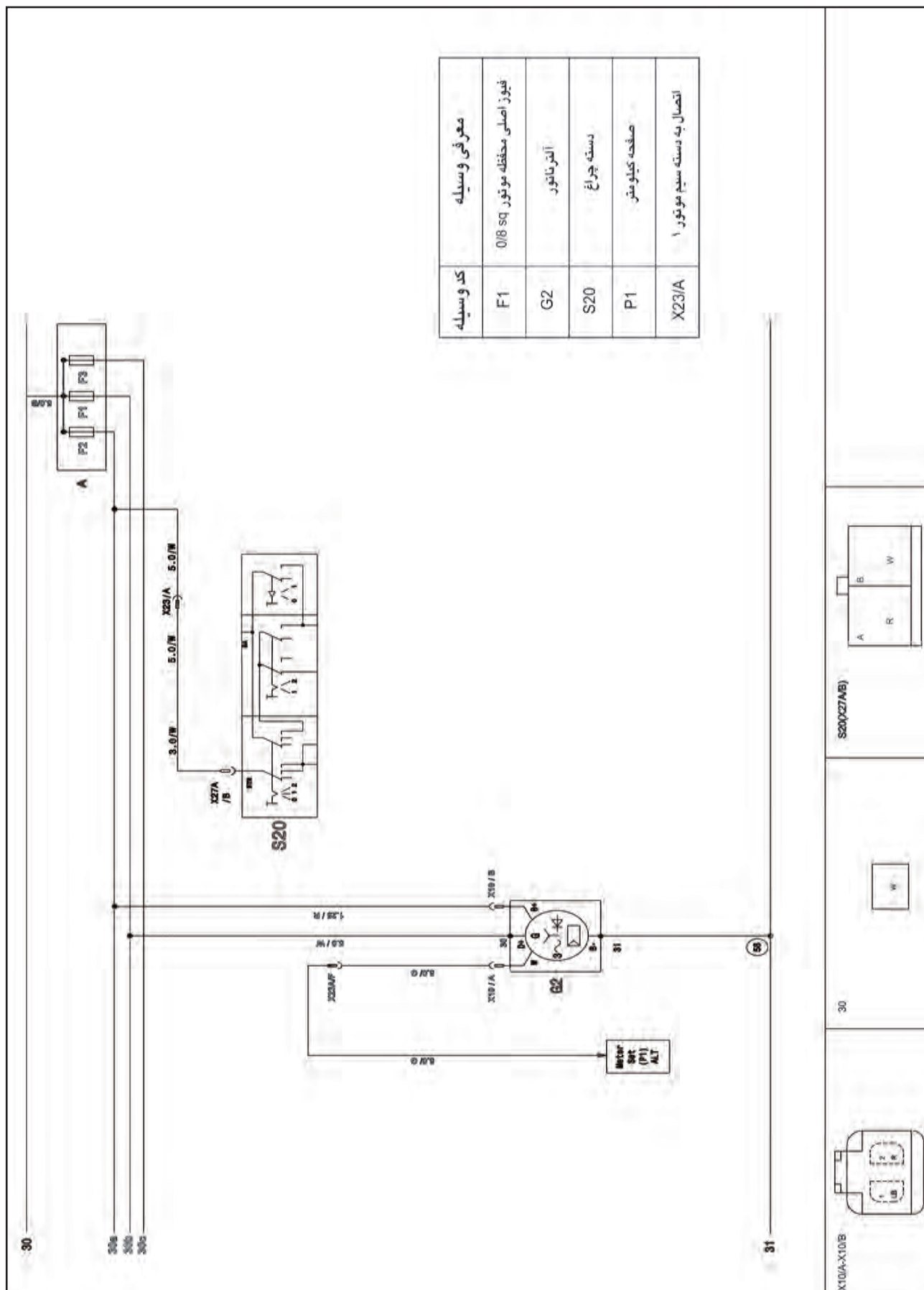
سیستم شارژ و راه اندازی موتور ۱

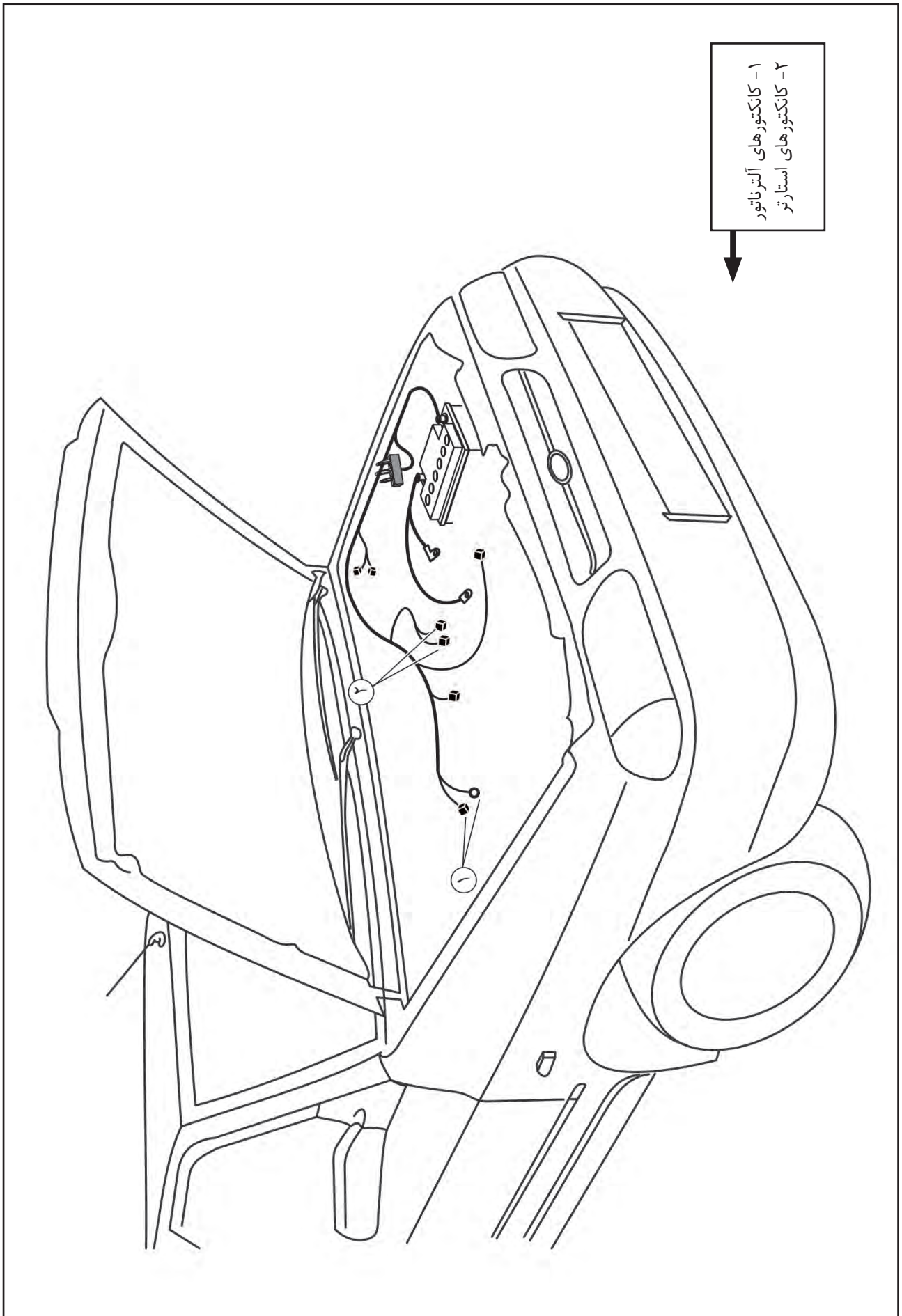




## سیستم شارژ و راه اندازی موتور ۲

A

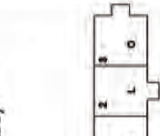
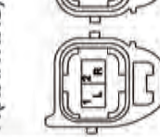
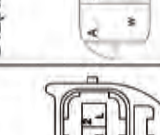
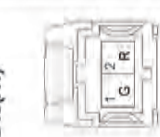
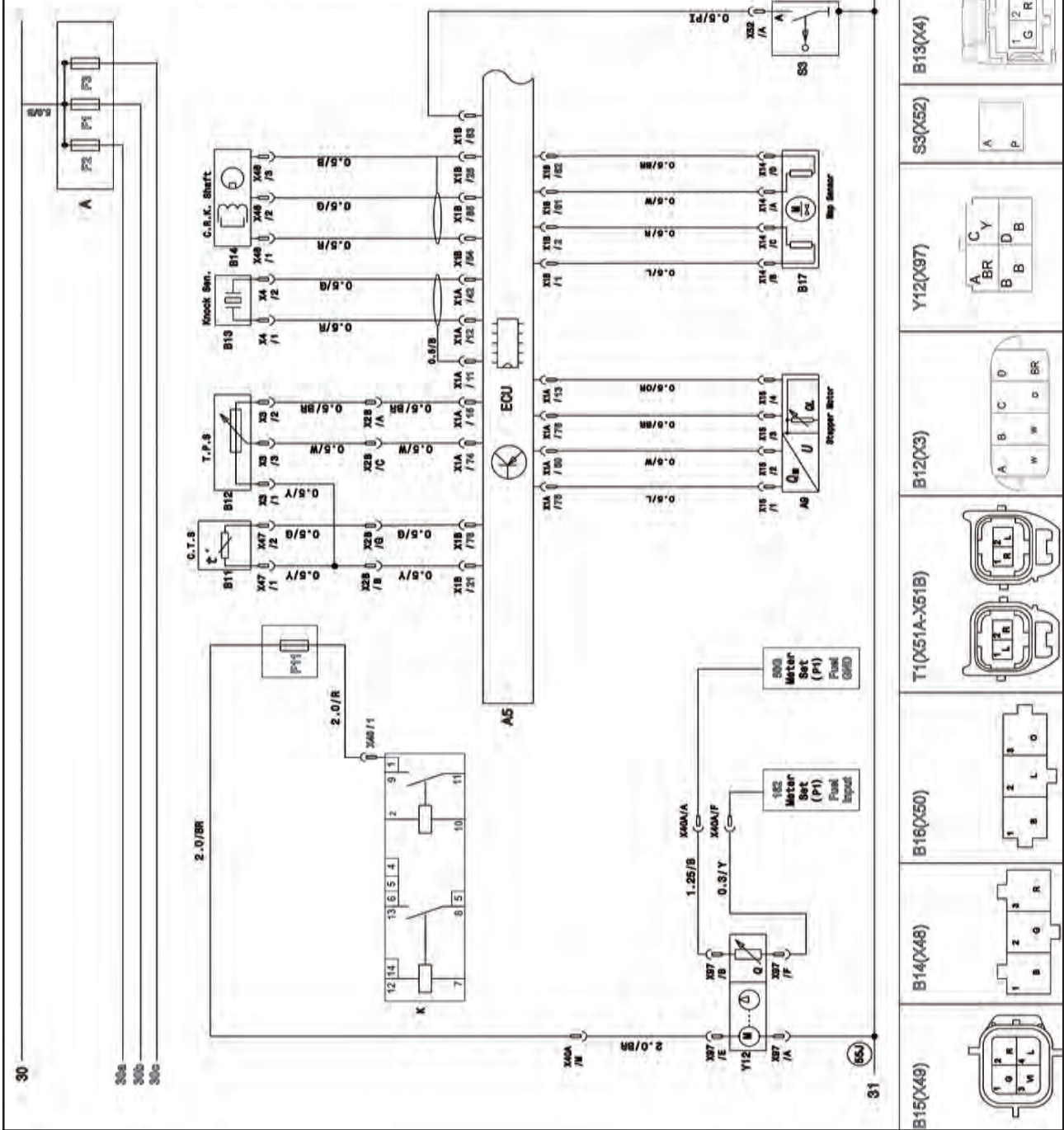


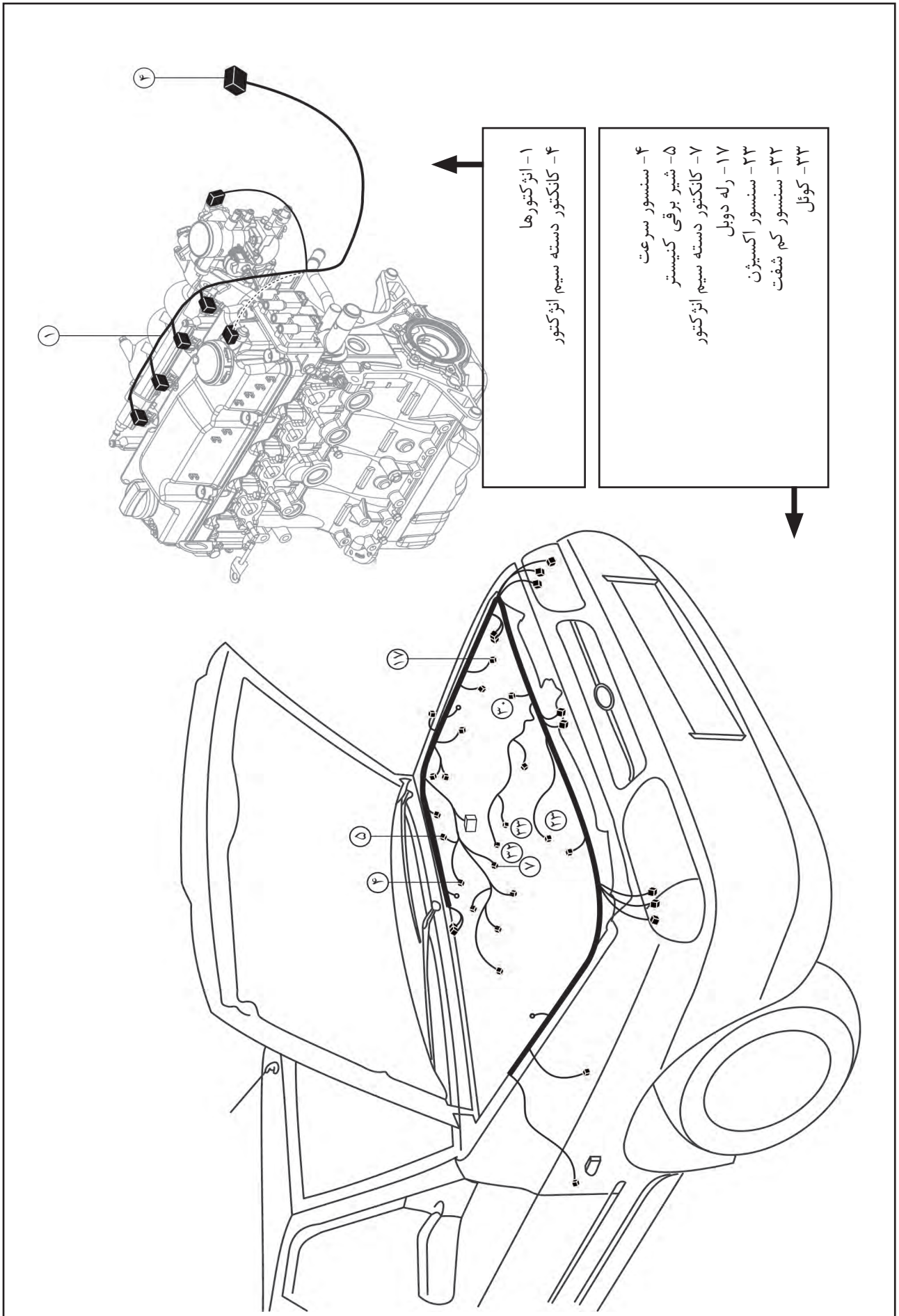




1a-B واحد کنترل موتور ۱

کد وسیله	معرفی وسیله
B11	سنسور دمای کنتکه موتور
B12	سنسور درجه گاز
B13	سنسور تانک
B14	سنسور میل لنگ
S3	سوئیچ فرمان هیدرولیک
B17	سنسور MAP
A9	موتور پله ای
Y12	واحد پمپ بنزین

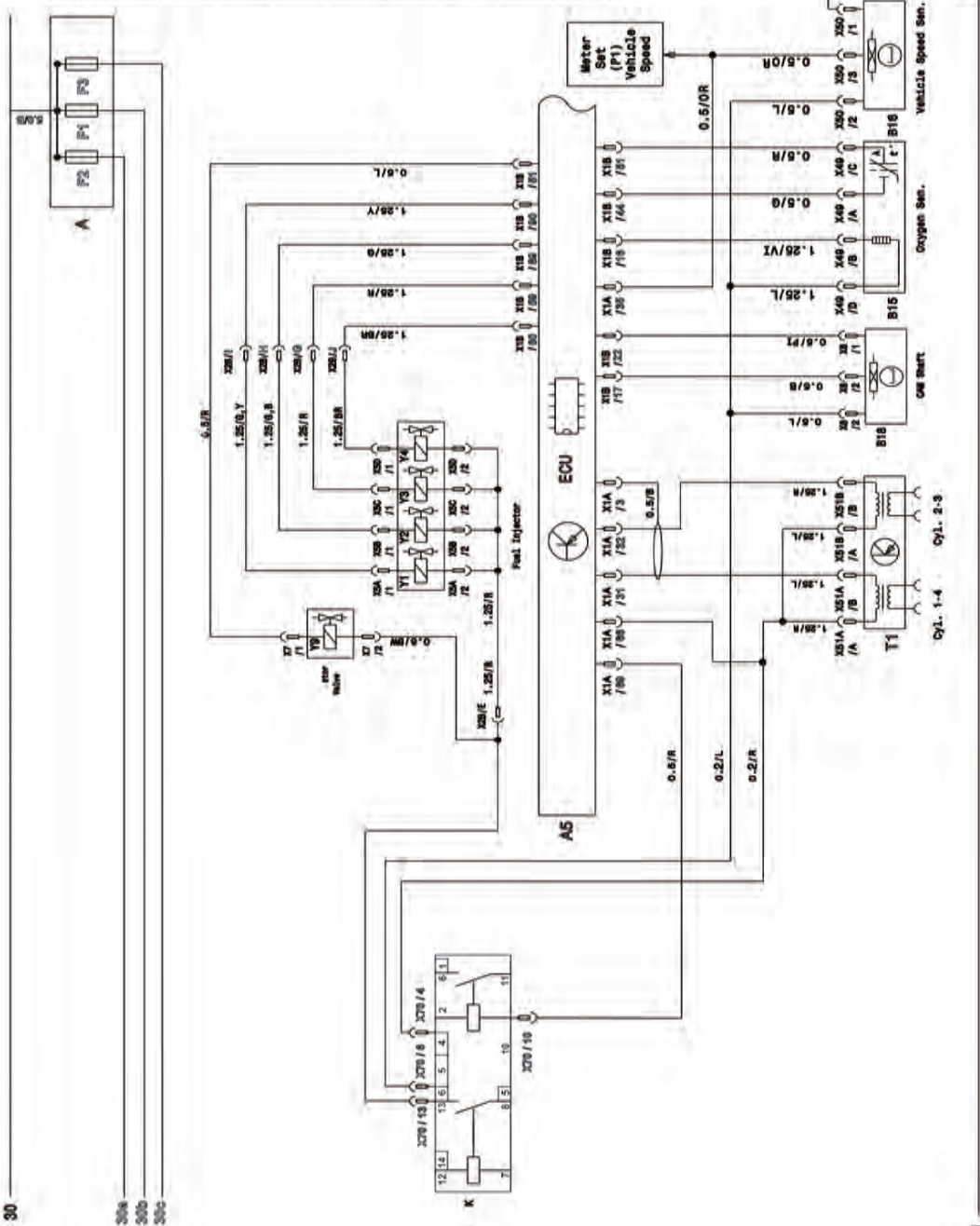




واحد کنترل موتور ۲

1b-B

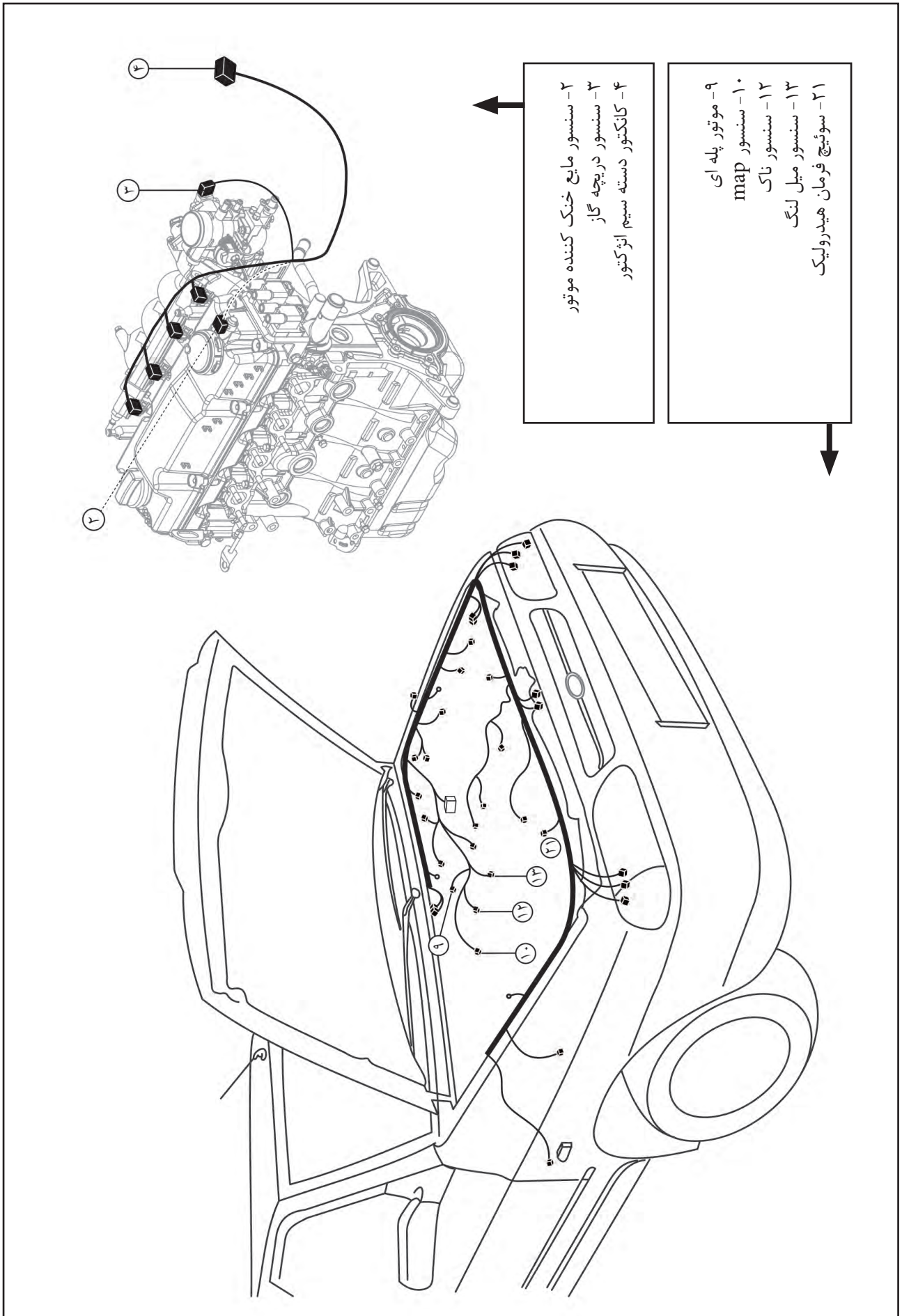
کد وسیله	معرفی و وسیله
F1	رله دویل
Y9	شیر برقی کنیستر
B16	سنسور سرعت خودرو
B15	سنسور اکسیژن
B18	سنسور میل پارامک
A5	ECU
T1	کویل
X2A/I	اتصال به دسته سیم انژکتور ۱
X2B/E	اتصال به دسته سیم انژکتور ۲



X49	سنسور اکسیژن	
X45	سوییچ تلی	
X48	سنسور میل لنگ	
X50	سنسور سرعت	
X47	سنسور دمای آب	
X51A	کویل (۱-۲) (۱-۲)	
X4	سنسور فرجه	
X3	سنسور موقعیت درجه گاز	

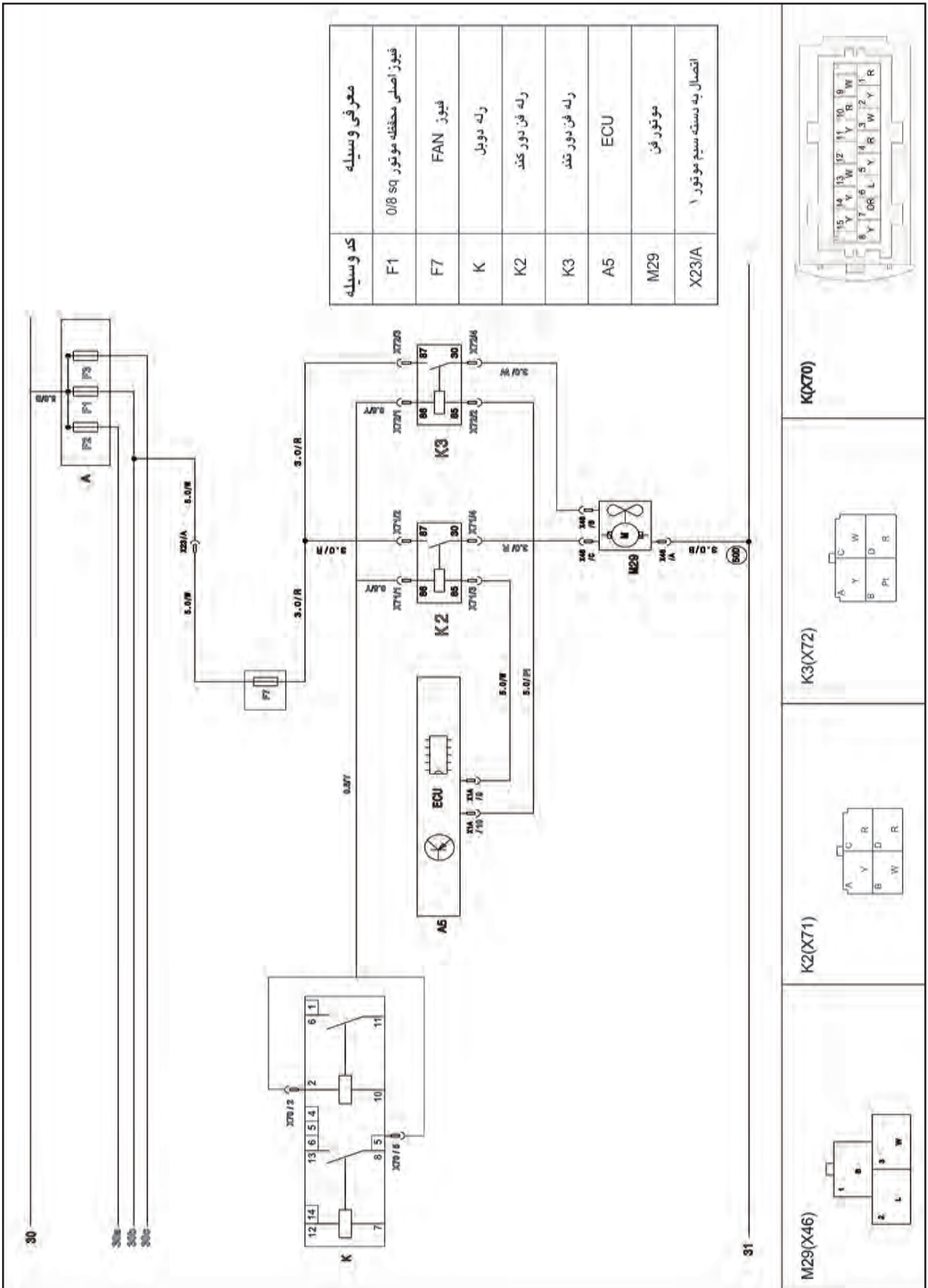


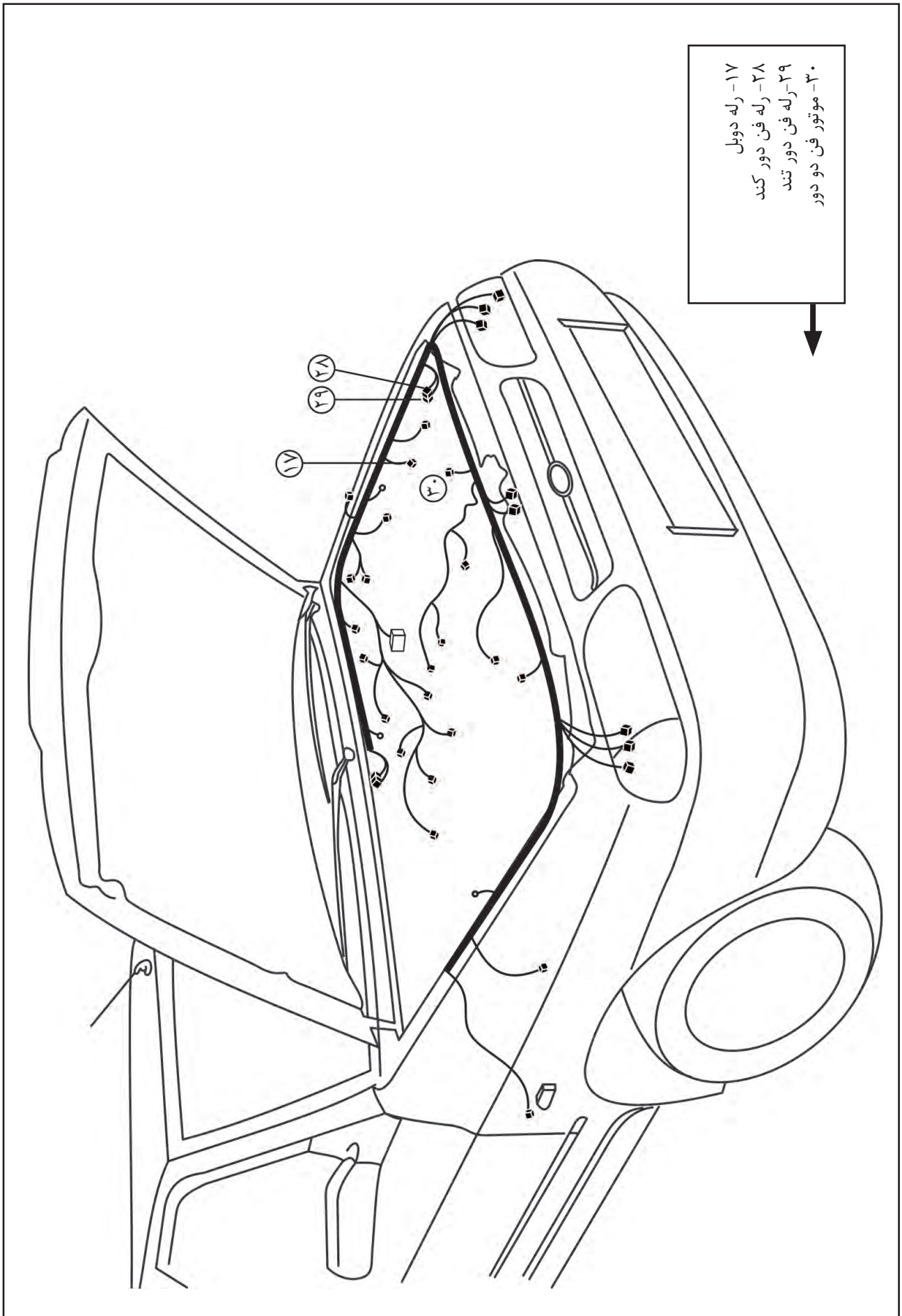




سیستم خنک کننده موتور

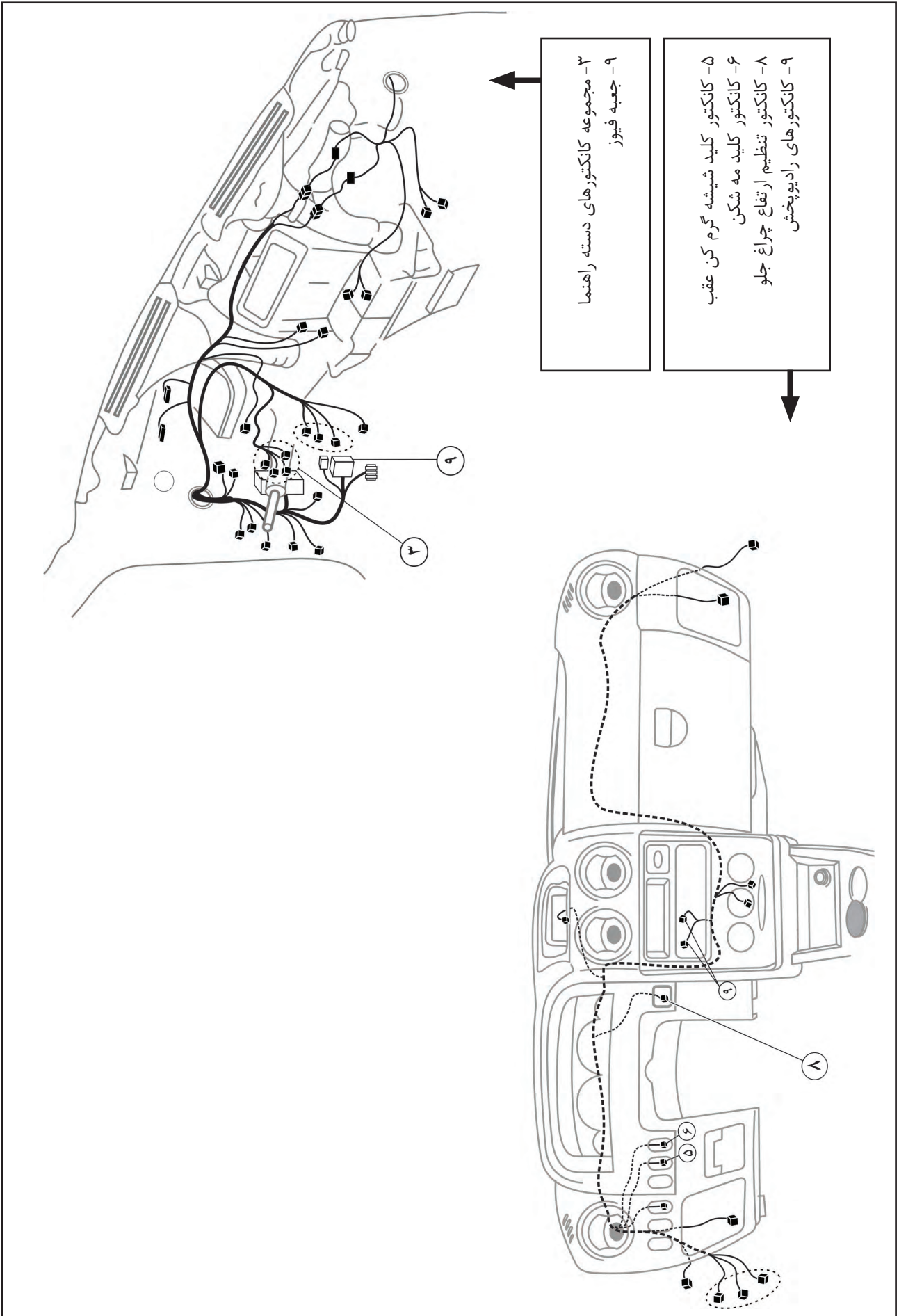
2-B







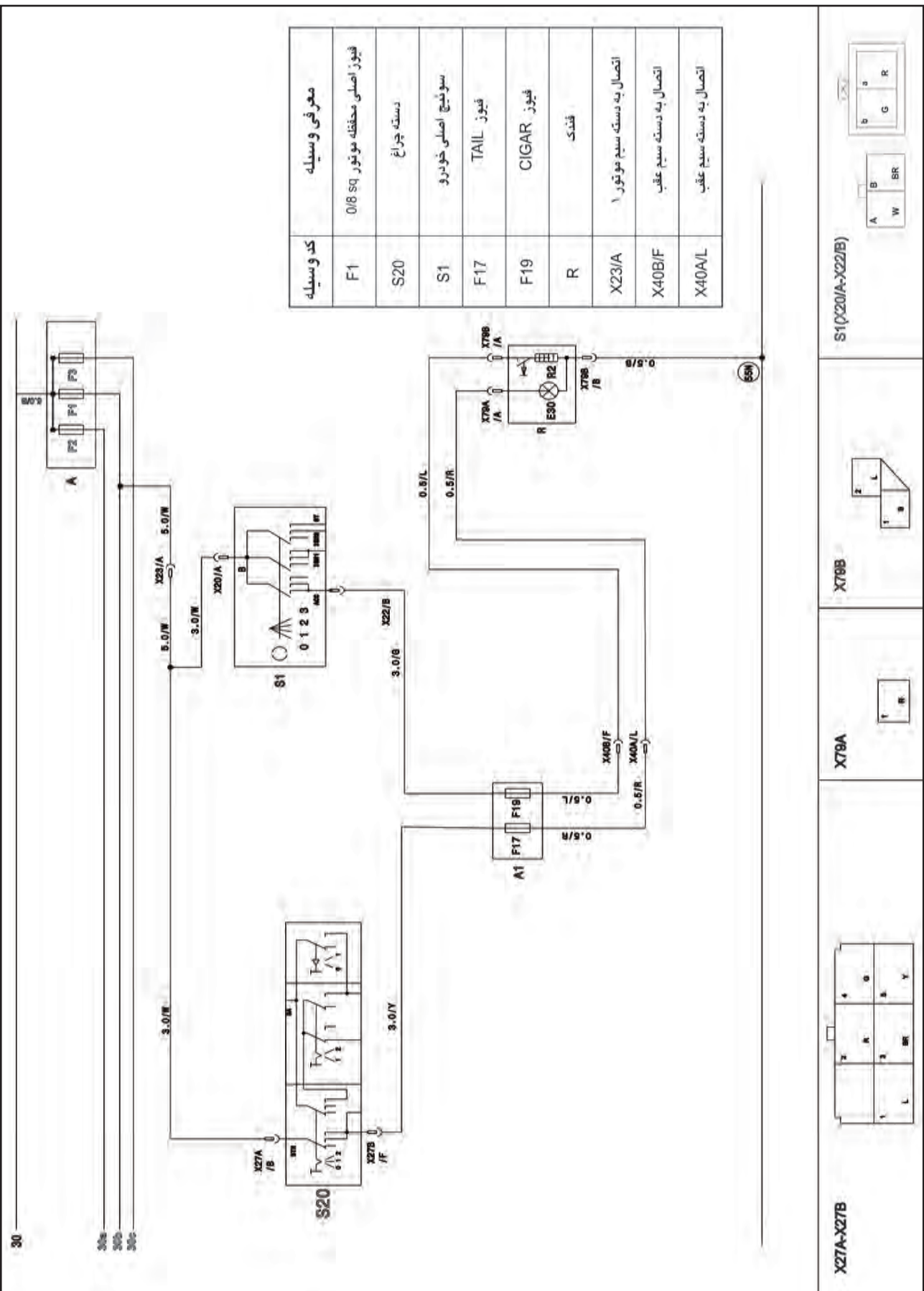






کلیدها و روشنایی پنل فندک

1b-C



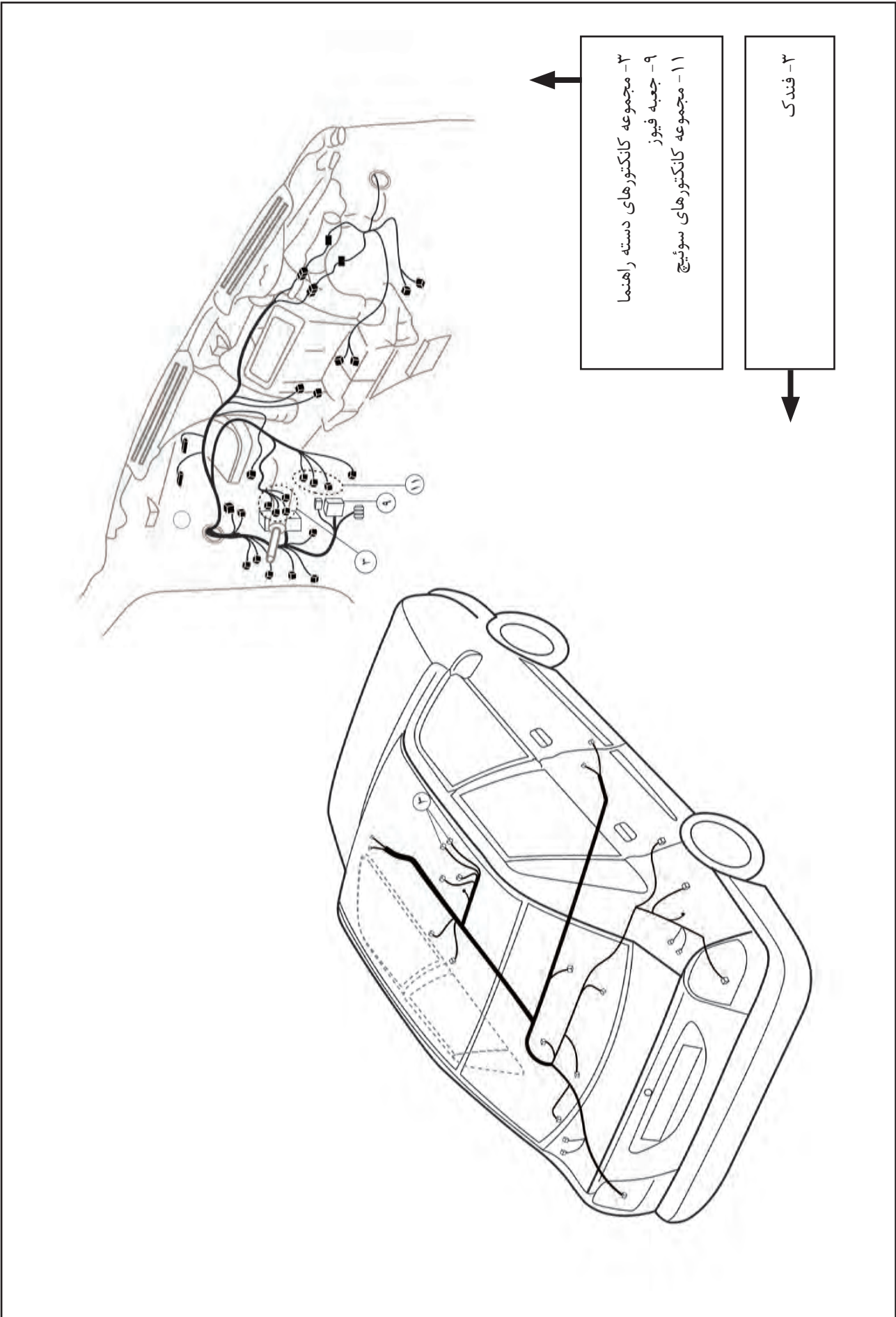
کد وسیله	معرفی وسیله
F1	فیوز اصلی محفظه موتور 0/8 sq
S20	دسته چراغ
S1	سوئیچ اصلی خودرو
F17	فیوز TAIL
F19	فیوز CIGAR
R	فندک
X23/A	اتصال به دسته سیم موتور ۱
X40B/F	اتصال به دسته سیم عقب
X40A/L	اتصال به دسته سیم عقب

X27A-X27B

X79A

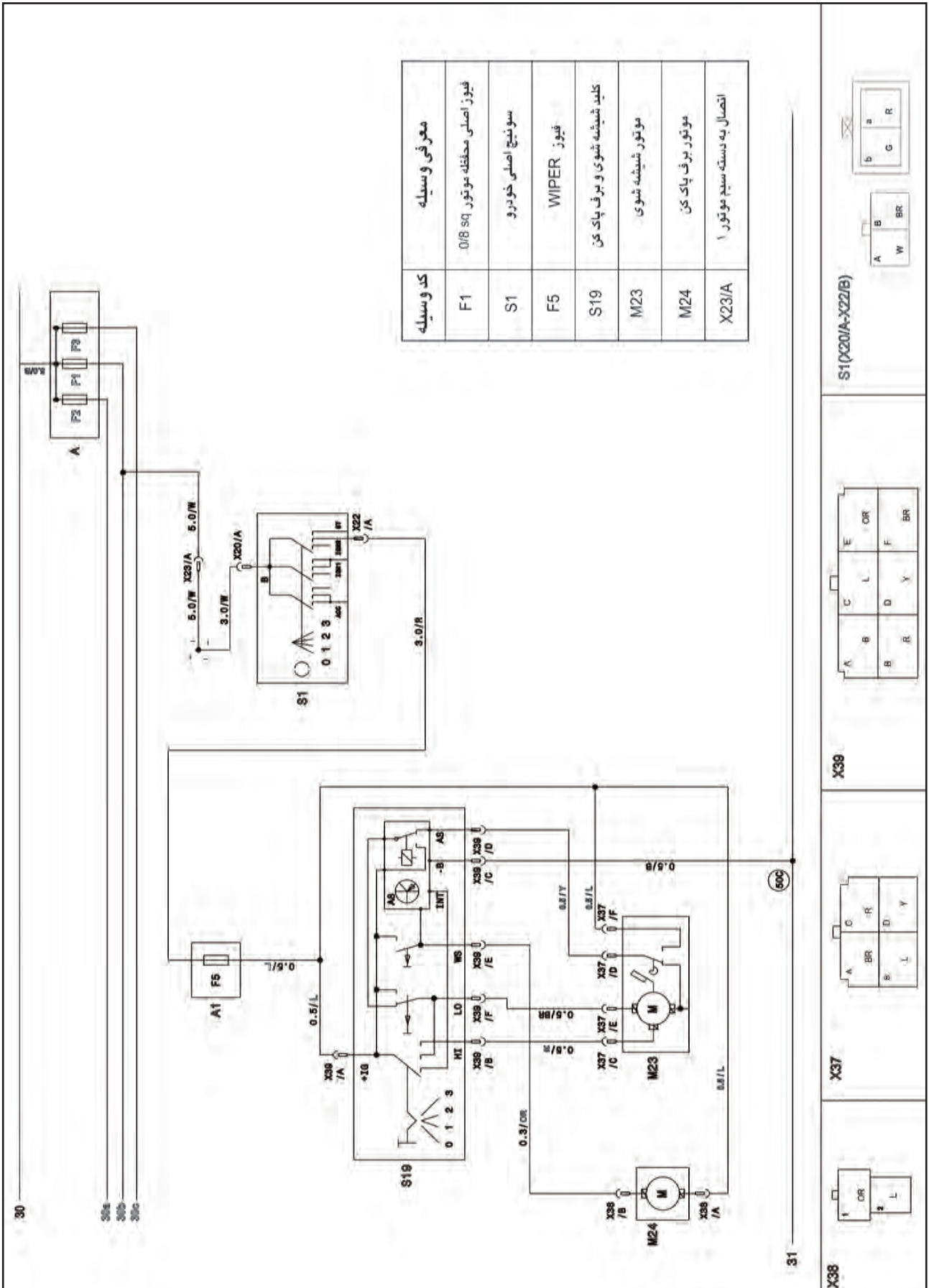
X78B

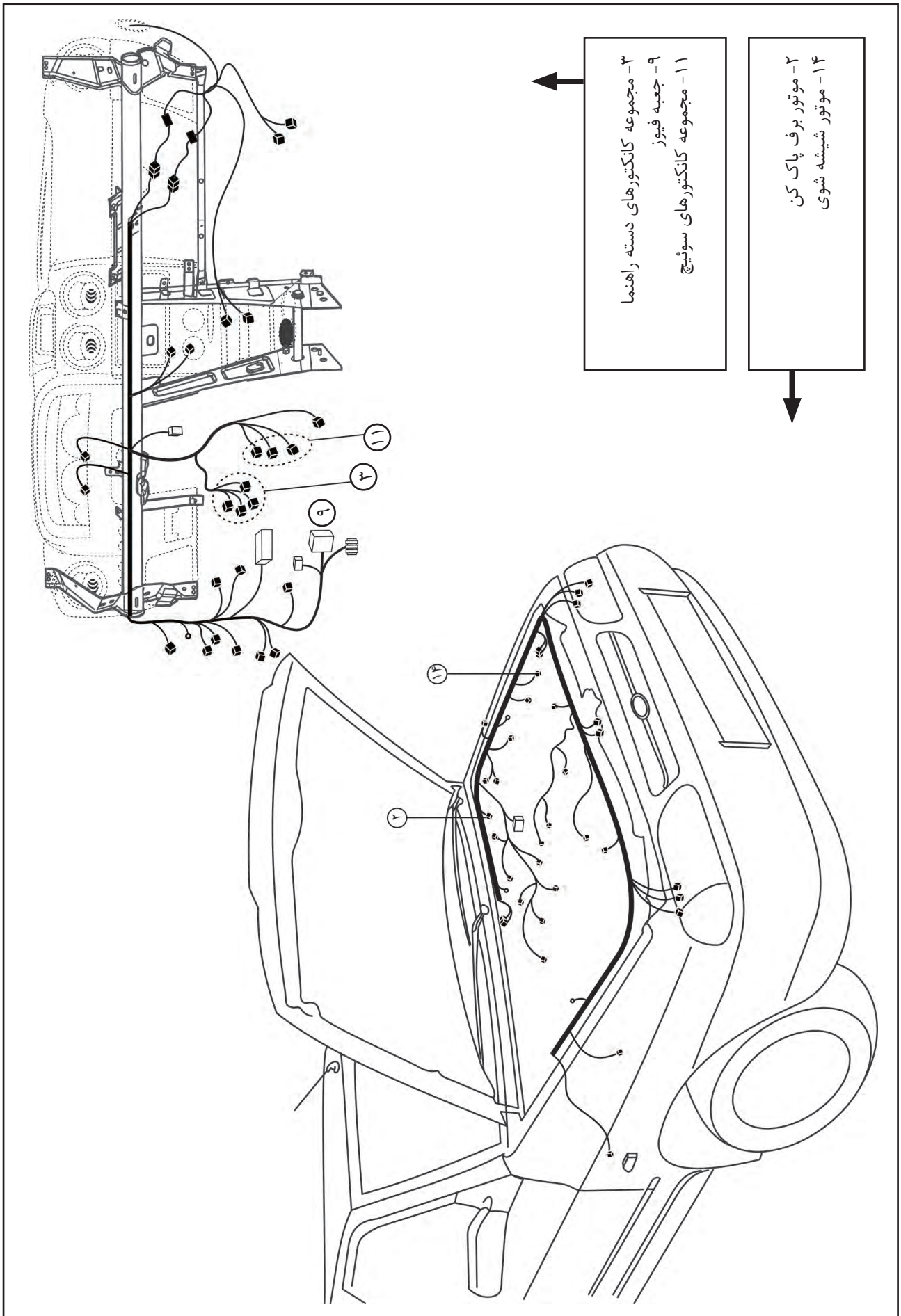
S1(X20/A-X22/B)



سیستم شیشه شوی و برف پاک کن

D



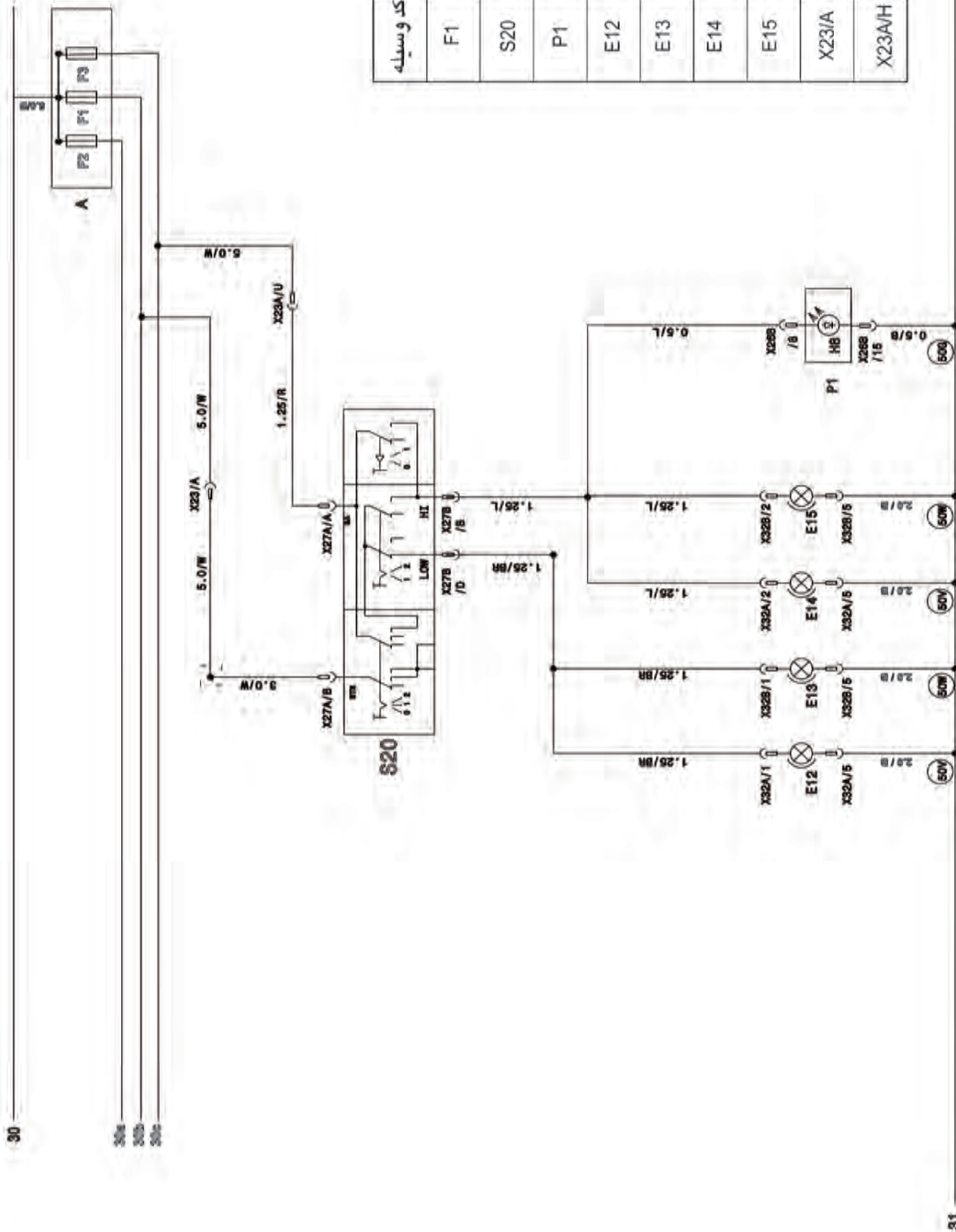




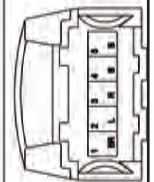
چراغ‌های جلو

E1

کد وسیله	معرفی وسیله
F1	فیوز اصلی محافظه موتور 0/8 sq
S20	دسته چراغ
P1	صفحه کیلومتر
E12	نور پایین چراغ جلو چپ
E13	نور پایین چراغ جلو راست
E14	نور بالا چراغ جلو چپ
E15	نور بالا چراغ جلو راست
X23A/A	اتصال به دسته سیم موتور ۱
X23A/H	اتصال به دسته سیم موتور ۲



X23A

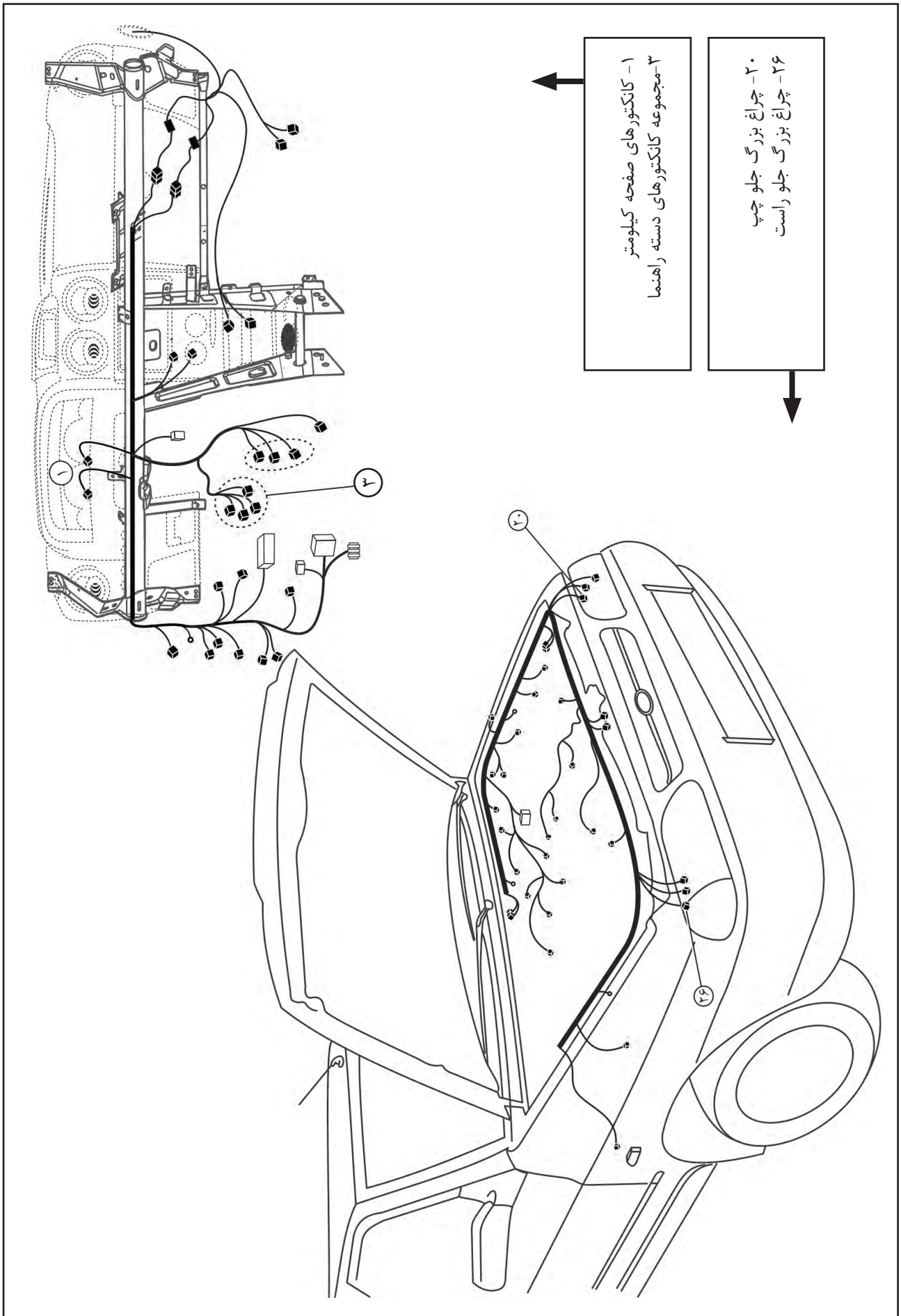


X23B



X27A



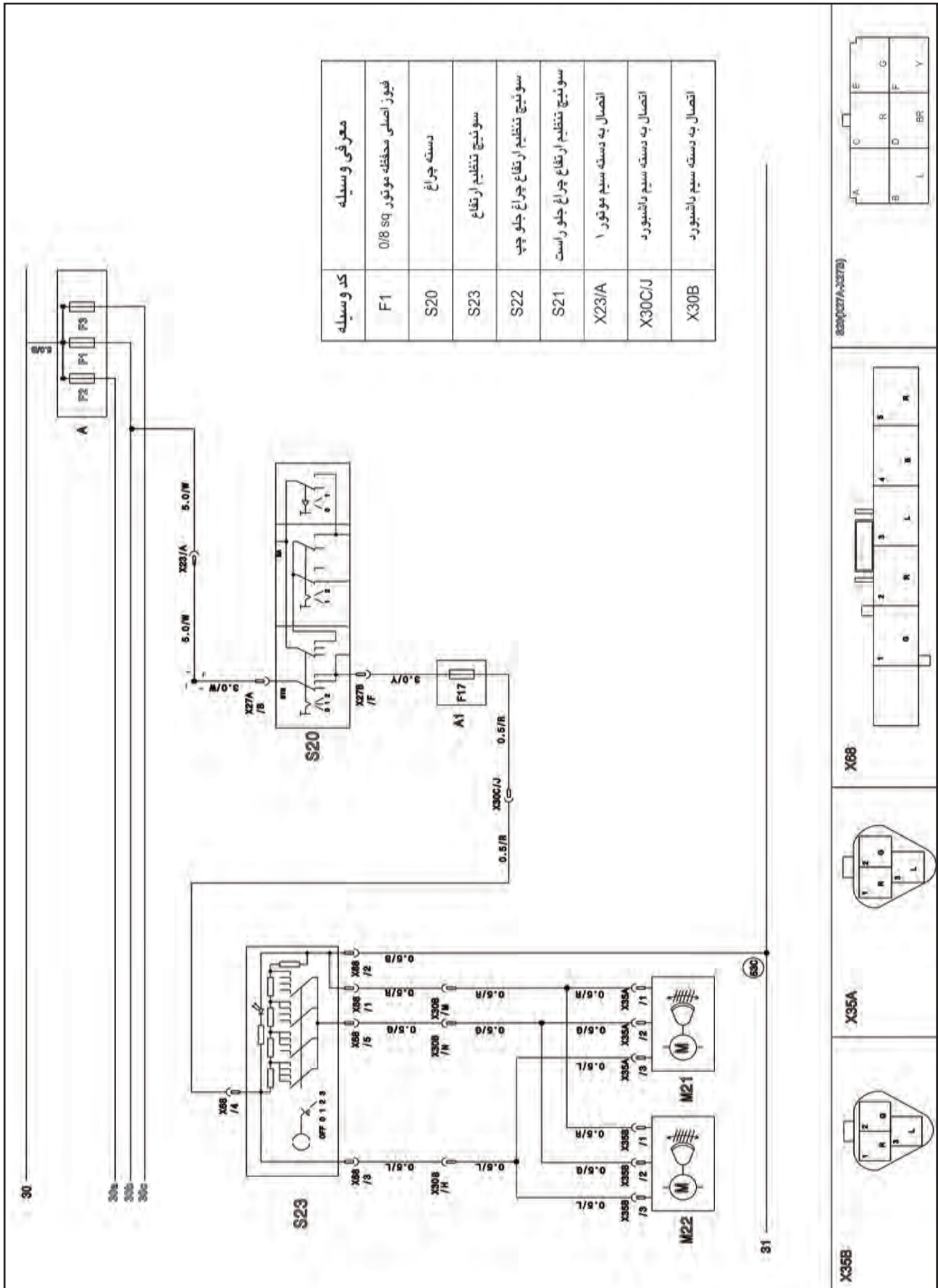


۱- کانکتورهای صفحه کیلومتر  
۳- مجموعه کانکتورهای دسته راهنما

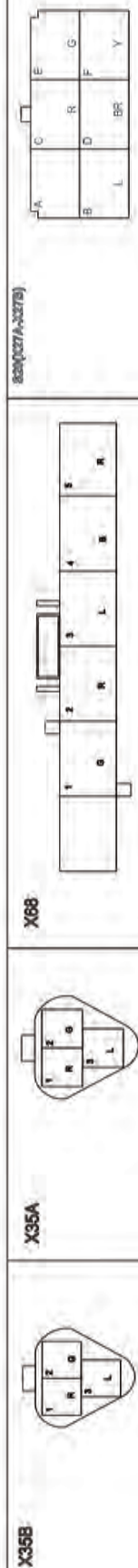
۲۰- چراغ بزرگ جلو چپ  
۲۶- چراغ بزرگ جلو راست

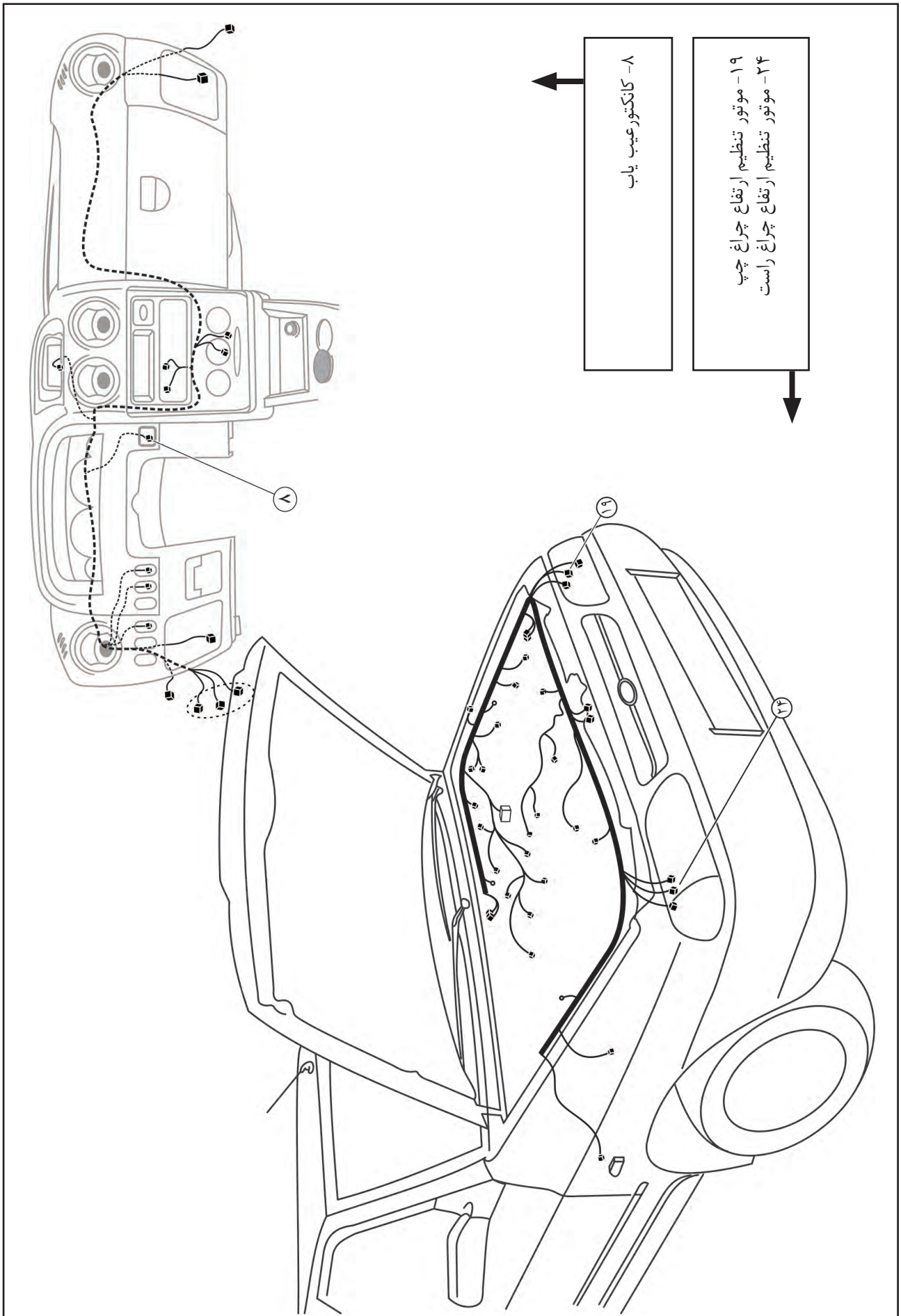
تنظیم ارتفاع چراغ های جلو

E2



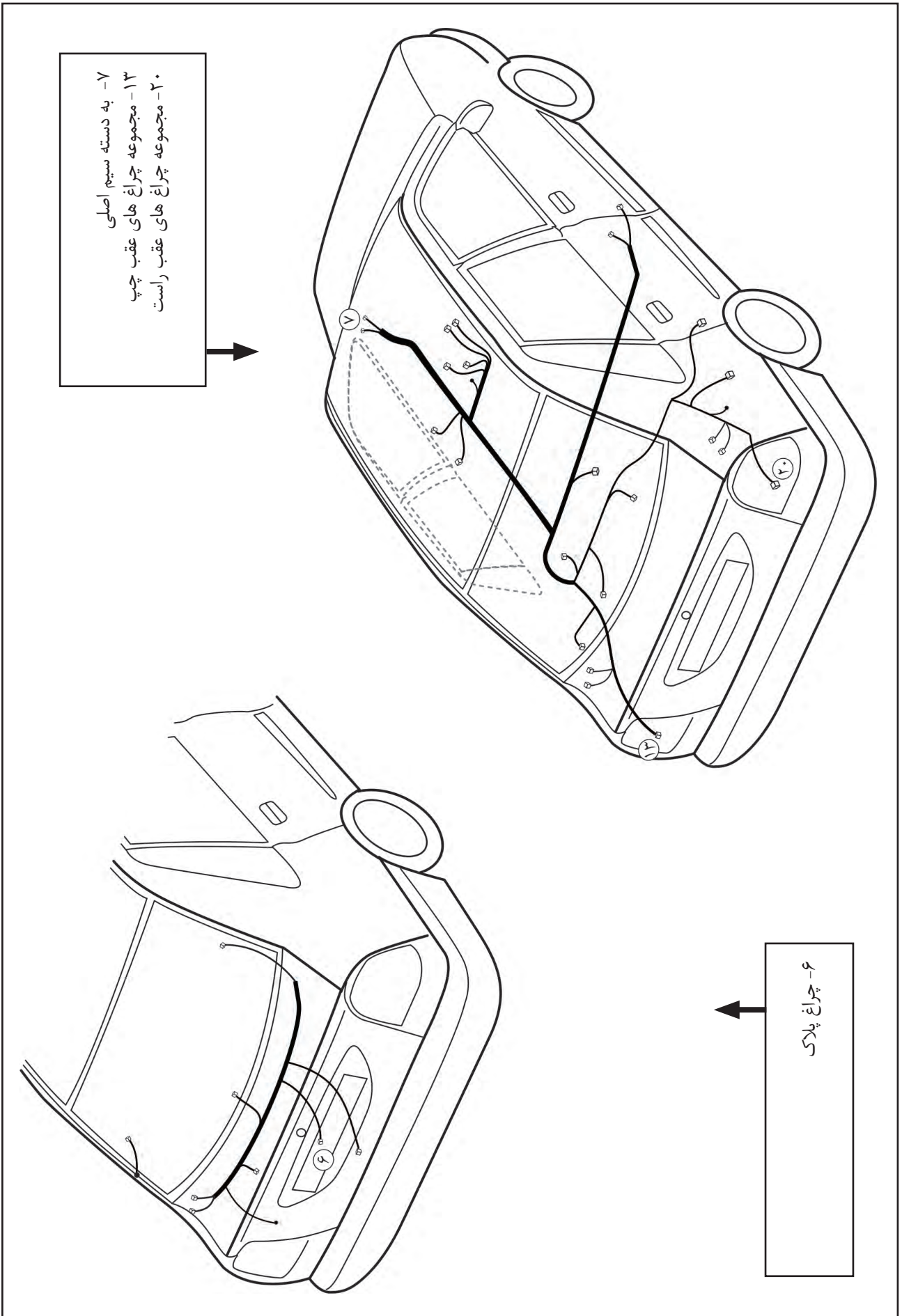
کد وسیله	معرفی وسیله
F1	فیوز اصلی محفظه موتور sq 0/8
S20	دسته چراغ
S23	سوئیچ تنظیم ارتفاع
S22	سوئیچ تنظیم ارتفاع چراغ جلو چپ
S21	سوئیچ تنظیم ارتفاع چراغ جلو راست
X23/A	اتصال به دسته سیم موتور ۱
X30C/J	اتصال به دسته سیم داشبورد
X30B	اتصال به دسته سیم داشبورد







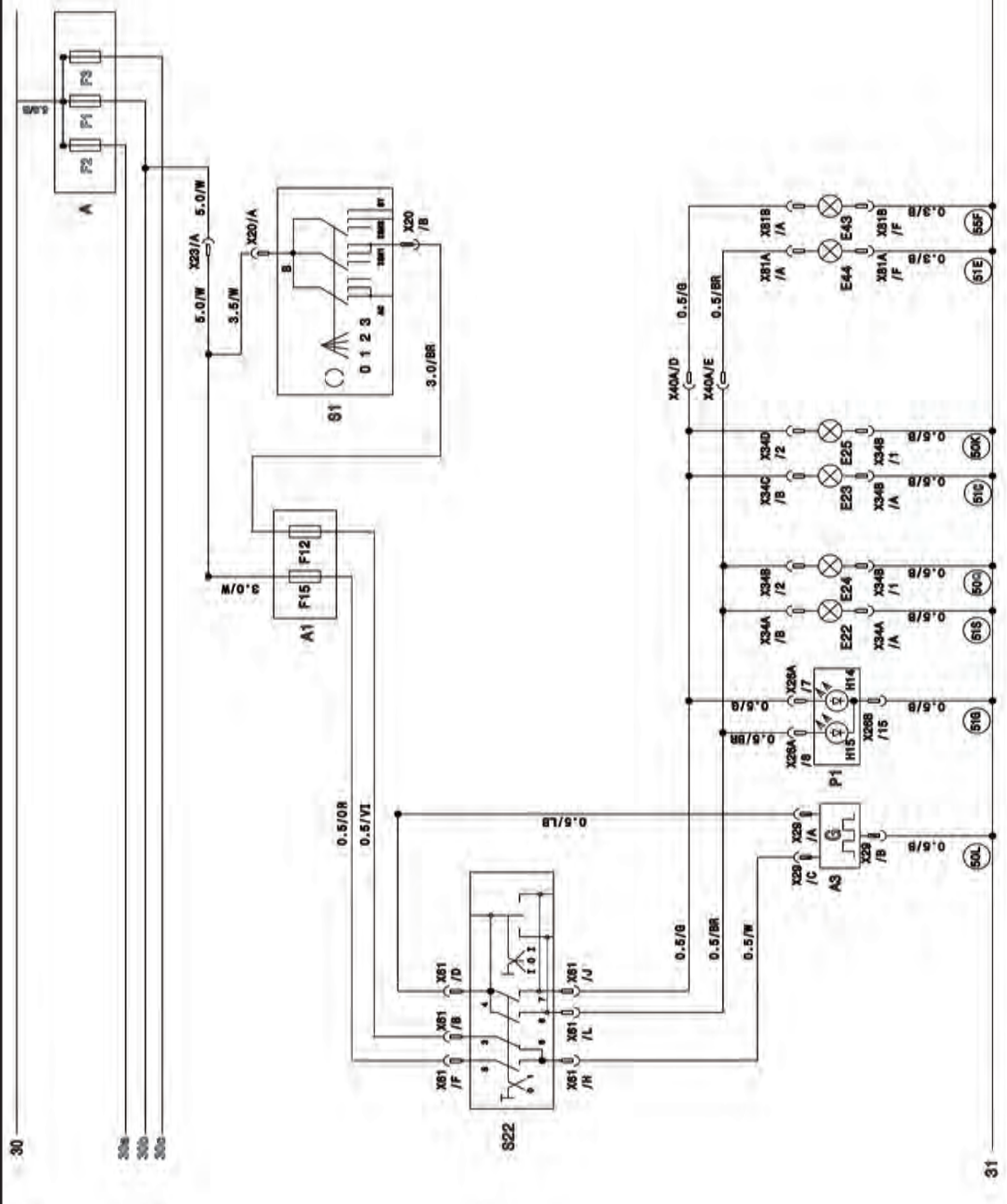




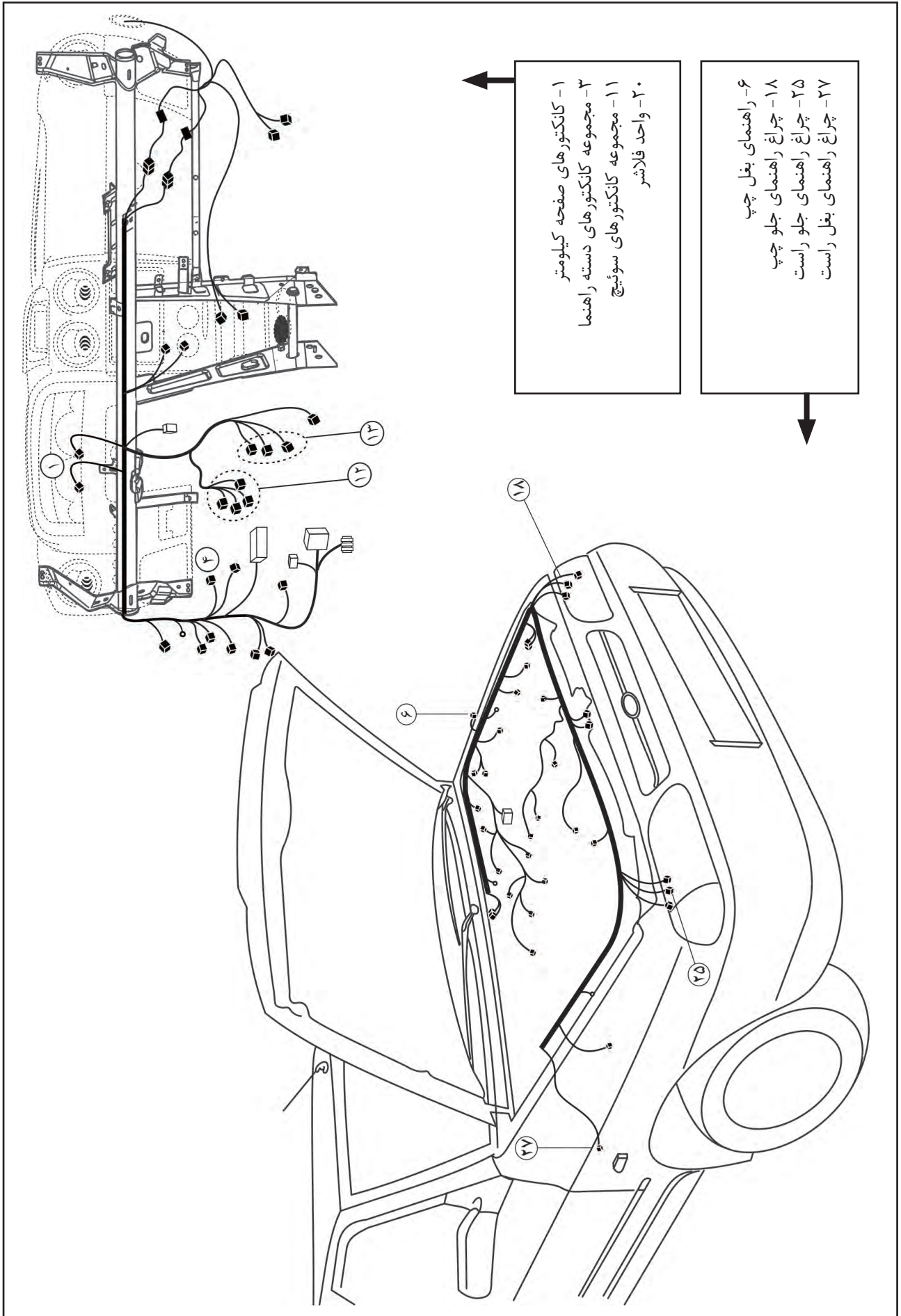
چراغ راهنما و فلاشر

E4

کد وسیله	معرفی وسیله
F1	فیوز اصلی محفظه موتور 0/8 sq
S1	سوئیچ اصلی خودرو
F15	فیوز HAZARD
F12	فیوز METER
S22	دسته چراغ راهنما
A3	واحد فلاشر
P1	صفحه کیلومتر
E22	چراغ راهنما جلو چپ
E23	چراغ راهنما جلو راست
E24	چراغ راهنما بغل جلو چپ
E25	چراغ راهنما بغل جلو راست
E43	چراغ راهنما ی عقب راست
E44	چراغ راهنما ی عقب چپ
X23/A	اتصال به دسته سیم موتور ۱
X40A/D	اتصال به دسته سیم داتشپورد
X40A/E	اتصال به دسته سیم داتشپورد



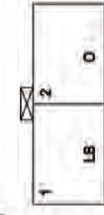
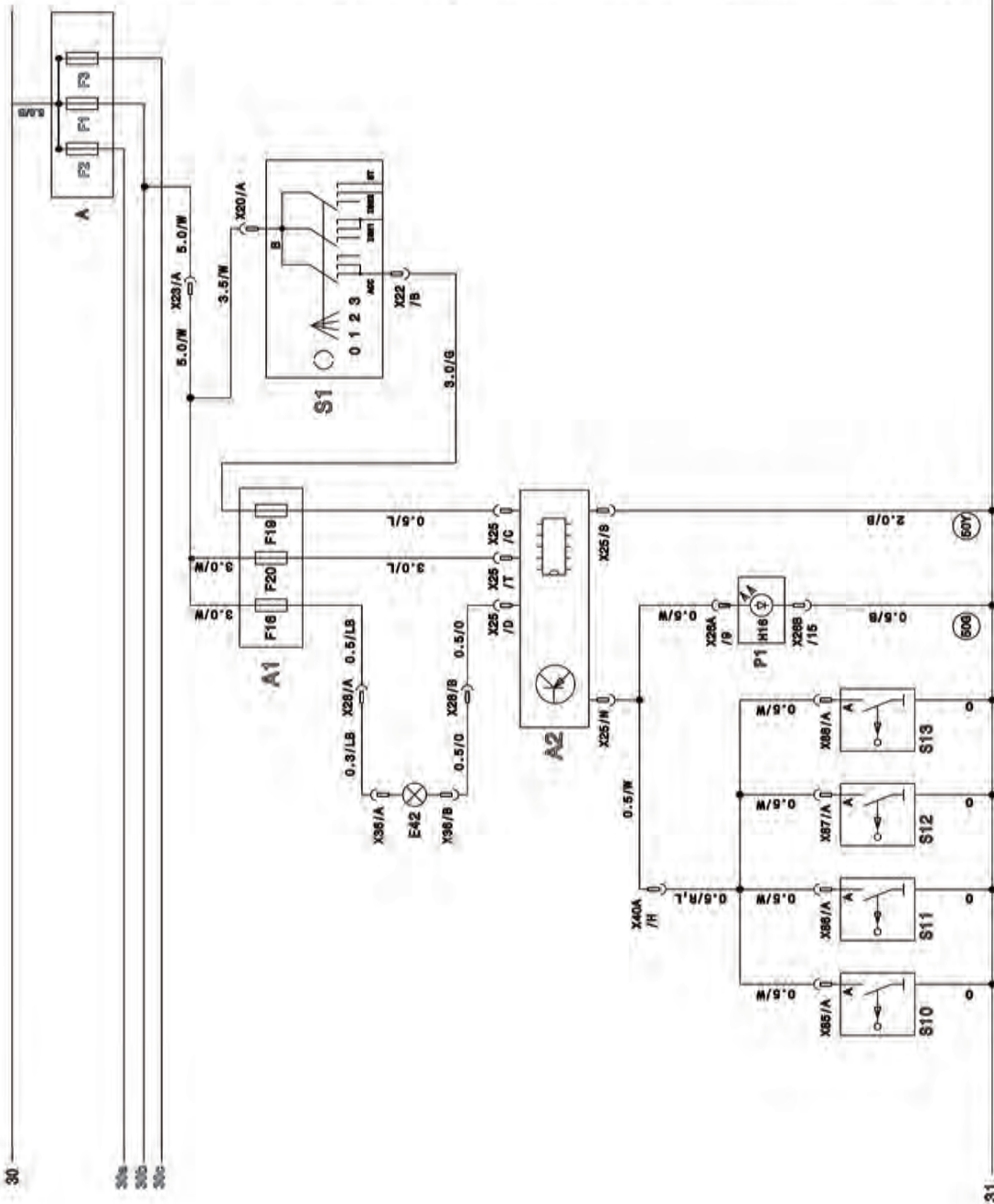


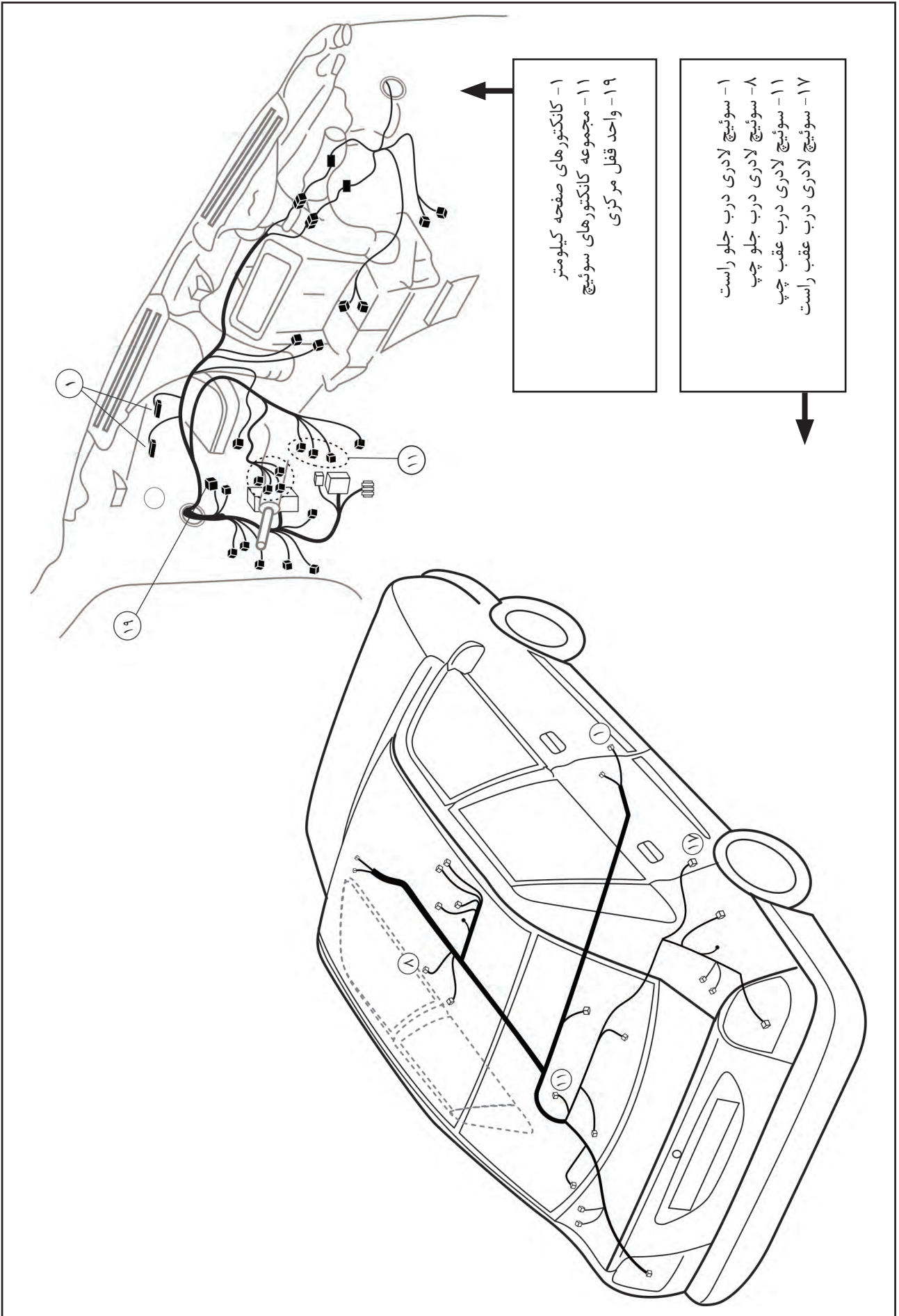


چراغ داخل خودرو

E5

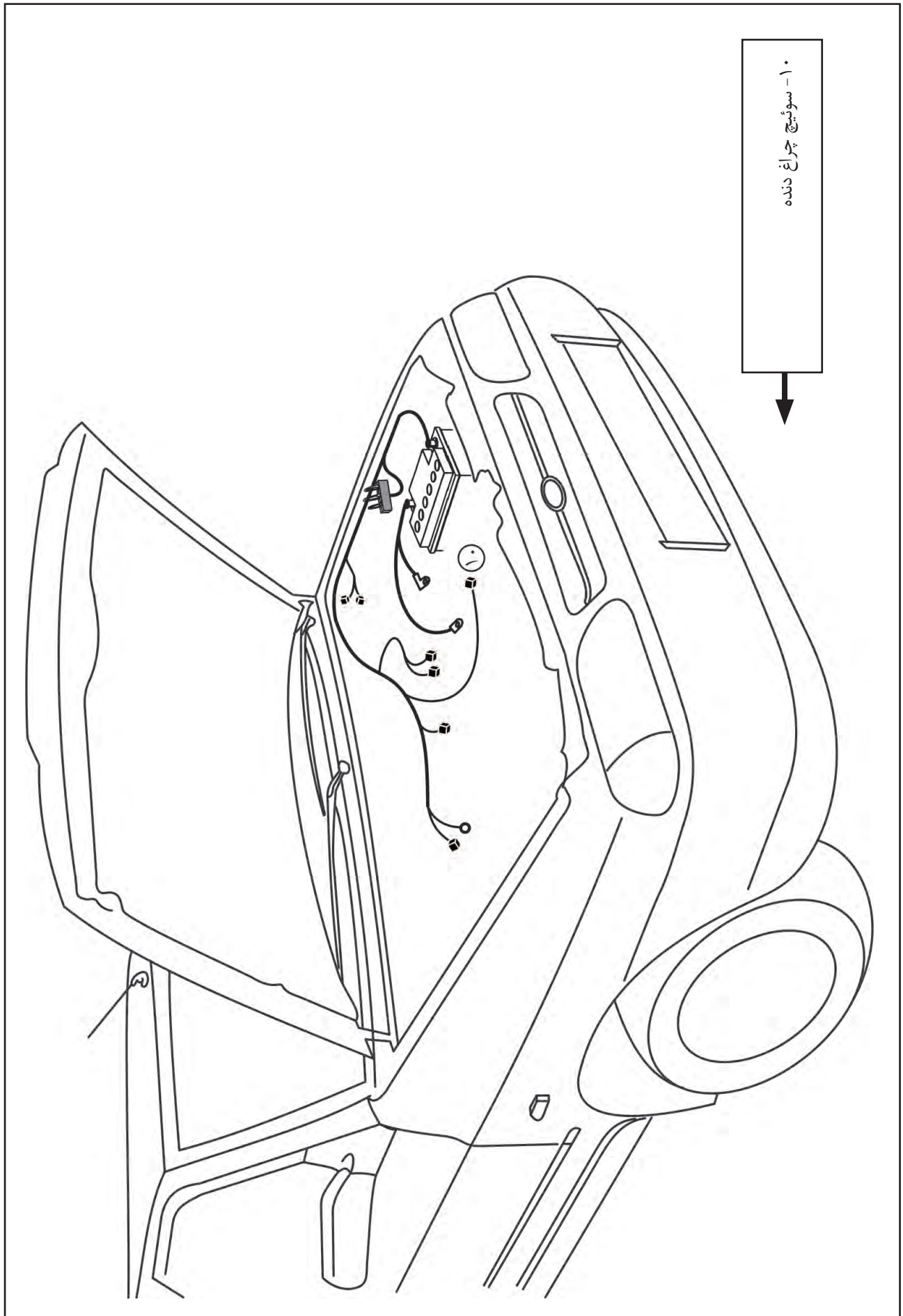
کد وسیله	معرفی و وسیله
F1	فیوز اصلی محافظه موتور SQ 0/8
S1	سوئیچ اصلی خودرو
F16	فیوز ROOM
F20	فیوز DOOR LOCK
F19	فیوز CIGAR
E42	چراغ سقف
A2	واحد قفل مرکزی
S10	سوئیچ لاری جلو چپ
S11	سوئیچ لاری جلو راست
S12	سوئیچ لاری عقب چپ
S13	سوئیچ لاری عقب راست
P1	صفحه کیلومتر
X23/A	اتصال به دسته سیم موتور ۱
X40A/H	اتصال به دسته سیم عقب
X28/A	اتصال به دسته سیم سقف
X28/B	اتصال به دسته سیم سقف







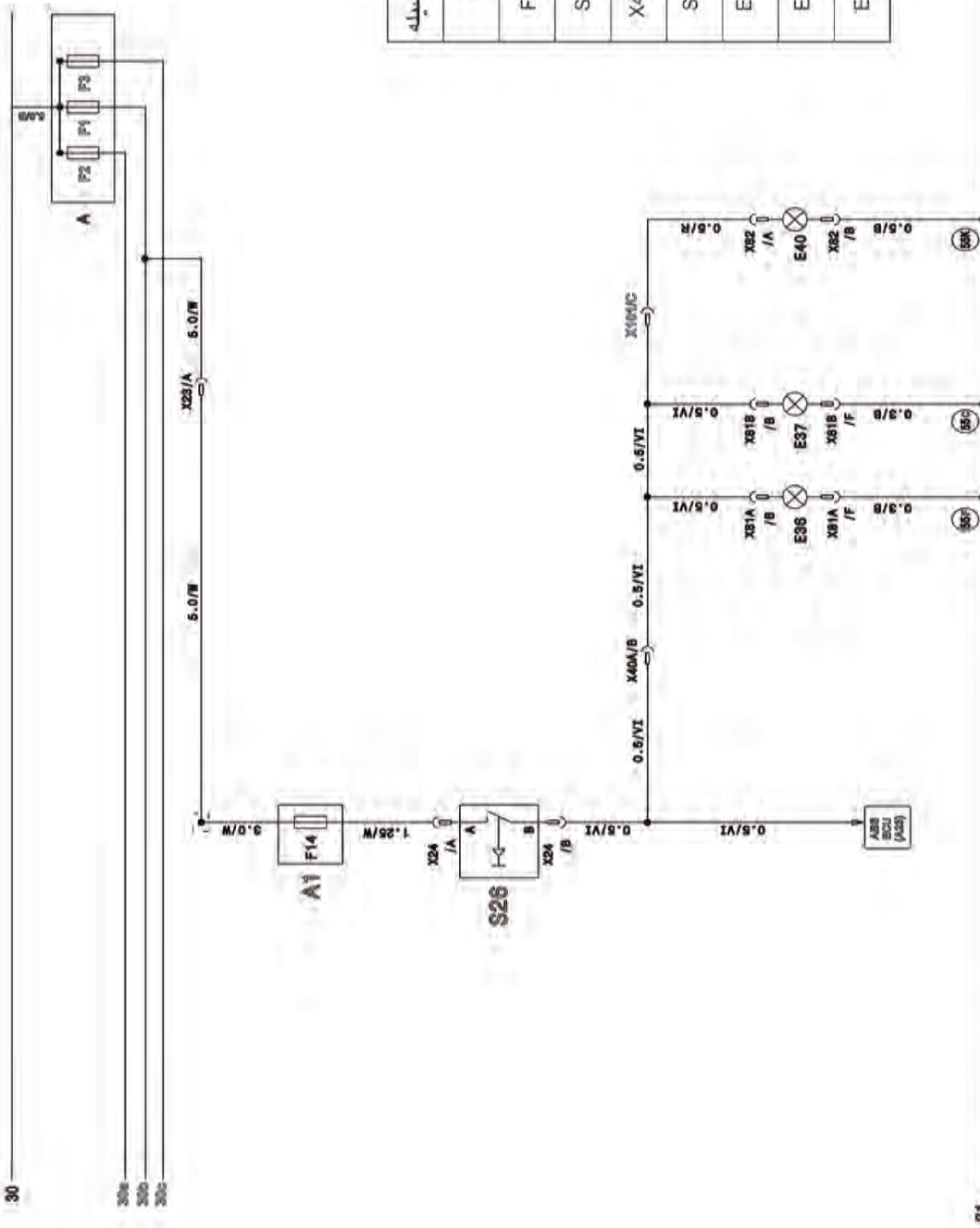






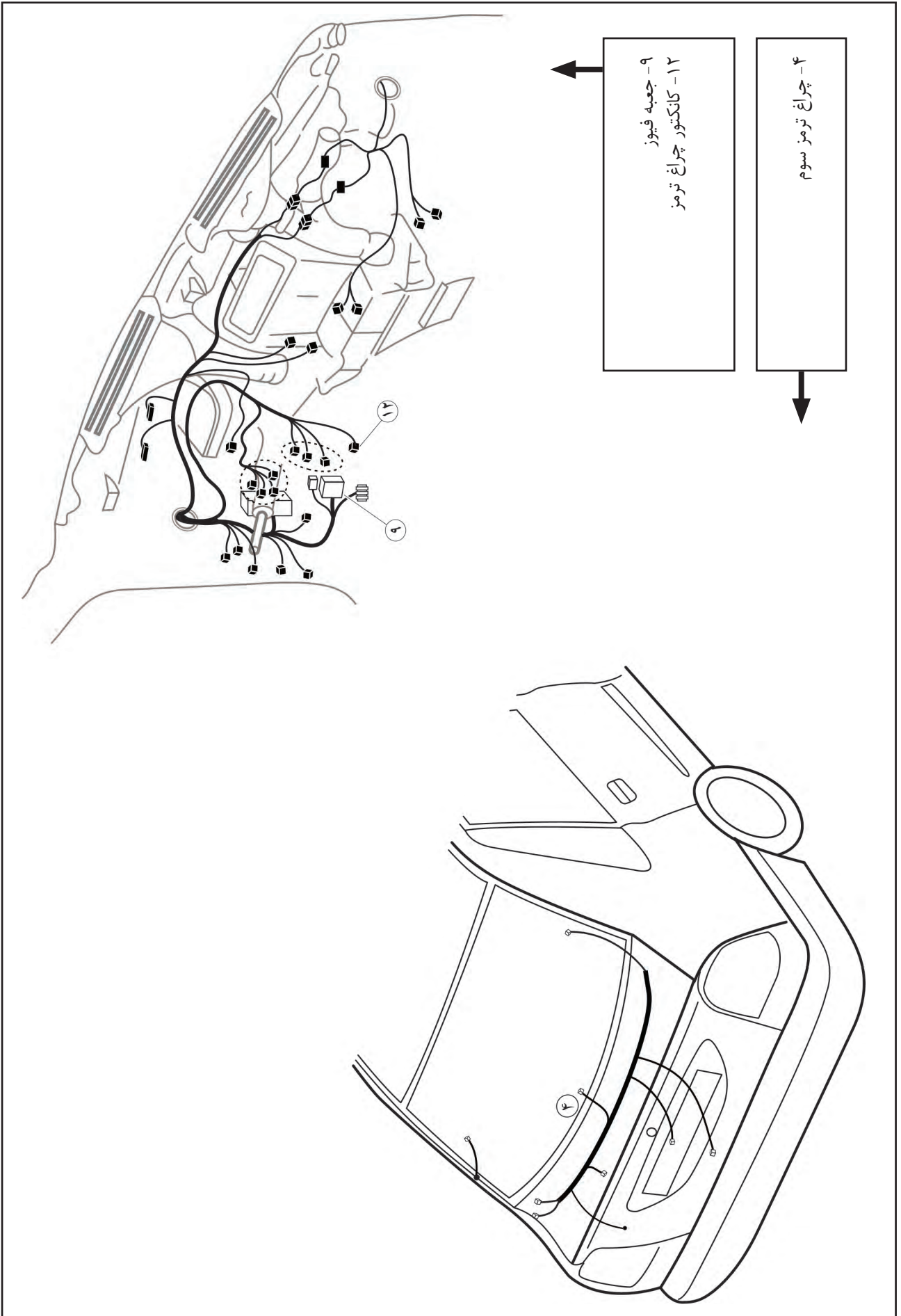
چراغ ترمز

E8



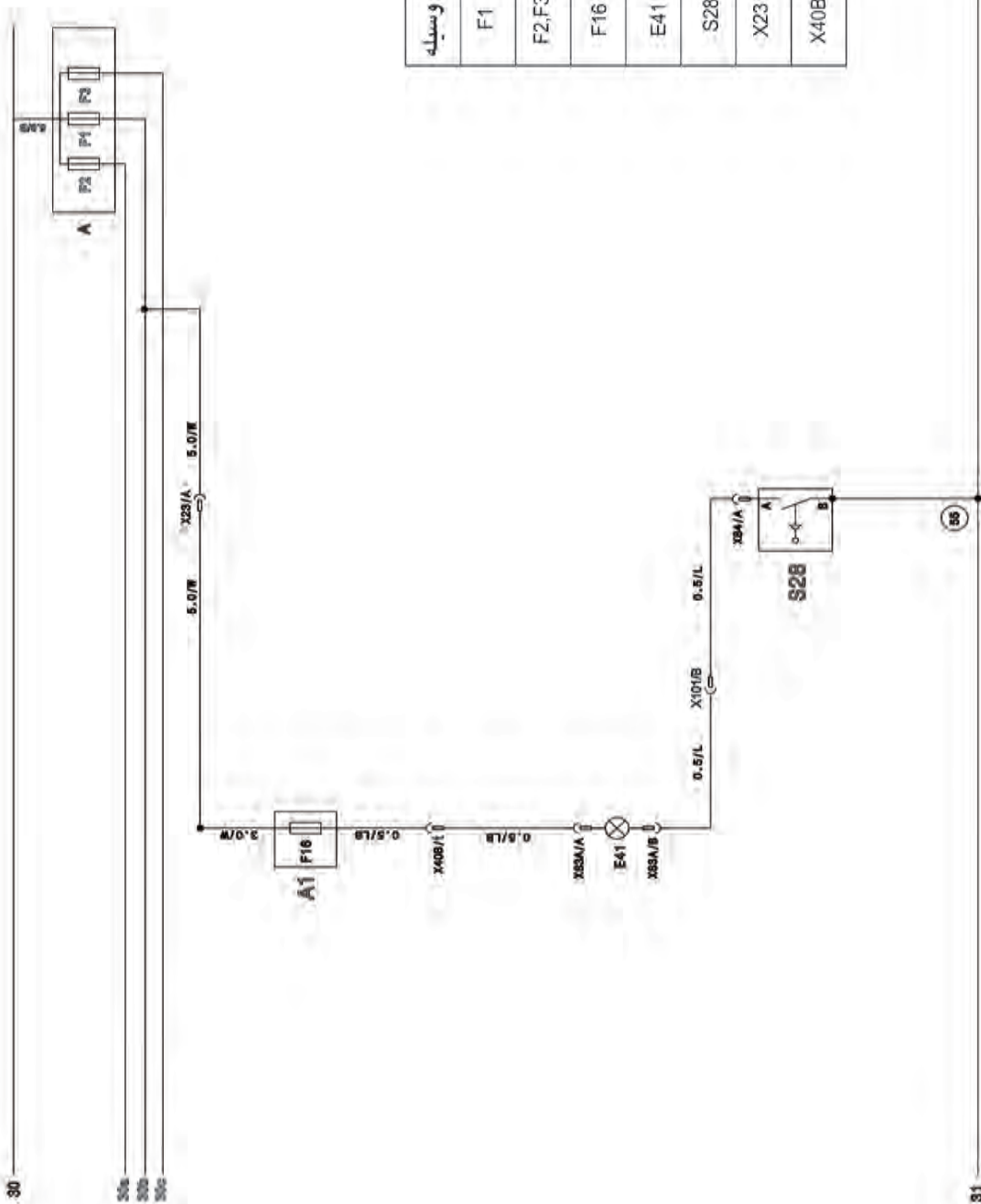
کد وسیله	معرفی وسیله
A	فیوز اصلی محافظه موتور
F14	فیوز STOP
S26	سوئیچ چراغ ترمز
X40A	اتصال به دسته سیم عقب
S21	اتصال به دسته سیم موتور
E36	چراغ ترمز عقب چپ
E37	چراغ ترمز عقب راست
E40	چراغ ترمز سوم





چراغ صندوق عقب

E9



کد وسیله	معرفی و وسیله
F1	فیوز اصلی محافظه موتور، 0/8 s0
F2, F3	فیوز اصلی محافظه موتور، 0/3 s0
F16	فیوز Room
E41	چراغ صندوق
S28	سوئیچ چراغ صندوق
X23	اتصال به دسته سیم موتور
X40B	اتصال به دسته سیم عقب

چراغ داخلی درب عقب



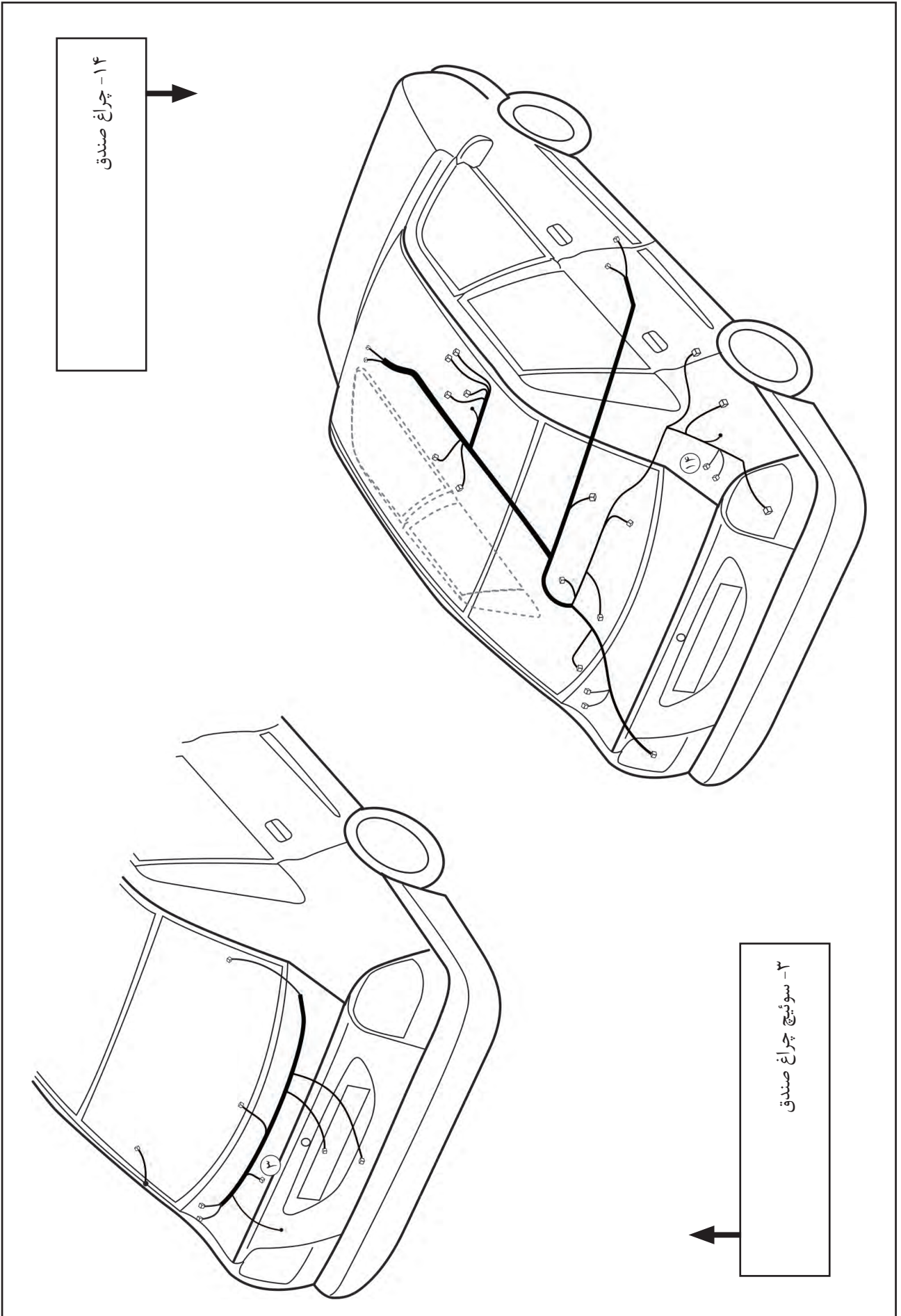
X83

سوئیچ فشاری صندوق عقب



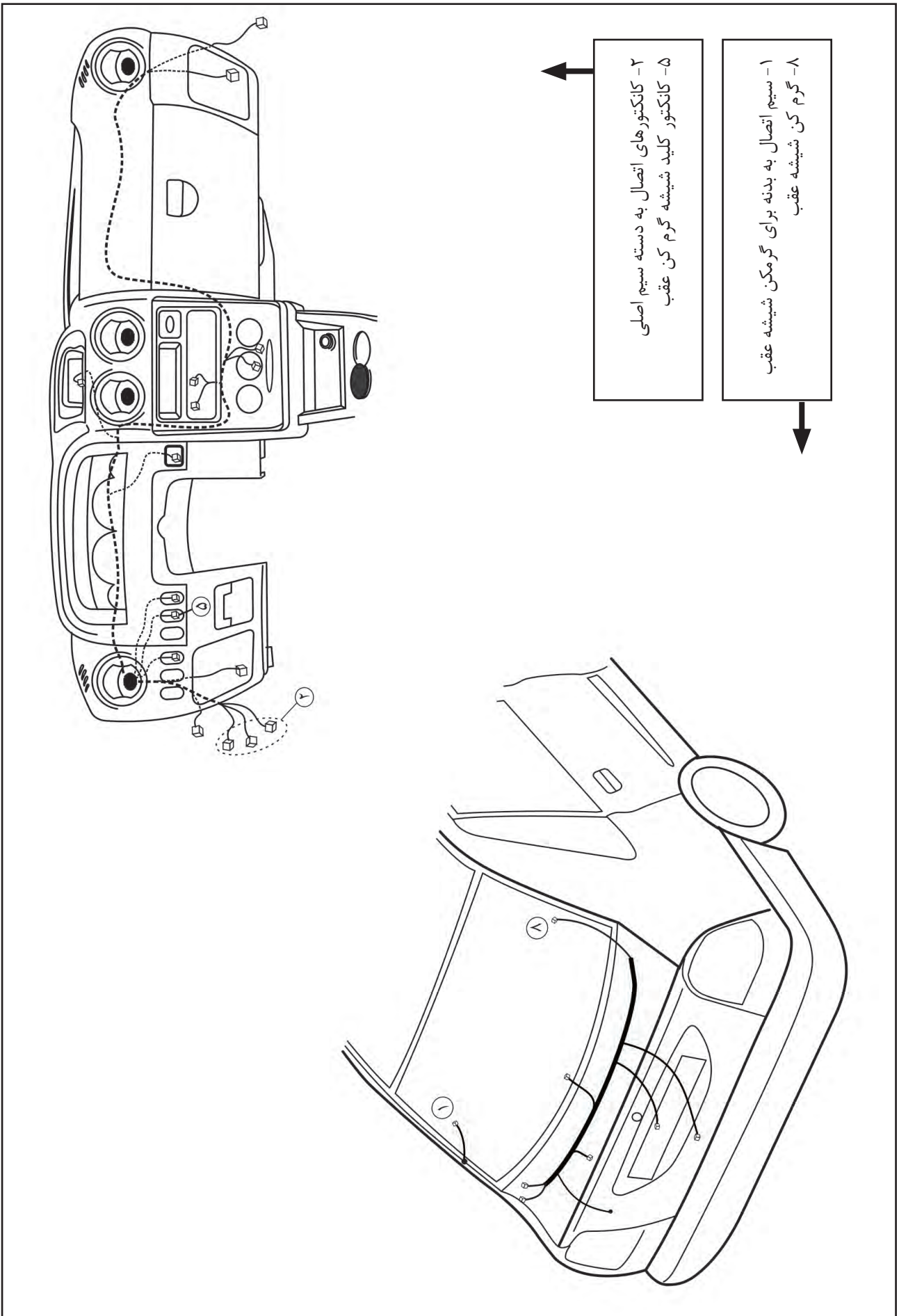
X84A



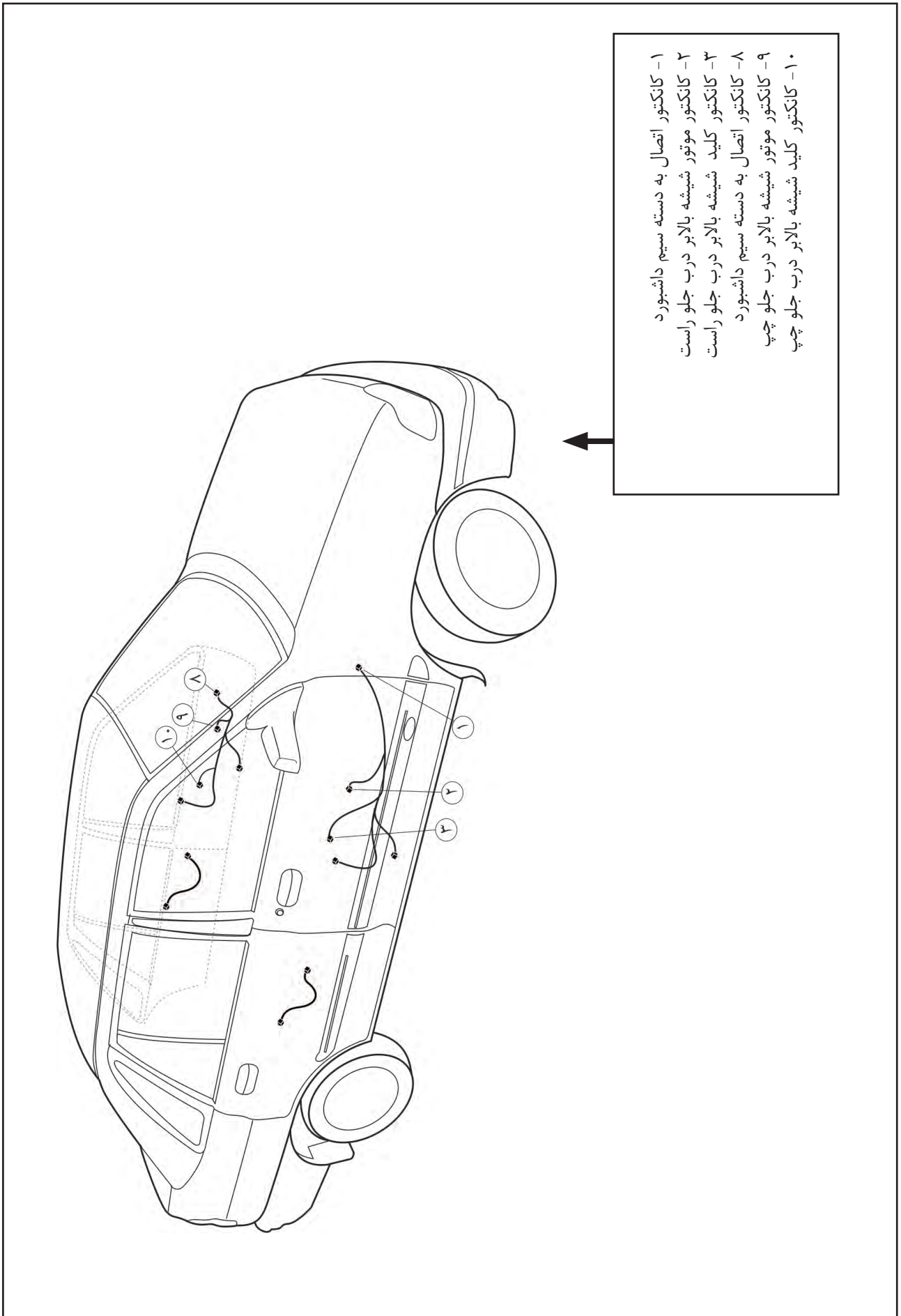






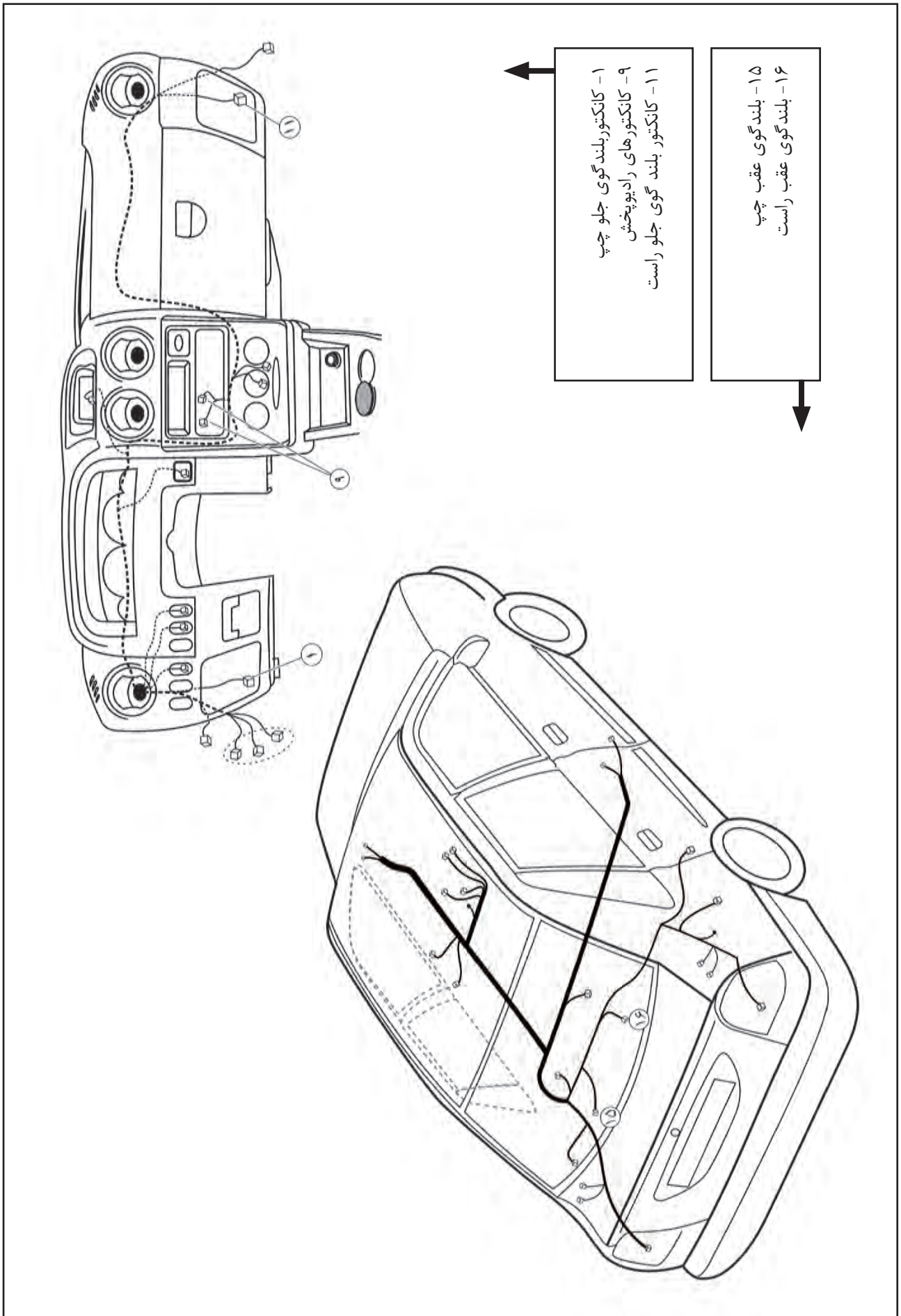






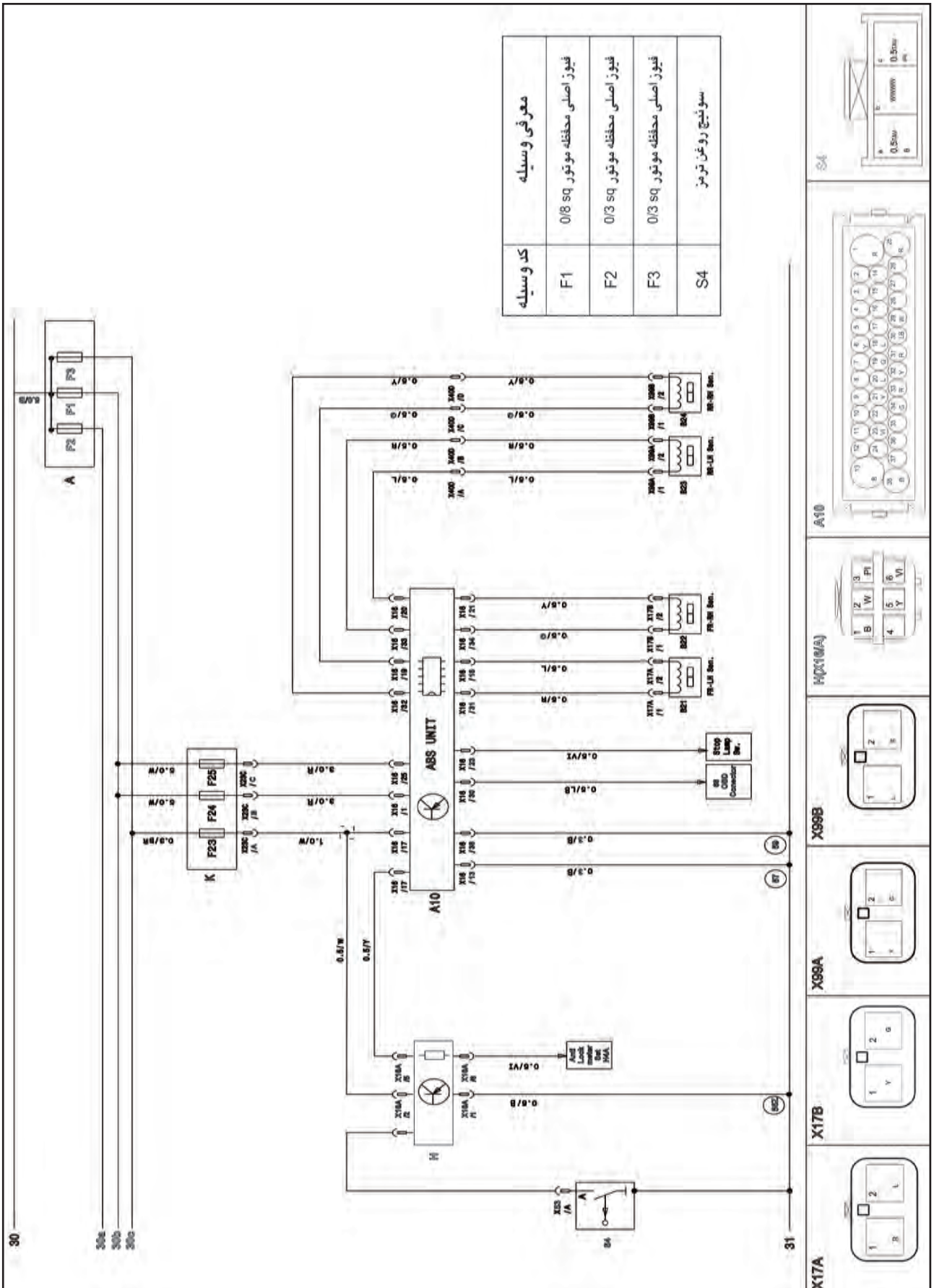




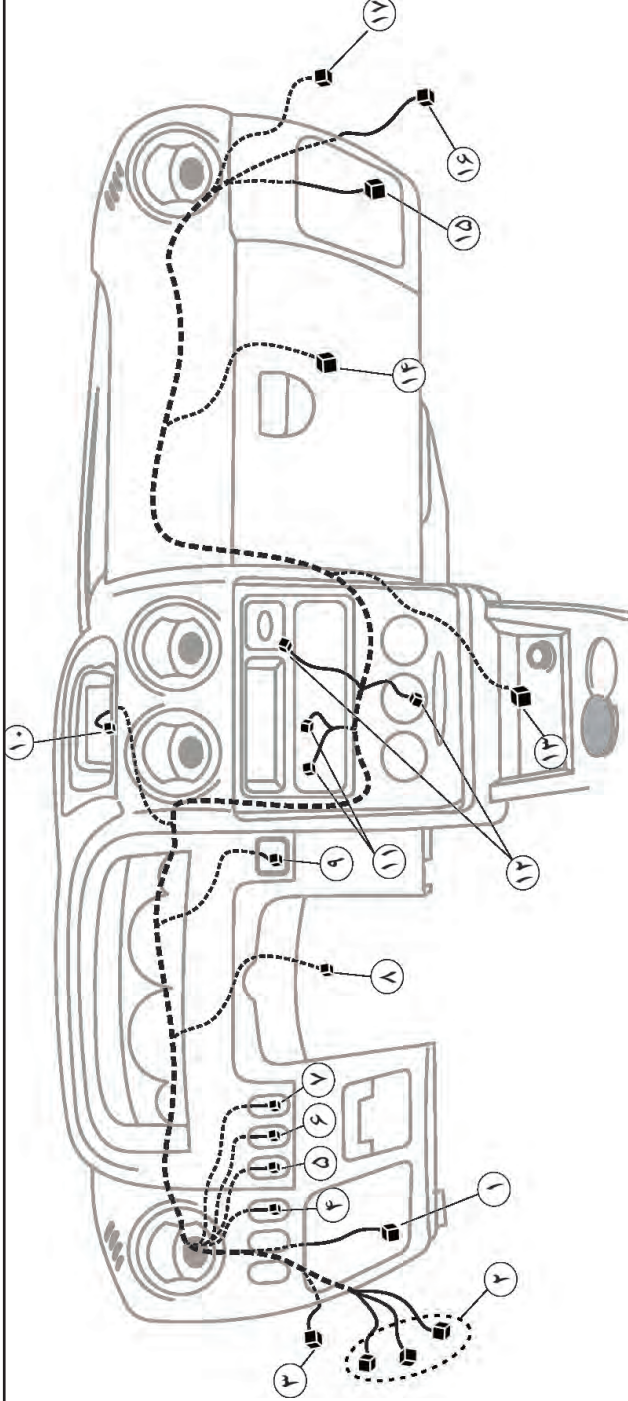


سیستم ترمز ضد قفل (ABS)

I





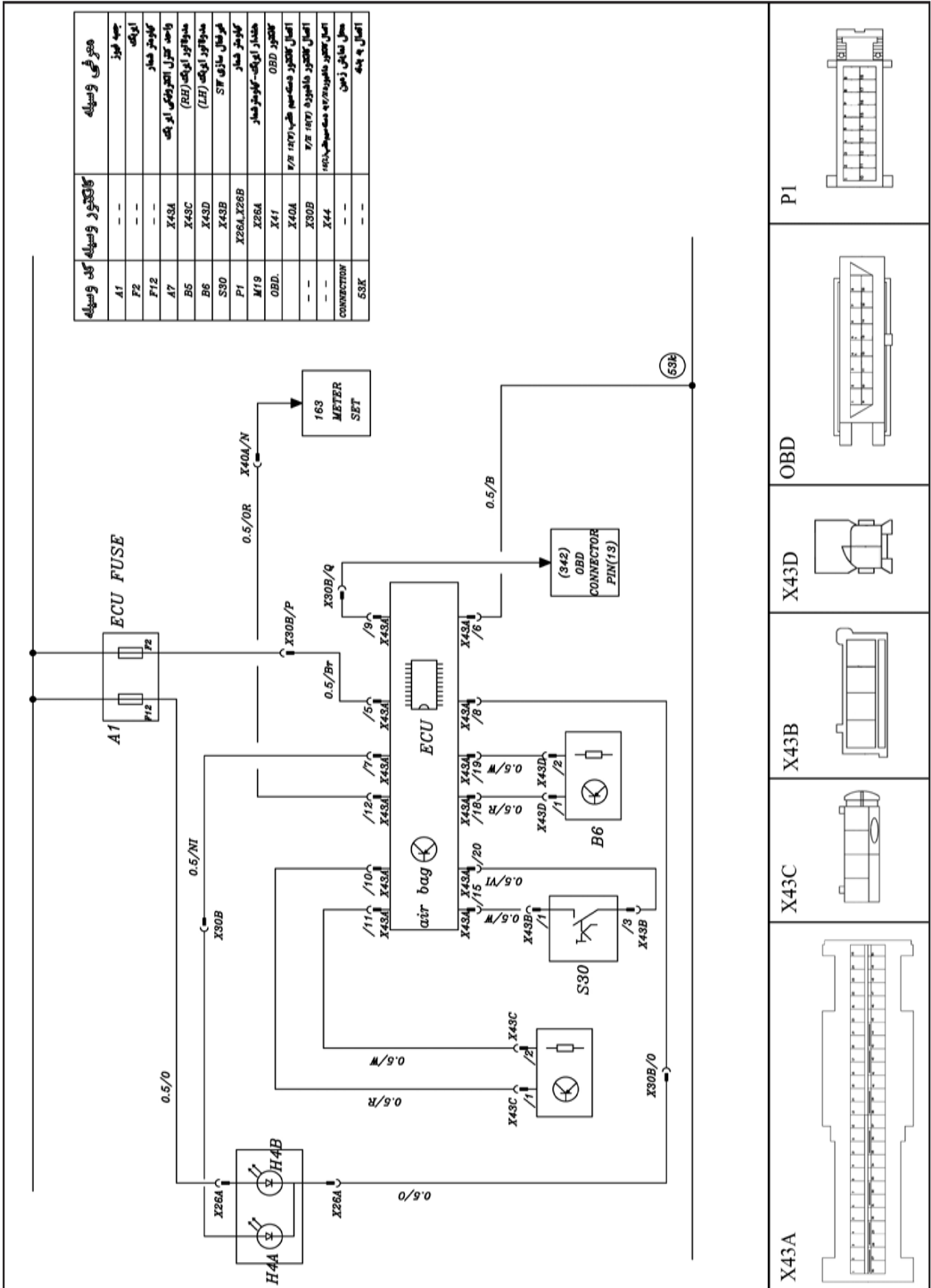


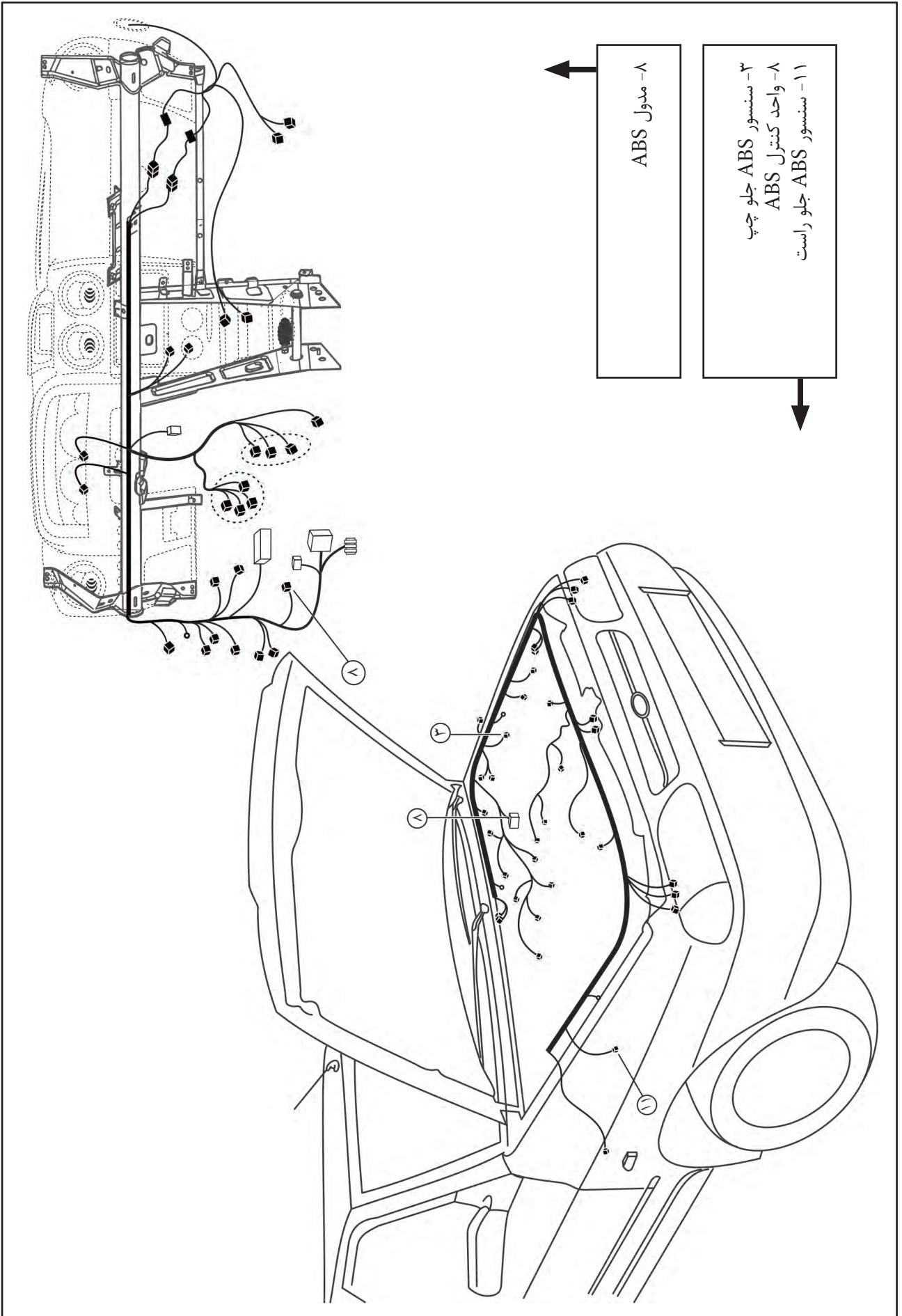
- |                                      |                                   |
|--------------------------------------|-----------------------------------|
| ۱- کانکتور بلندگوی جلو چپ            | ۱۰- کانکتور ساعت                  |
| ۲- کانکتورهای اتصال به دسته سیم اصلی | ۱۱- کانکتورهای رادیوپخش           |
| ۳- کانکتور اتصال به درب جلو چپ       | ۱۲- کانکتورهای سیستم تهویه        |
| ۴- کانکتور کلید آب پاش شیشه عقب      | ۱۳- واحد ECU ایربگ                |
| ۵- کانکتور کلید مه شکن جلو           | ۱۴- مدول کانکتور ایربگ            |
| ۶- کانکتور کلید شیشه گرم کن عقب      | ۱۵- کانکتور بلندگوی جلو راست      |
| ۷- کانکتور کلید مه شکن               | ۱۶- کانکتور اتصال به درب جلو راست |
| ۸- مدول ایربگ غربلیک فرمان           | ۱۷- غیر فعال کننده ایربگ          |
| ۹- کانکتور تنظیم ارتفاع چراغ جلو     |                                   |



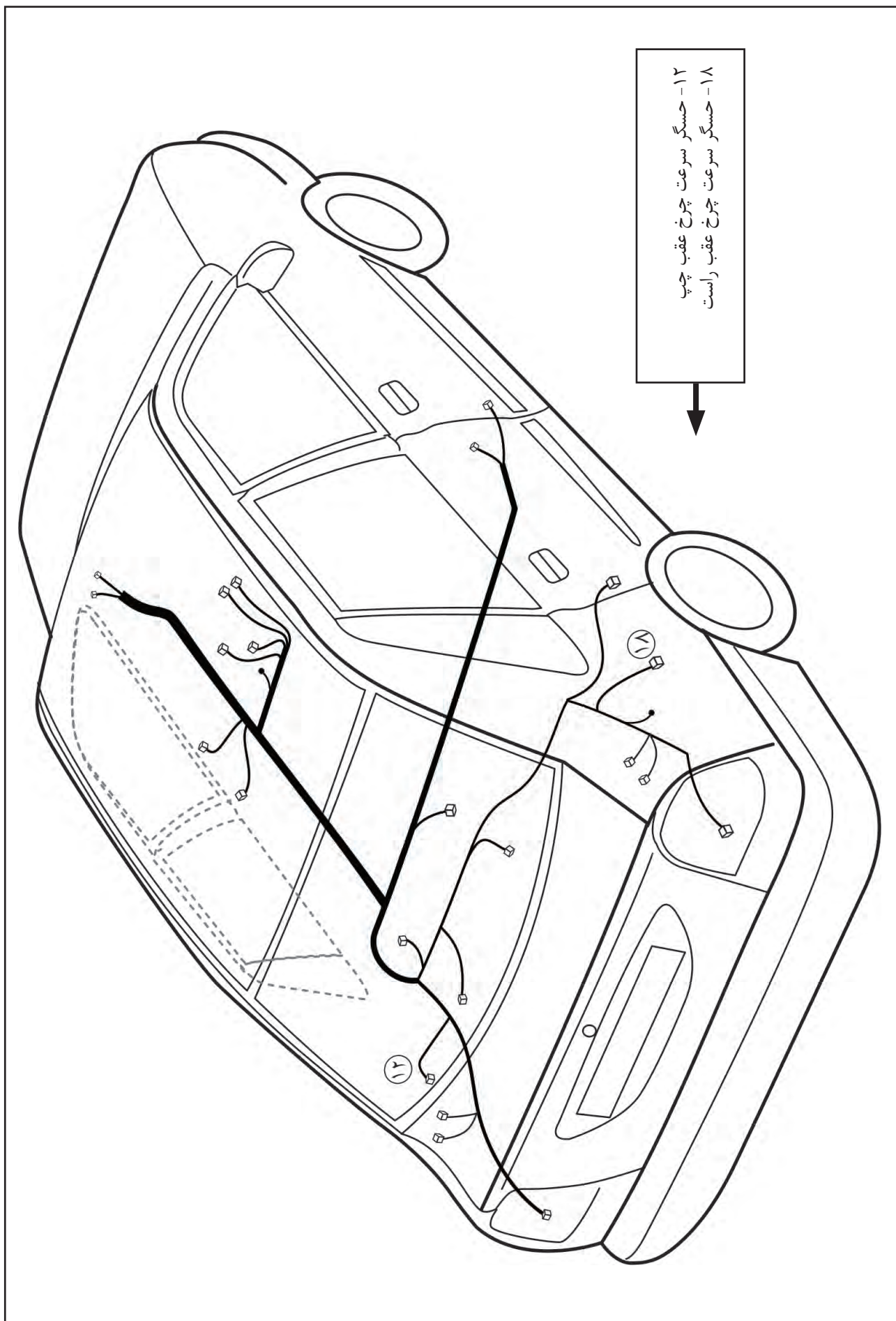
سیستم کیسه‌های هوا (Air bag)

ج





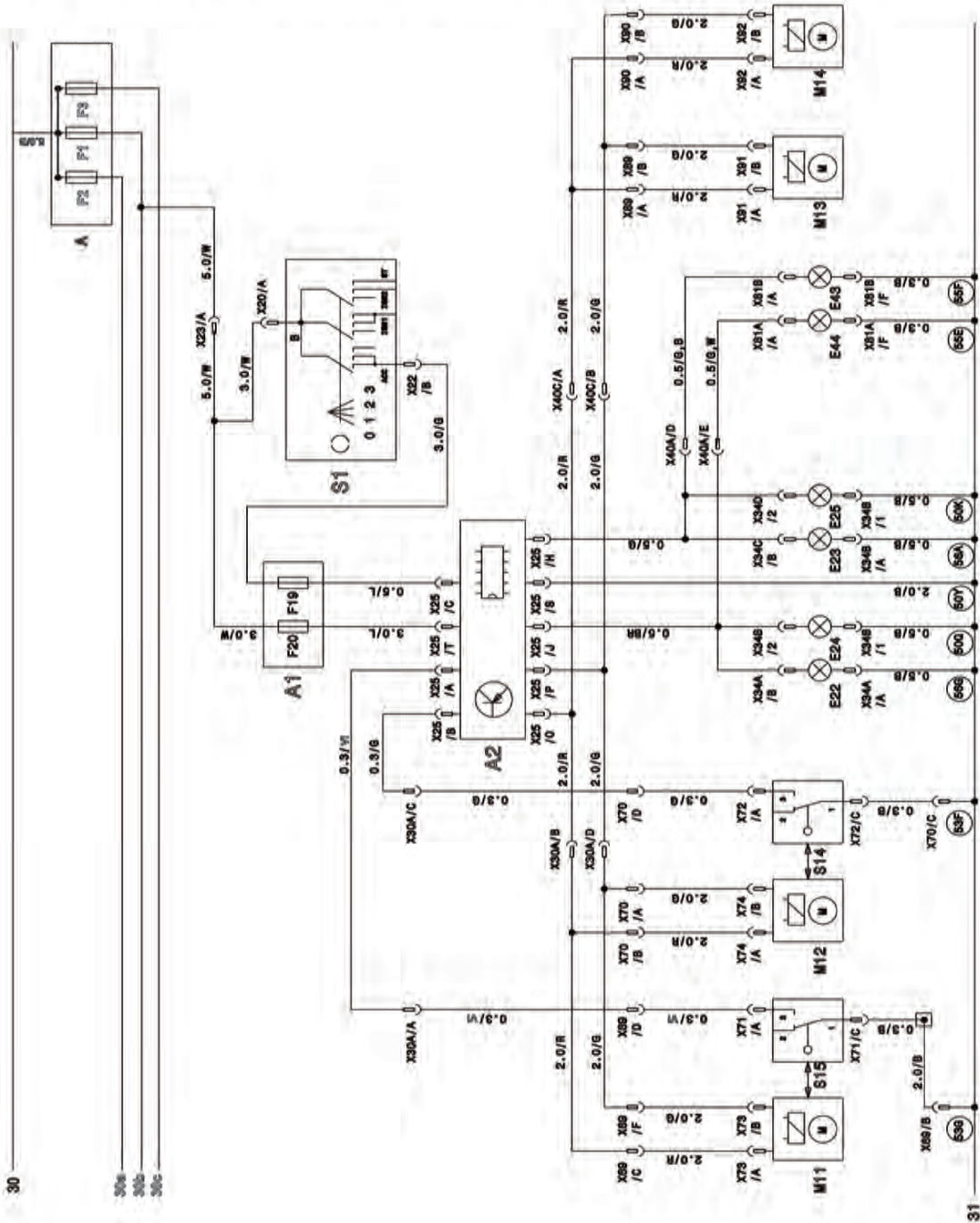


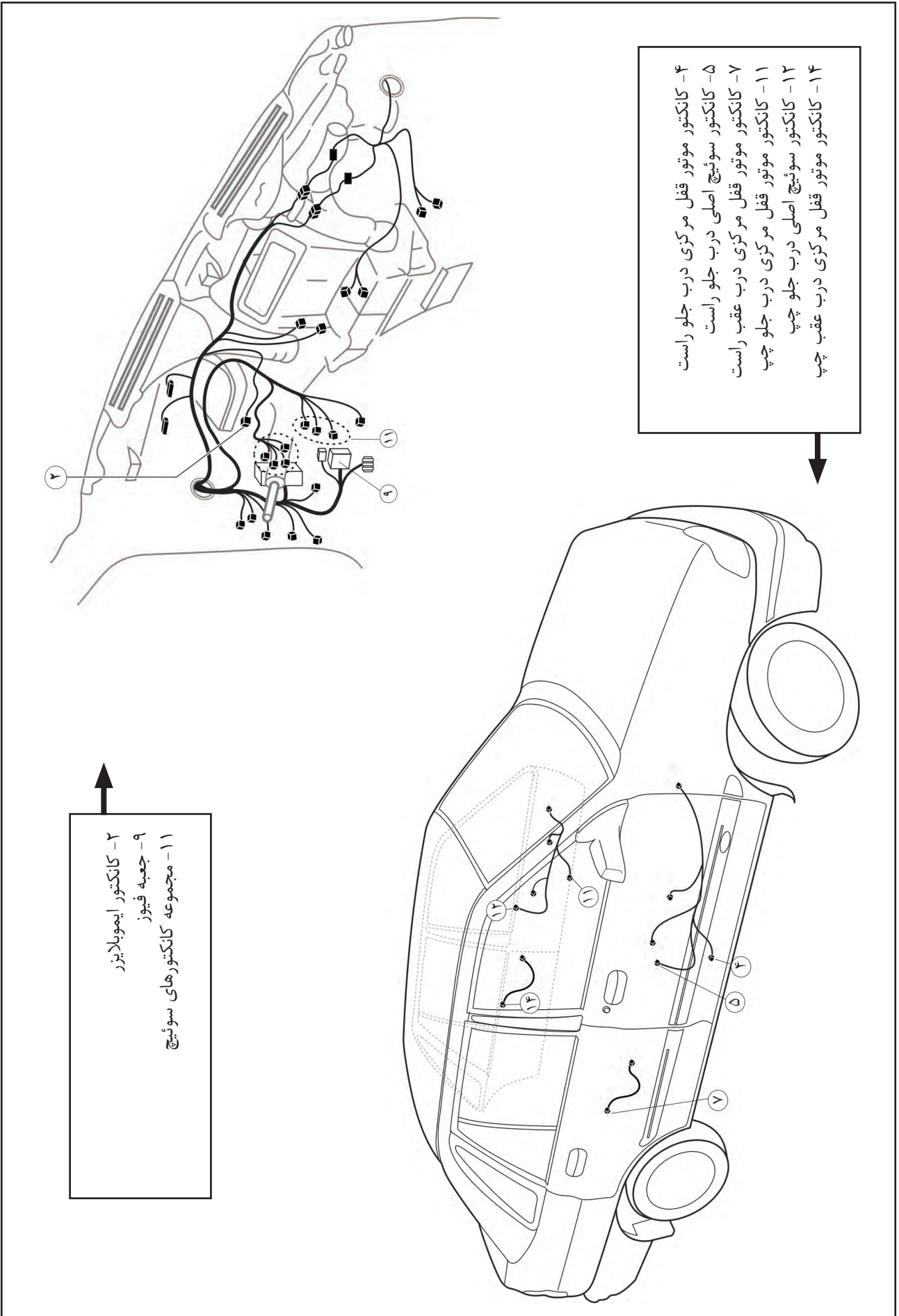


سیستم قفل مرکزی

K

کد وسیله	معرفی وسیله
F1	فیوز اصلی محفظة موتور SQ 0/8
S1	سوئیچ اصلی خودرو
F20	DOOR LOCK فیوز
F19	فیوز CIGAR
A2	واحد قفل مرکزی
M11	محرک قفل مرکزی درب جلو چپ
S15	سوئیچ اصلی درب جلو چپ
S14	سوئیچ اصلی درب جلو راست
M12	محرک قفل مرکزی درب جلو راست
M13	محرک قفل مرکزی درب عقب چپ
M14	محرک قفل مرکزی درب عقب راست
E22	راهنما جلو چپ
E23	راهنما جلو راست
E24	راهنما بغل جلو چپ
E25	راهنما بغل جلو راست
E44	راهنمای عقب چپ
E45	راهنمای عقب راست





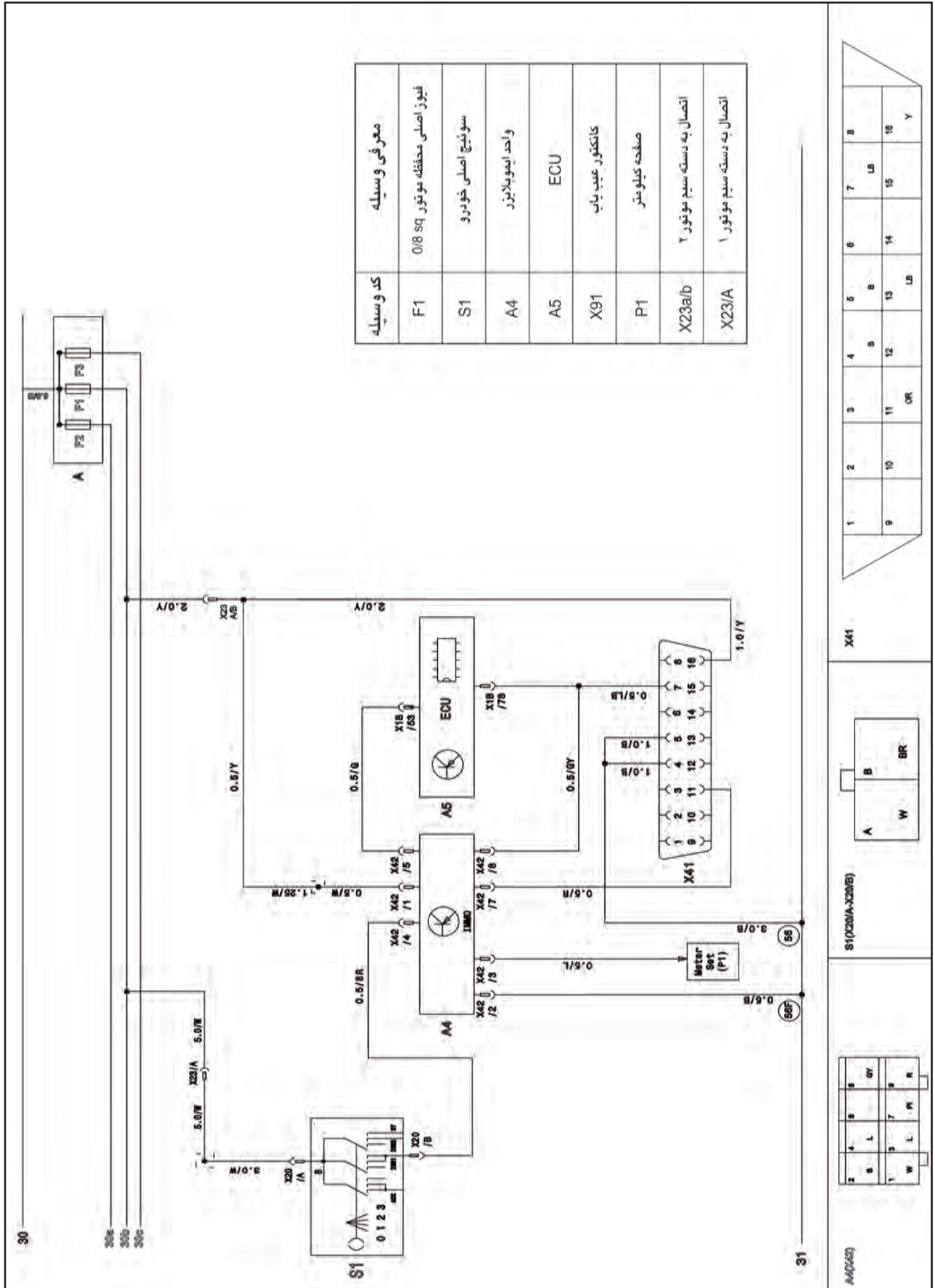
- ۴- کانکتور موتور قفل مرکزی درب جلو راست
- ۵- کانکتور سوئیچ اصلی درب جلو راست
- ۷- کانکتور موتور قفل مرکزی درب عقب راست
- ۱۱- کانکتور موتور قفل مرکزی درب جلو چپ
- ۱۲- کانکتور سوئیچ اصلی درب جلو چپ
- ۱۴- کانکتور موتور قفل مرکزی درب عقب چپ

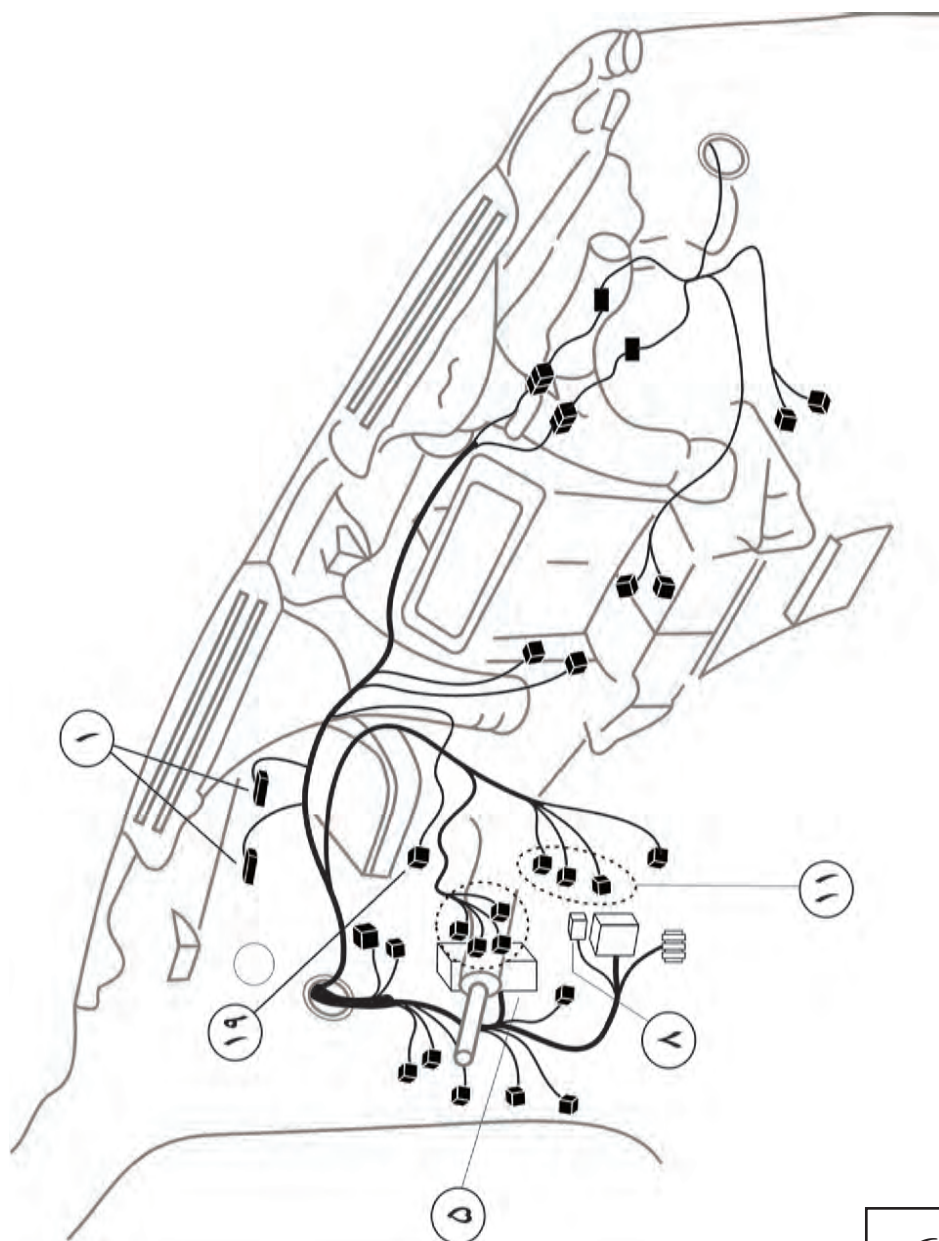
- ۲- کانکتور ایموبلایزر
- ۹- جمبه فیوز
- ۱۱- مجموعه کانکتورهای سوئیچ





**سیستم ضد سرقت ایمو بیلازر**



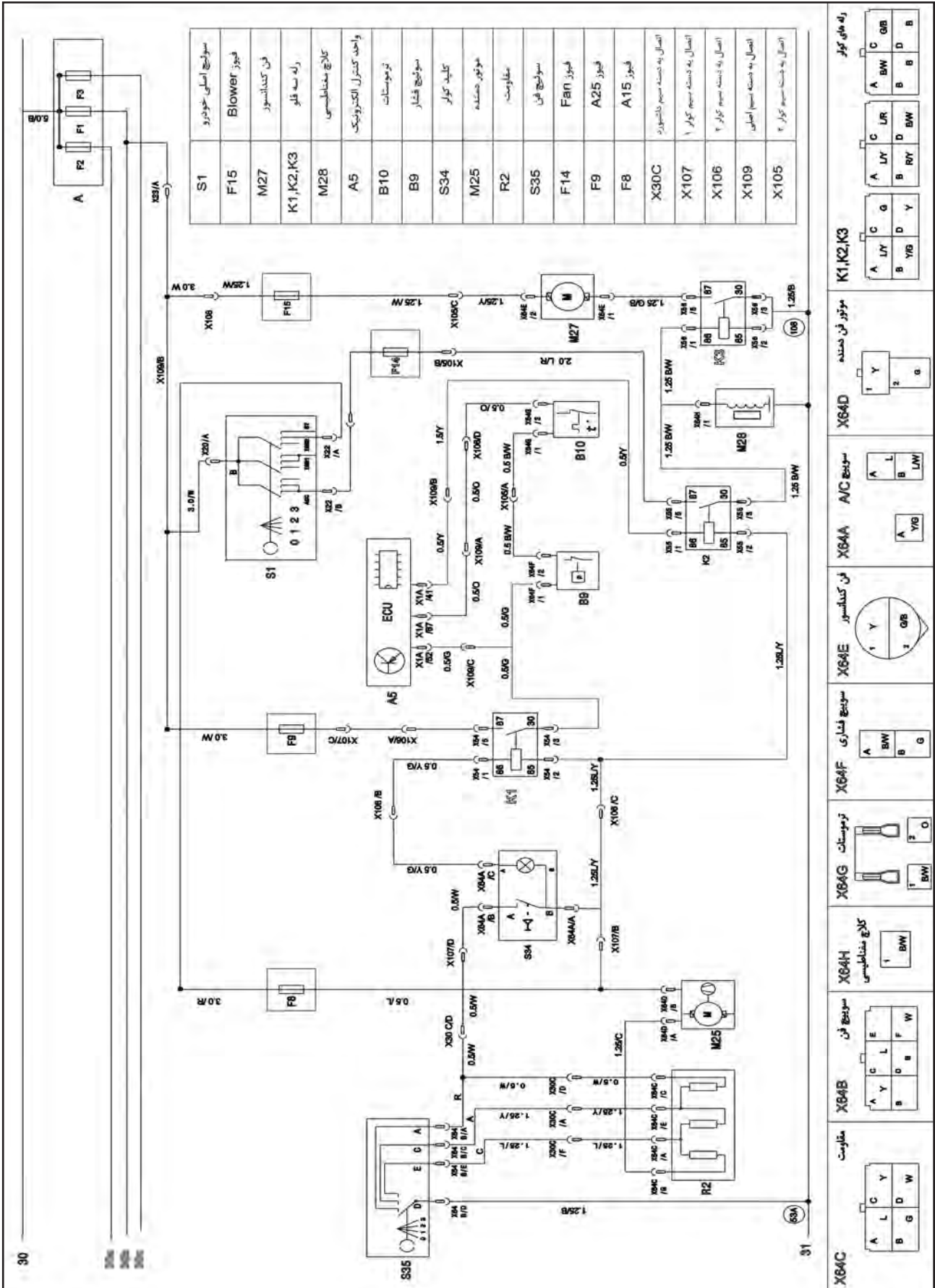


- ۱- کانکتورهای صفحه کیلومتر
- ۵- ECU
- ۸- کانکتور عیب یاب
- ۱۱- مجموعه کانکتورهای سوئیچ
- ۱۹- واحد ایموبلائزر

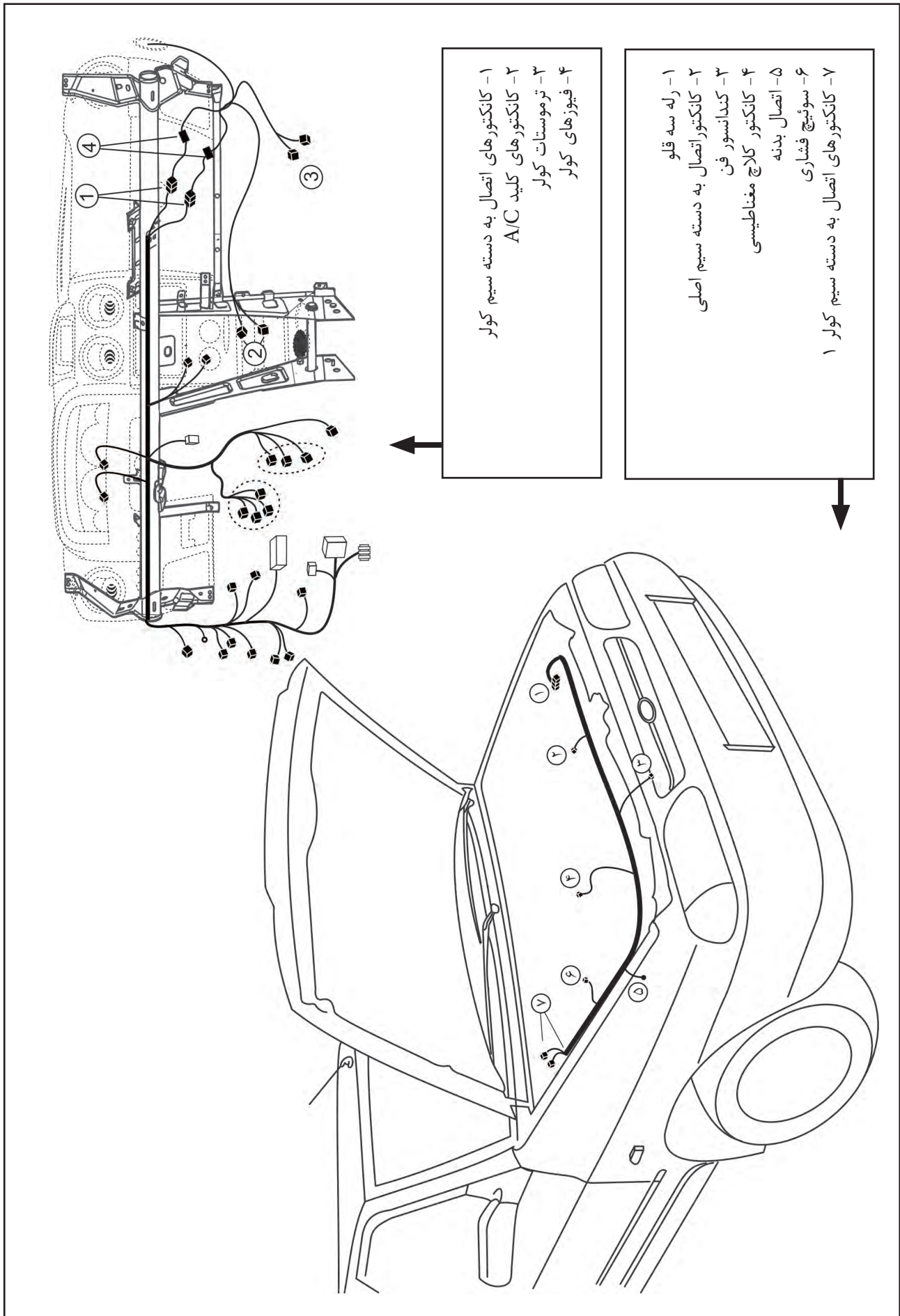


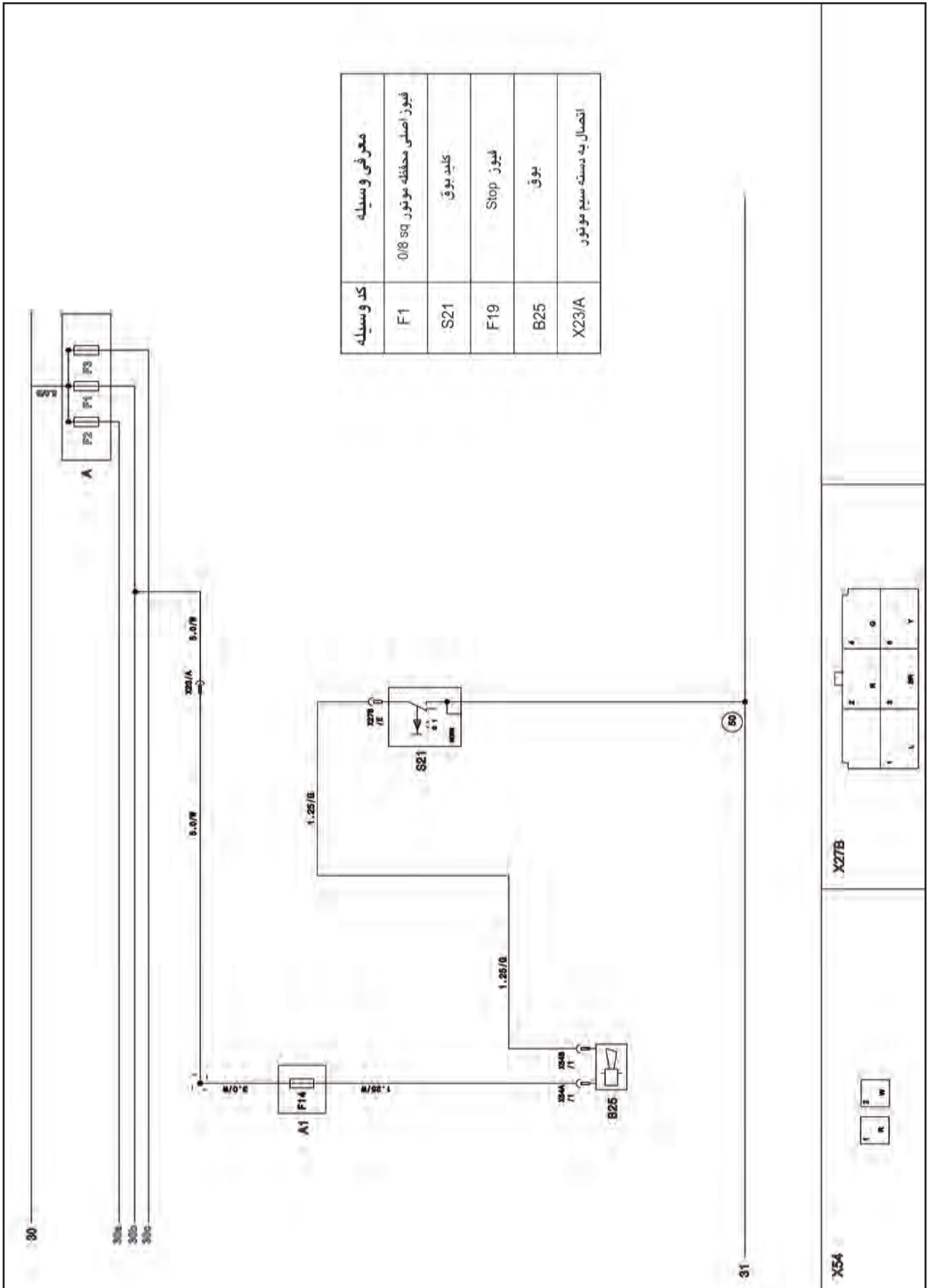
سیستم تهویه مطبوع

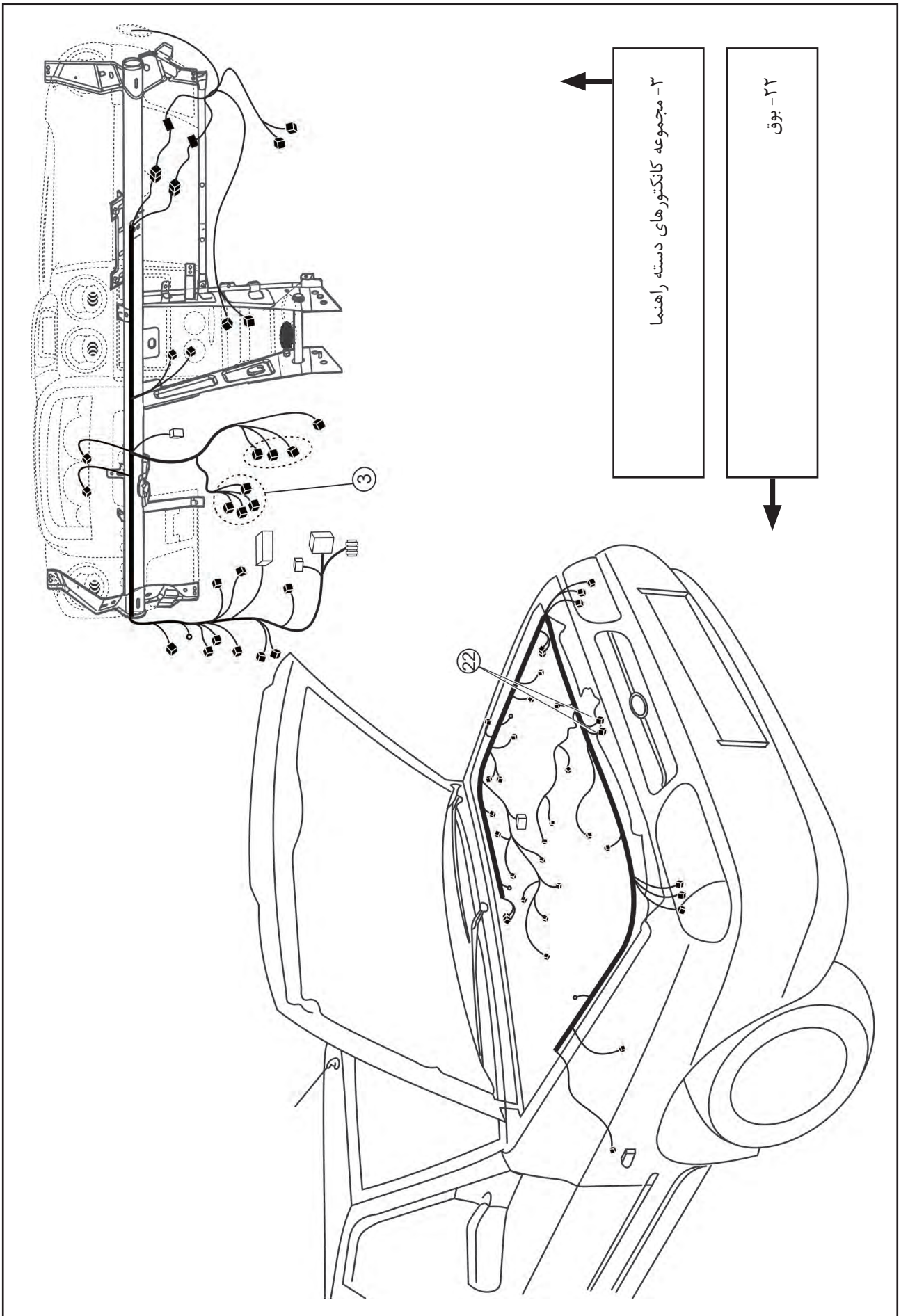
M



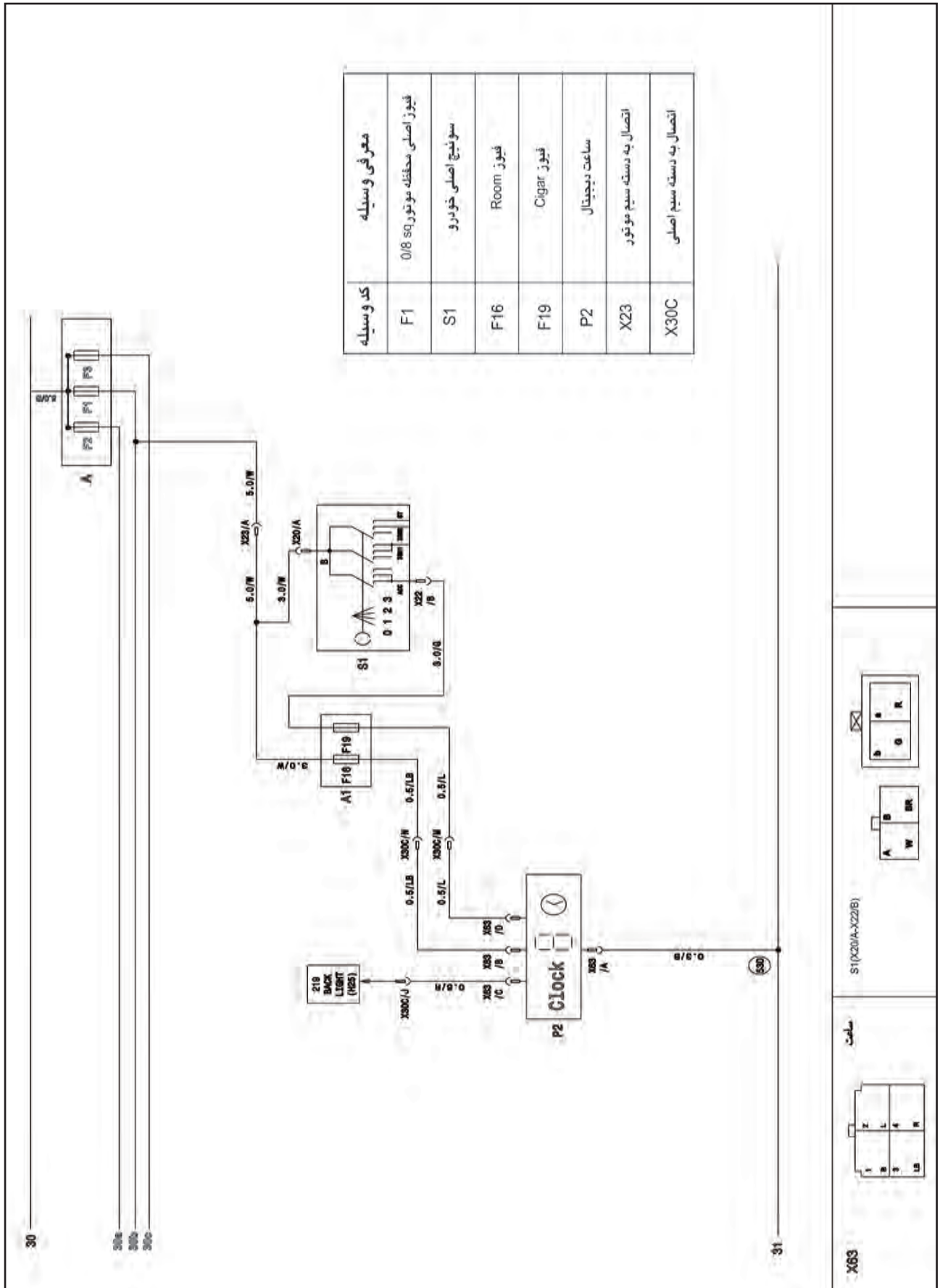








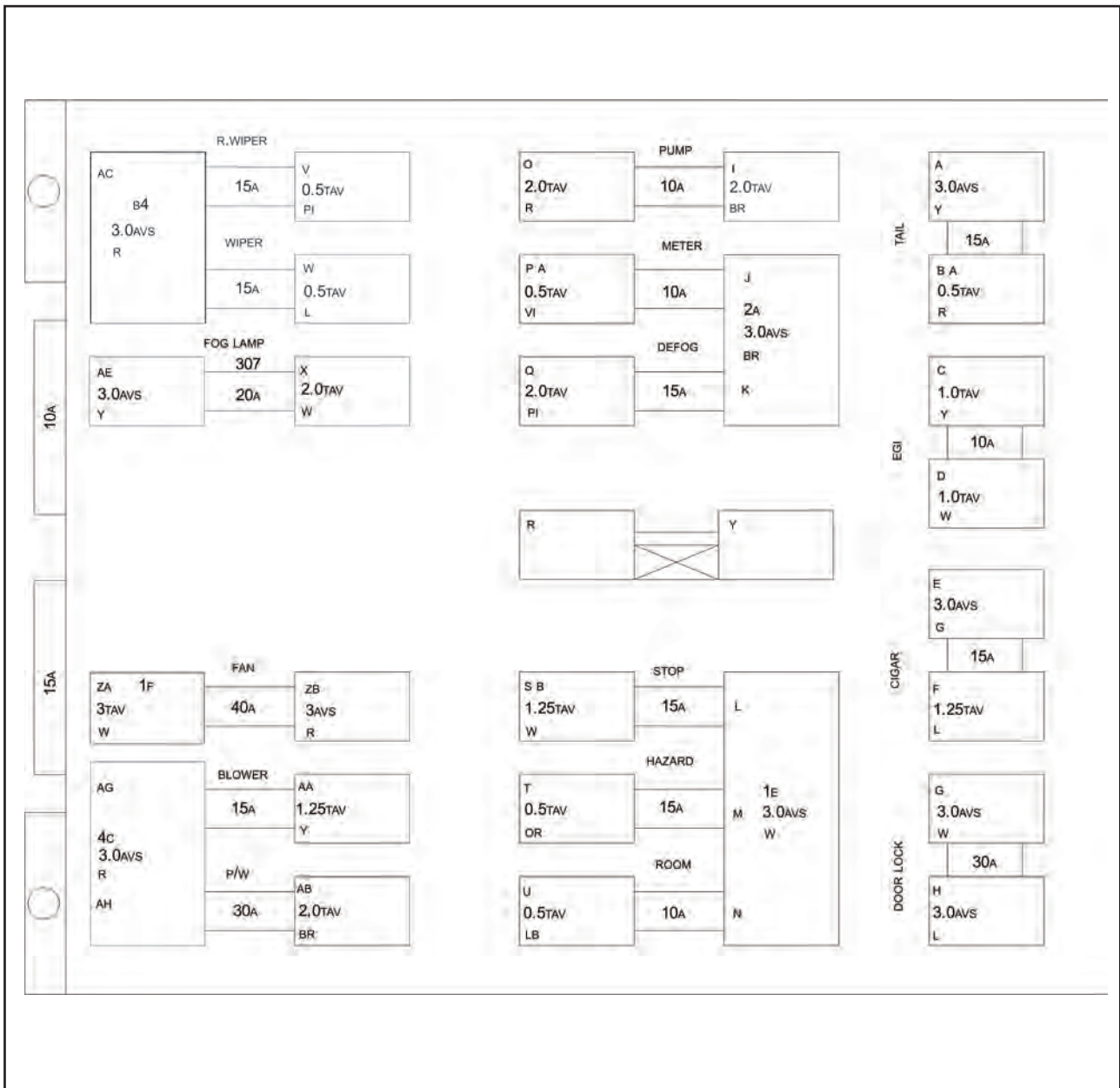
O







جعبه فیوز داخل اتاق



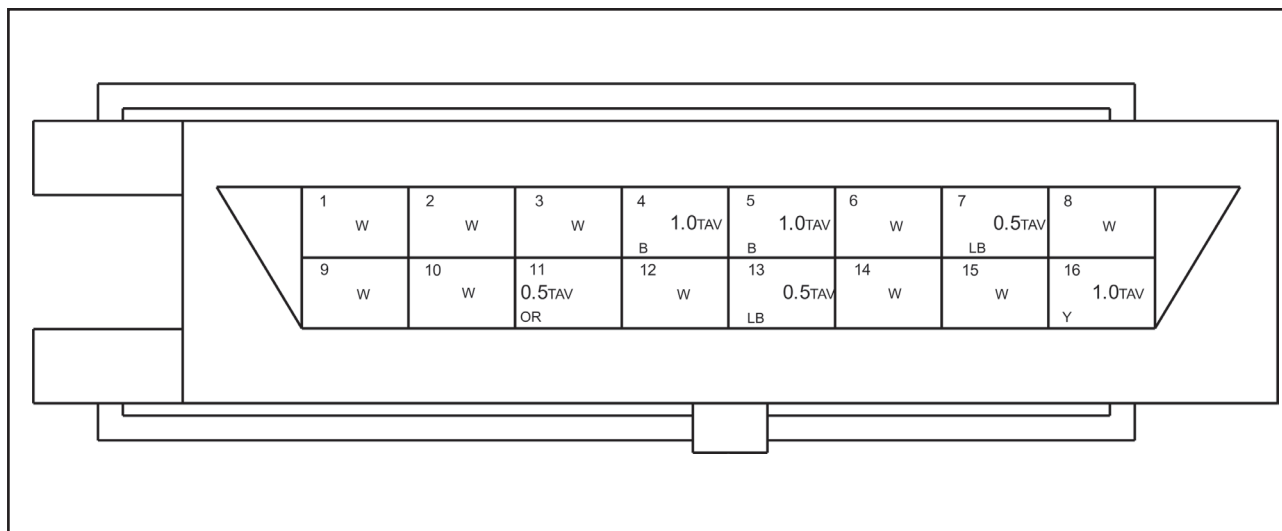
- (۹) فیوز ۱۵ آمپر شیشه گرمکن عقب (DEFOG)
- (۱۰) فیوز ۱۵ آمپر ترمز (STOP)
- (۱۱) فیوز ۱۵ آمپر فلاشر (HAZARD)
- (۱۲) فیوز ۱۰ آمپر چراغ اتاق (ROOM)
- (۱۳) فیوز ۱۵ آمپر عقب (TAIL)
- (۱۴) فیوز ۱۰ آمپر واحد کنترل موتور (EGI)
- (۱۵) فیوز ۱۵ آمپر فندک (CIGAR)
- (۱۶) فیوز ۳۰ آمپر قفل مرکزی (DOOR LOCK)

- (۱) فیوز ۱۵ آمپر برف پاک کن عقب (R.WIPER)
- (۲) فیوز ۱۵ آمپر برف پاک کن جلو (F.WIPER)
- (۳) فیوز ۲۰ آمپر چراغ مه شکن (FOG LAMP)
- (۴) فیوز ۴۰ آمپر فن رادیاتور (FAN)
- (۵) فیوز ۱۵ آمپر پنکه (BLOWER)
- (۶) فیوز ۳۰ آمپر شیشه بالا بر (P/W)
- (۷) فیوز ۱۰ آمپر پمپ بنزین (PUMP)
- (۸) فیوز ۱۰ آمپر کیلومتر شمار (METER)





## راهنمای عیب یابی کانکتورها



<b>DIAGNOSIS</b>	<b>نام سوکت</b>
------------------	-----------------

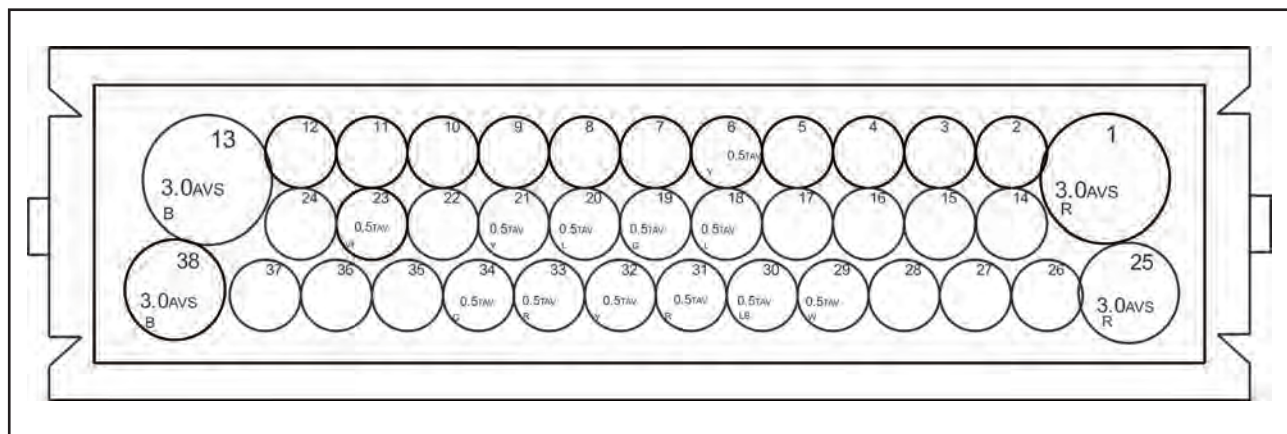
مسیر	رنگ سیم	شماره راه
اتصال به بدنه	B	۴
اتصال به بدنه	B	۵
از ECU B56 به عیب یاب	LB	۷
از واحد ایموبیلایزر به عیب یاب	OR	۱۱
-----	LB	۱۳
از Main fuse به عیب یاب	Y	۱۶

A 0.3TAV VI	C 0.5TAV L	E	G 1.25TAV L	X		M	O 2.0TAV R	Q 0.5TAV R	S 2.0TAV B
B 0.3TAV G	D 0.5TAV OR	F	H 0.5TAV G	J 0.5TAV BR	L	N 0.5TAV W	P 2.0TAV G	R	T 2.0TAV L

<b>Door lock timer unit</b>	<b>نام سوکت</b>
-----------------------------	-----------------

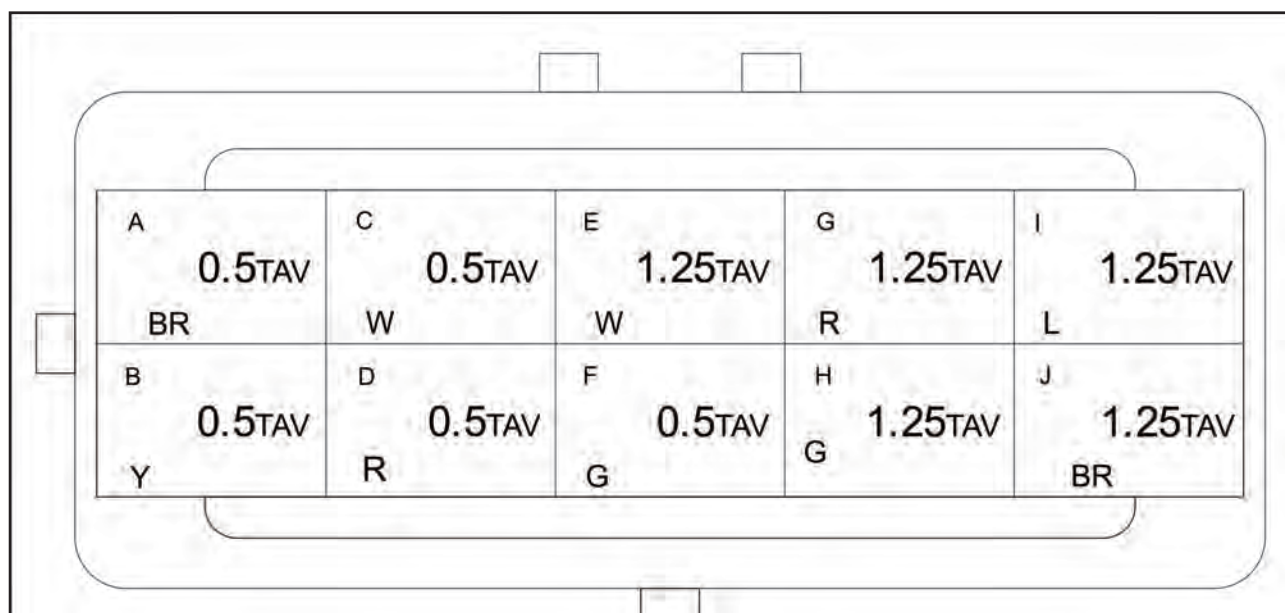
مسیر	رنگ سیم	شماره راه
از قفل مرکزی به درب جلو چپ	VI	A
از قفل مرکزی به درب جلو راست	G	B
از فیوز cigar به قفل مرکزی	L	C
از قفل مرکزی به دسته سیم سقف	OR	D
-----	----	E
-----	----	F
از قفل مرکزی X40b	L	G
از قفل مرکزی به چراغ راهنماهای راست	G	H
از قفل مرکزی به چراغ راهنماهای چپ	BR	J
-----	----	L
-----	----	M
از قفل مرکزی به صفحه کیلومتر و سوئیچ لادری ها	W	N
از قفل مرکزی به محرک قفل مرکزی درب ها	R	O
از قفل مرکزی به محرک قفل مرکزی درب ها	G	P
از قفل مرکزی به X30b	R	Q
-----	----	R
اتصال به بدنه	B	S
از فیوز Door lock به قفل مرکزی	L	T





ABS ECU	نام سوکت	
مسیر	رنگ سیم	شماره راه
از فیوز ABS به ABS ECU	R	۱
اتصال به پایه ۵ مدون ABS	Y	۶
اتصال به بدنه	B	۱۳
اتصال به سنسور ABS جلو چپ	L	۱۸
اتصال به سنسور ABS عقب چپ	G	۱۹
اتصال به سنسور ABS عقب راست	L	۲۰
اتصال به سنسور ABS جلو راست	Y	۲۱
اتصال به سوئیچ ترمز	VL	۲۳
از فیوز ABS2 به ABS ECU	R	۲۵
از فیوز ABS3 به ABS ECU	W	۲۹
وصل به عیب یاب	LB	۳۰
اتصال به سنسور ABS جلو چپ	R	۳۱
اتصال به سنسور ABS عقب چپ	Y	۳۲
اتصال به سنسور ABS عقب راست	R	۳۳
اتصال به سنسور ABS جلو راست	G	۳۴
اتصال به بدنه	B	۳۸

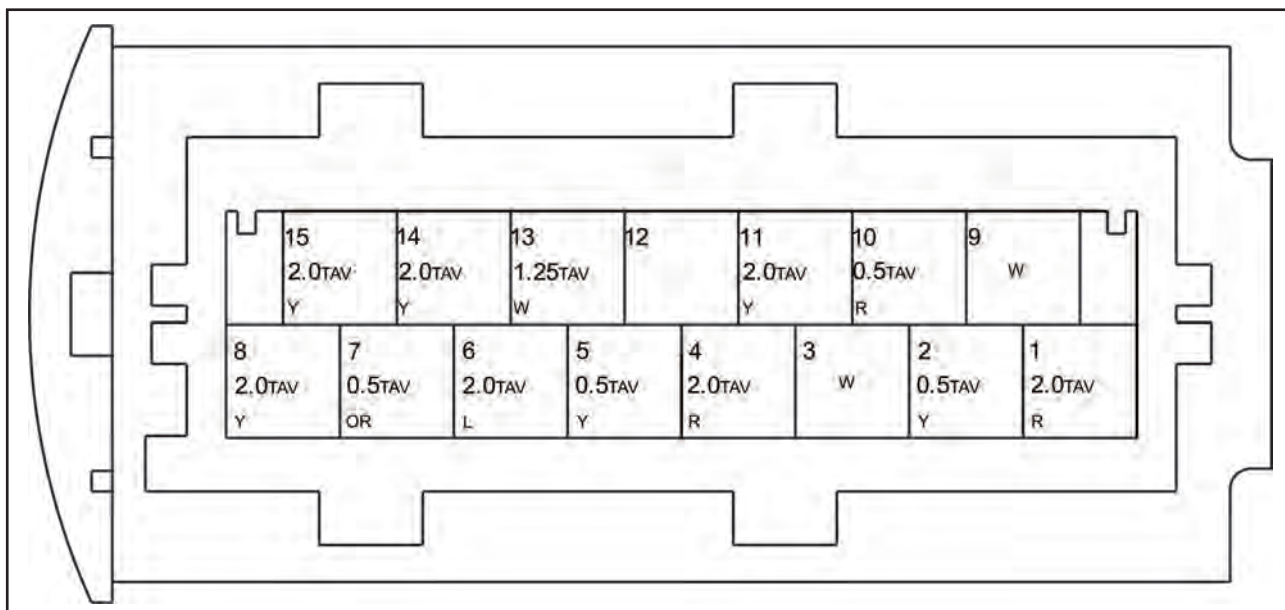




<b>X2A to INJECTOR</b>	<b>نام سوکت</b>
------------------------	-----------------

مسیر	رنگ سیم	شماره راه
از X2A به ECU , A15	BR	A
از X2A به ECU , B21	Y	B
از X2A به ECU , A79	W	C
از X2A به ECU , B19	R	D
ازرله دویل به X2A	W	E
از X2A به ECU , B76	G	F
از X2A به ECU , B59	R	G
از X2A به ECU , B89	G	H
از X2A به ECU , B90	L	I
از X2A به ECU , B60	BR	J

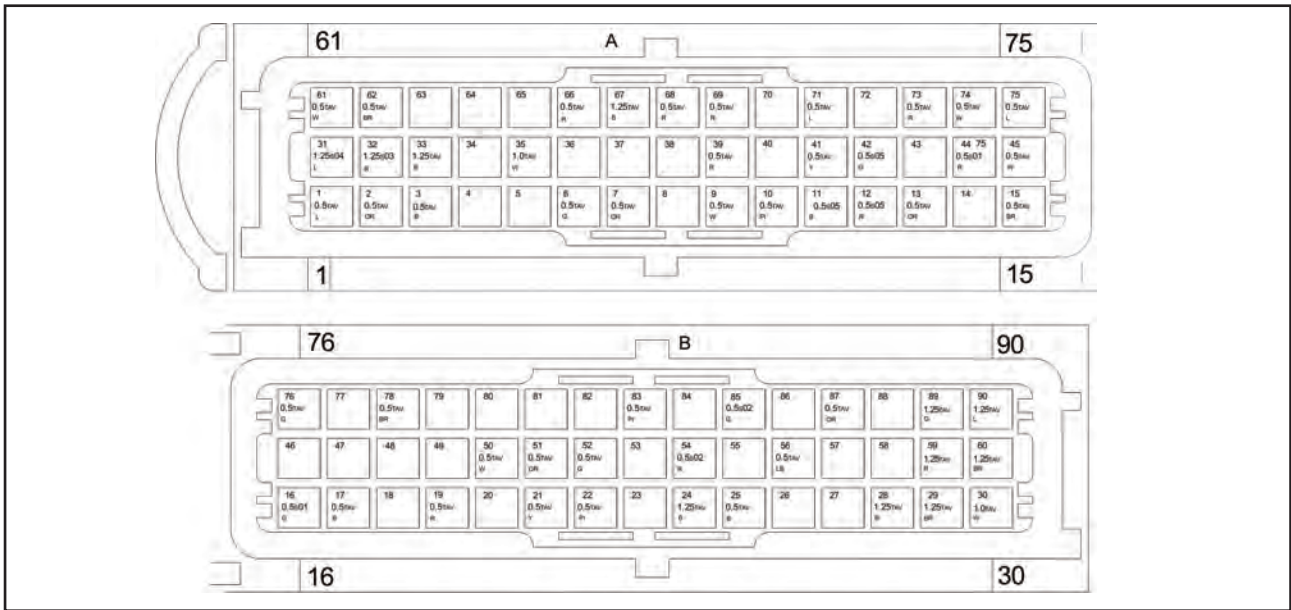




DUAL Relay		نام سوکت
مسیر	رنگ سیم	شماره راه
از رله دابل به فیوز pump	R	۱
اتصال به پایه ۵ رله دابل	Y	۲
-----	---	۳
از پایه شماره ۴ به ECU A66 و کوئل	R	۴
از رله دابل به رله دور تند و رله دور کند	Y	۵
از پایه شماره ۶ به سنسور اکسیژن و سنسور کم شفت	L	۶
از رله دابل به ECU A7	OR	۷
از Main fuse به پایه شماره ۸	Y	۸
-----	----	۹
به ECU A69	R	۱۰
اتصال به پایه ۸ رله دابل	Y	۱۱
-----	----	۱۲
از پایه شماره ۳ به کنیستر و انژکتورها	W	۱۳
اتصال به پایه ۸ رله دابل	Y	۱۴
اتصال به پایه ۸ رله دابل	Y	۱۵







ECU	نام سوکت	
مسیر	رنگ سیم	شماره راه
اتصال به موتور پله ای	L	۱
اتصال به موتور پله ای	OR	۲
شیلد برای کوئل ها	B	۳
-----	----	۴
-----	----	۵
اتصال به ایموبیلایزر	G	۶
اتصال به رله دوبل	OR	۷
-----	----	۸
اتصال به فن دور کند	W	۹
اتصال به فن دور تند	PI	۱۰
شیلد سنسور ناک	B	۱۱
اتصال به سنسور ناک	R	۱۲
اتصال به سنسور مپ	OR	۱۳
-----	----	۱۴

ECU	نام سوکت	
مسیر	رنگ سیم	شماره راه
اتصال به دسته سیم انژکتور	BR	۱۵
اتصال به سنسور اکسیژن	G	۱۶
اتصال به بدنه	B	۱۷
-----	----	۱۸
اتصال به دسته سیم انژکتور	R	۱۹
-----	----	۲۰
اتصال به دسته سیم انژکتور	Y	۲۱
اتصال به سنسور camshaft	PI	۲۲
-----	----	۲۳
اتصال به بدنه	B	۲۴
شیلد سنسور میل لنگ	B	۲۵
-----	----	۲۶
-----	----	۲۷
اتصال به بدنه	B	۲۸
اتصال به سوئیچ	BR	۲۹
ECI اتصال به فیوز	W	۳۰
اتصال به کوئل ۱-۴	L	۳۱
اتصال به کوئل ۲-۳	R	۳۲
اتصال به بدنه	B	۳۳
-----	----	۳۴
اتصال به سنسور اکسیژن	VI	۳۵
-----	----	۳۶
-----	----	۳۷
-----	----	۳۸
اتصال به صفحه کیلومتر	R	۳۹
-----	---	۴۰
به دسته سیم کولر	Y	۴۱
اتصال به سنسور ناک	G	۴۲
-----	----	۴۳
اتصال به سنسور اکسیژن	R	۴۴
اتصال به رله فن دور دور و رله دور تند	W	۴۵



ECU	نام سوکت	
مسیر	رنگ سیم	شماره راه
-----	----	۴۶
-----	----	۴۷
-----	----	۴۸
-----	----	۴۹
اتصال به سنسور چپ	W	۵۰
اتصال به سنسور سرعت	OR	۵۱
اتصال به دسته سیم کولر	G	۵۲
-----	----	۵۳
-----	----	۵۴
-----	----	۵۵
اتصال به کانکتور عیب یاب	LB	۵۶
-----	----	۵۷
-----	----	۵۸
اتصال به دسته سیم کولر	R	۵۹
اتصال به دسته سیم کولر	BR	۶۰
اتصال به سنسور موتور پله ای	W	۶۱
اتصال به سنسور موتور پله ای	W	۶۲
-----	----	۶۳
-----	----	۶۴
-----	----	۶۵
اتصال به رله دوبل	R	۶۶
اتصال به بدنه	B	۶۷
اتصال به صفحه کیلومتر	R	۶۸
اتصال به رله دوبل	R	۶۹
-----	----	۷۰
اتصال به صفحه کیلومتر	L	۷۱
-----	----	۷۲
اتصال به کنیستر	R	۷۳
اتصال به دسته سیم انژکتور	W	۷۴
اتصال به سنسور مپ	L	۷۵
اتصال به دسته سیم انژکتور	G	۷۶
-----	----	۷۷



ECU	نام سوکت	
مسیر	رنگ سیم	شماره راه
اتصال به سنسور مپ	BR	۷۸
-----	----	۷۹
-----	----	۸۰
-----	----	۸۱
-----	----	۸۲
اتصال به سوئیچ فرمان هیدرولیک	PI	۸۳
-----	----	۸۴
اتصال به سنسور میل لنگ	G	۸۵
-----	----	۸۶
اتصال به دسته سیم کولر	OR	۸۷
-----	----	۸۸
اتصال به دسته سیم کولر	G	۸۹
اتصال به دسته سیم کولر	L	۹۰



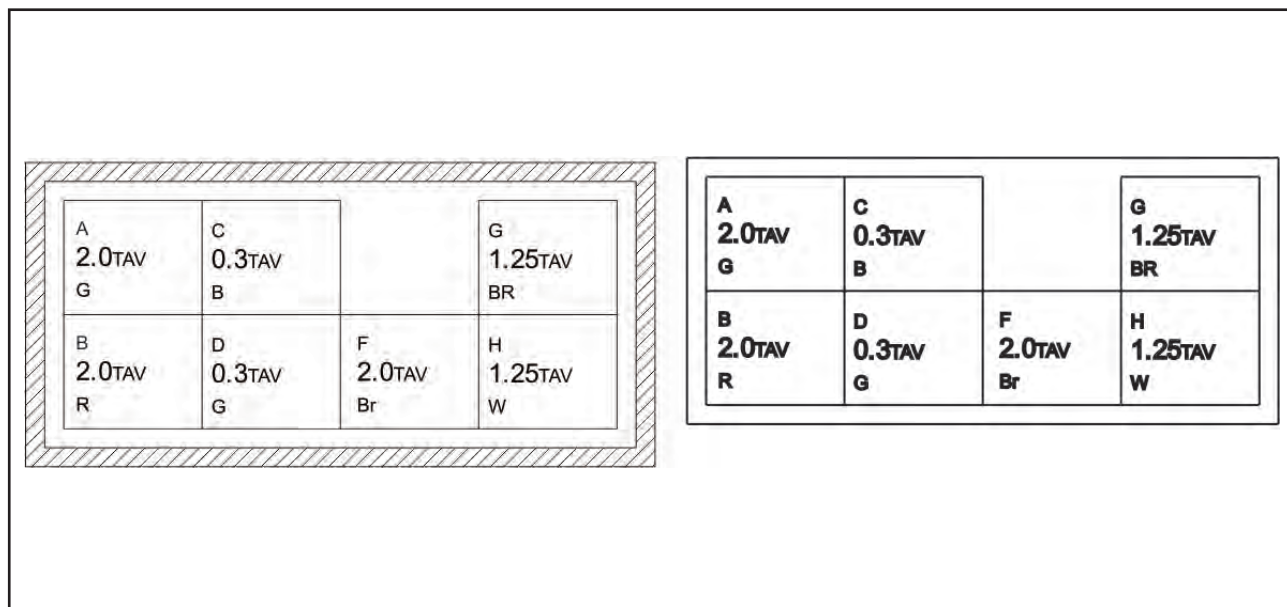
2	4	6	8
0.5TAV B	0.5TAV BR		0.5TAV LB
1	3	5	7
0.5TAV Y	0.5TAV L	0.5TAV G	0.5TAV OR

<b>IMMOBILIZER</b>	<b>نام سوکت</b>
--------------------	-----------------

مسیر	رنگ سیم	شماره راه
از Main fuse به ایموبیلایزر	Y	۱
اتصال به بدنه	B	۲
به صفحه کیلومتر	L	۳
از سوئیچ به ایموبیلایزر	BR	۴
از ECU A6 به ایموبیلایزر	G	۵
-----	-----	۶
از ایموبیلایزر به شماره ۱۱ عیب یاب	OR	۷
از ECU , B56 به ایموبیلایزر	LB	۸







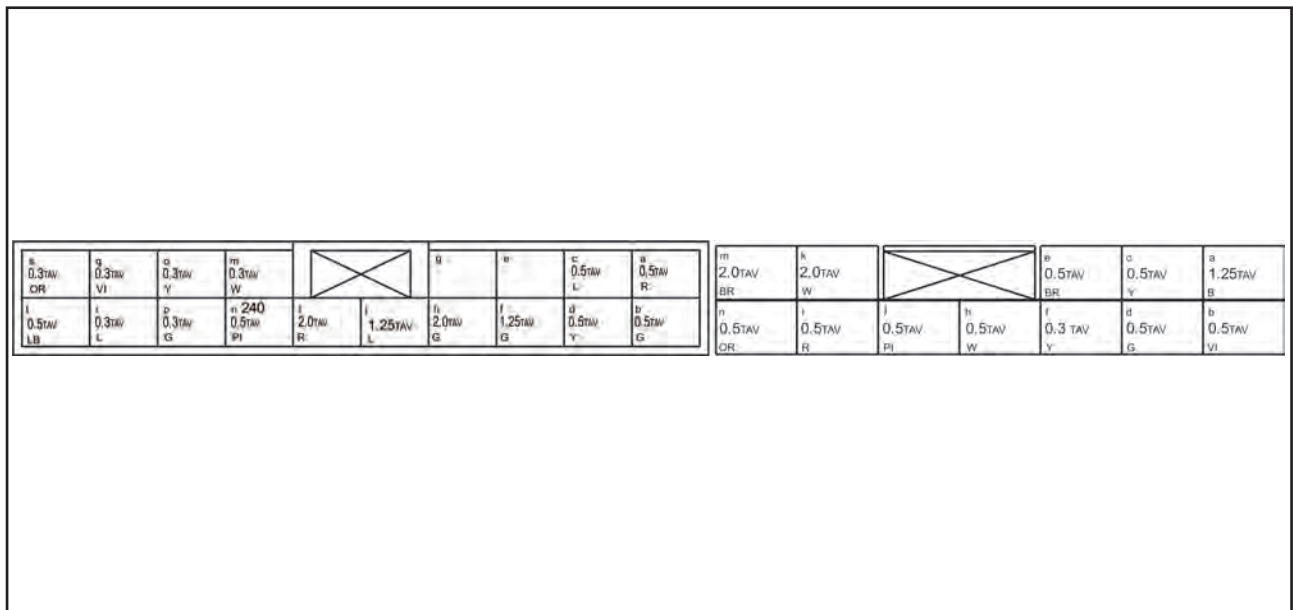
X70 to Door.p	نام سوکت
---------------	----------

مسیر	رنگ سیم	شماره راه
X70 به X30A کانکتور از	G	A
X70 به X30A کانکتور از	R	B
اتصال به بدنه	B	C
X70 به X30A کانکتور از	G	D
---	---	E
X70 به X30A کانکتور از	BR	F
X70 به X30A کانکتور از	BR	G
X70 به X30A کانکتور از	W	H

X70 to INST	نام سوکت
-------------	----------

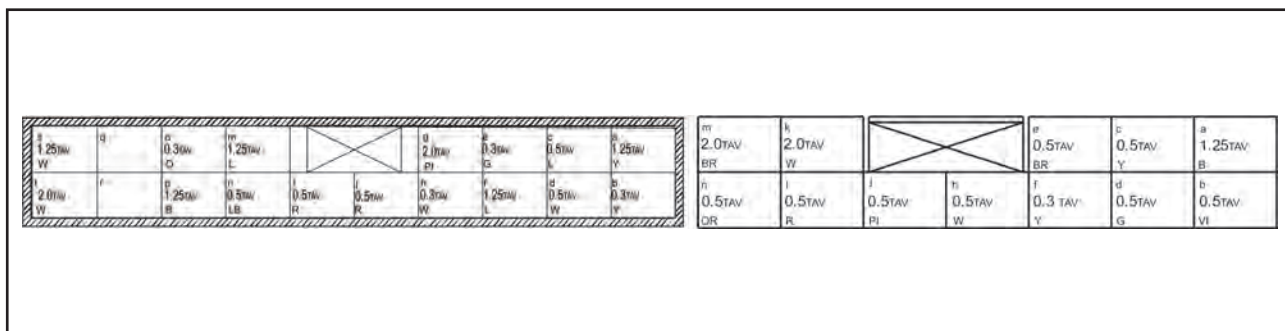
مسیر	رنگ سیم	شماره راه
مرکزی قفل محرک به X70 از	G	A
مرکزی قفل محرک به X70 از	R	B
اتصال به بدنه	B	C
از X70 به سویچ اصلی درب جلو راست	G	D
---	---	E
از X70 به سویچ شیشه بالا بر	BR	F
از X70 به سویچ شیشه بالا بر	BR	G
از X70 به سویچ شیشه بالا بر	W	H





X30B to Main	نام سوکت	
	شماره راه	رنگ سیم
مسیر		
-----	A	---
-----	B	---
از X30B به سویچ تنظیم ارتفاع چراغ ها	C	R
از X30B به Air bag Ech	D	BR
از X30B به سویچ تنظیم ارتفاع چراغ ها	E	G
از X30B به سویچ تنظیم ارتفاع چراغ ها	F	L
از X30B به Air bag Ech	H	VI
-----	J	---
از X30B به سویچ برف پاک کن عقب	K	VI
از X30B به سویچ برف پاک کن عقب	I	L
-----	M	---
-----	N	---

X30B to INST	نام سوکت	
	شماره راه	رنگ سیم
مسیر		
مرکزی قفل محرک به X70 از	A	G
مرکزی قفل محرک به X70 از	B	R
اتصال به بدنه	C	B
از X70 به سویچ اصلی درب جلو راست	D	G
---	E	---
از X70 به سویچ شیشه بالا بر	F	BR
از X70 به سویچ شیشه بالا بر	G	BR
از X70 به سویچ شیشه بالا بر	H	W



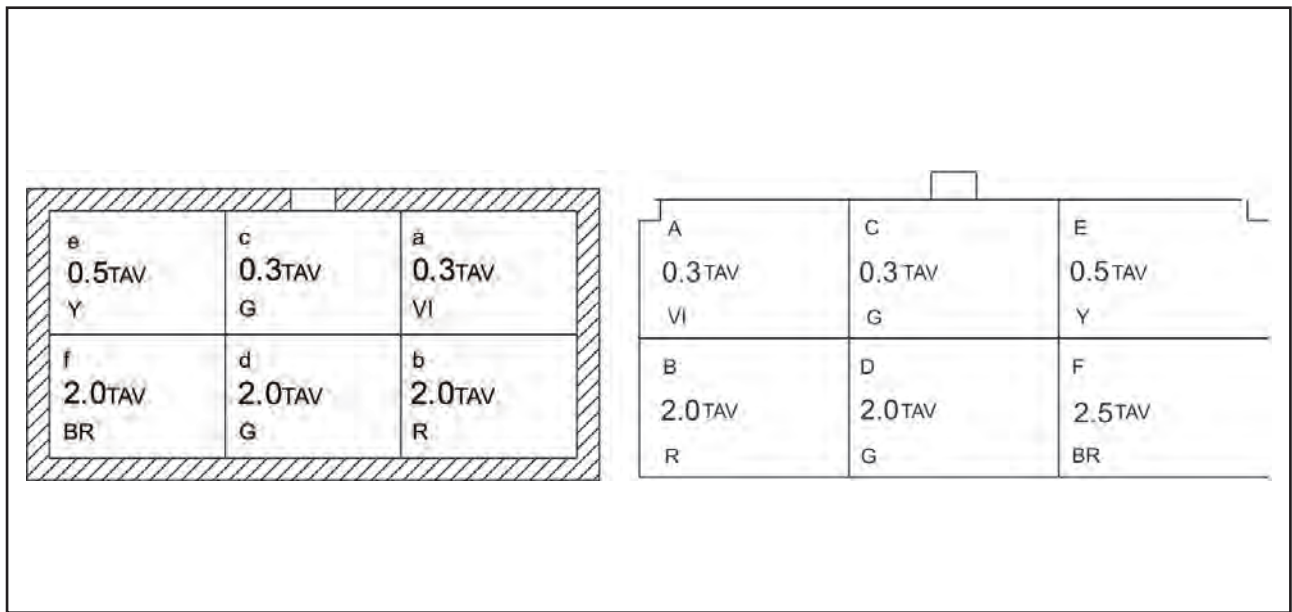
نام سوکت	X30C to Main
----------	--------------

نام سوکت	X30C to INST
----------	--------------

شماره راه	رنگ سیم	مسیر
A	Y	از X30C به سویچ فن
B	Y	از X30C به Radio
C	L	از X30C به سویچ مه شکن جلو
D	W	از X30C به سویچ فن
E	G	از X30C به Radio
F	L	از X30C به سویچ فن
G	PI	از X30C به کلید گرمکن عقب
H	W	از X30C به Radio
J	R	از X30C به Radio
L	R	از X30C به کلید مه شکن عقب
M	L	از X30C به ساعت
N	LB	از X30C به ساعت و رادیو
O	O	از X30C به رادیو
P	B	اتصال به بدنه
Q	---	-----
R	L	-----
S	W	از X30C به سویچ مه شکن جلو
T	W	از X30C به کلید مه شکن عقب

شماره راه	رنگ سیم	مسیر
A	Y	از مقاومت فن به X30C
B	Y	از X30C به X40b
C	L	از رله مه شکن جلو به X30C
D	W	از مقاومت فن به X30C
E	G	از X30C به X40b
F	L	از مقاومت فن به X30C
G	PI	از فیوز defog به X30C
H	W	از X30C به X40b
J	R	از X30C به tail
L	R	از دسته چراغ به X30C
M	L	از فیوز cigar به X30C
N	LB	از فیوز Room به X30C
O	O	از X30C به X40b
P	B	اتصال به بدنه
Q	---	-----
R	L	-----
S	W	از فیوز fog به X30C
T	W	از صفحه کیلومتر به X30C



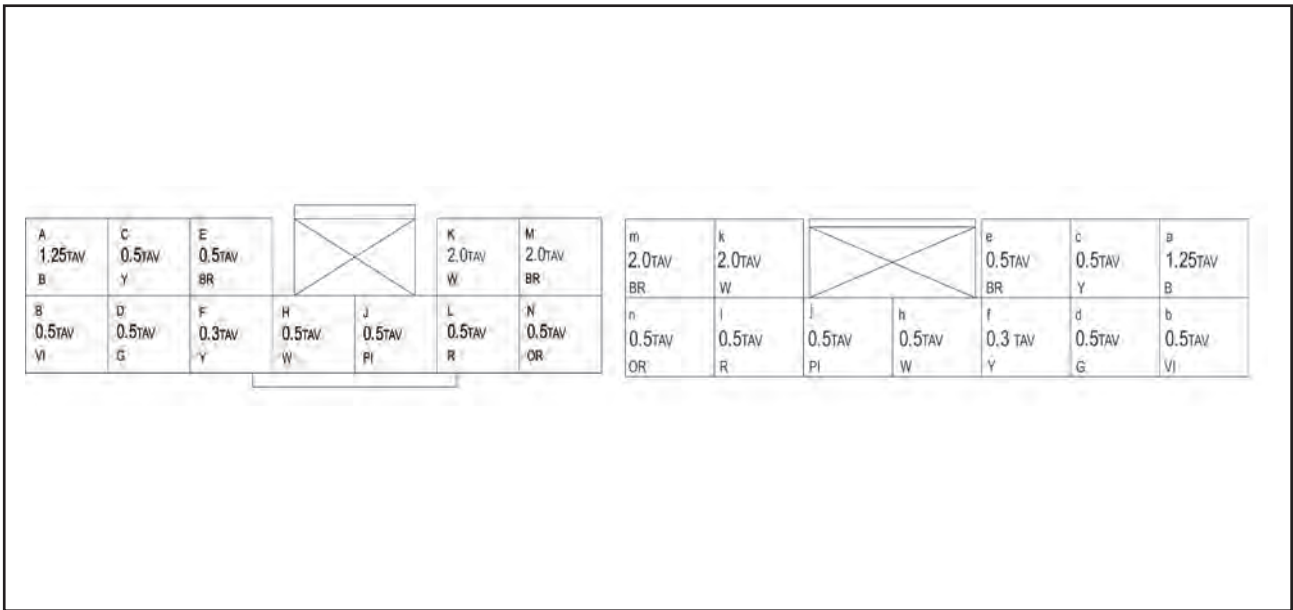


<b>X30a to Main</b>	<b>نام سوکت</b>
---------------------	-----------------

مسیر	رنگ سیم	شماره راه
از X30a به X69	VI	A
از X30a به X69, X70	R	B
از X30a به X70	G	C
از X30a به X69, X70	G	D
از X30a به کلید مه شکن عقب	Y	E
از X30a به X69, X70	BR	F

<b>X30a to INST</b>	<b>نام سوکت</b>
---------------------	-----------------

مسیر	رنگ سیم	شماره راه
از واحد قفل مرکزی به X30a	VI	A
از واحد قفل مرکزی به X30a	R	B
از واحد قفل مرکزی به X30a	G	C
از واحد قفل مرکزی به X30a	G	D
از رله مه شکن عقب X30a	Y	E
از فیوز شیشه بالا بر به X30a	BR	F
از X70 به سویچ شیشه بالا بر	BR	G



نام سوکت	X۴۰a to Main
----------	--------------

شماره راه	رنگ سیم	مسیر
A	B	اتصال به بدنه
B	VI	از X40a به مجموعه چراغ های عقب
C	Y	از X40a به مجموعه چراغ های عقب
D	G	از X40a به مجموعه چراغ های عقب
E	BR	از X40a به مجموعه چراغ های عقب
F	Y	از X40a به پمپ بنزین
H	W	از X40a به سویچ لآوری ها
J	PI	از X40a به سویچ ترمز دستی
K	W	از X40a به سویچ گرمکن عقب
I	R	از X40a به مجموعه چراغ های عقب
M	BR	از X40a به پمپ بنزین
N	OR	از X40a به سویچ کمربندها

نام سوکت	X40a to Rear
----------	--------------

شماره راه	رنگ سیم	مسیر
A	B	از اتصال بدنه صفحه کیلومتر به X40a
B	VI	از ABS ECU به X40a
C	Y	از X23a به X40a
D	G	از دسته چراغ به X40a
E	BR	از دسته چراغ به X40a
F	Y	از صفحه کلید به X40a
H	W	از صفحه کلید به X40a
J	PI	از مدول ABS
K	W	از صفحه کلید به X40a
I	R	از فیوز tail به X40a
M	BR	از فیوز pump
N	OR	از صفحه کلید به X40a





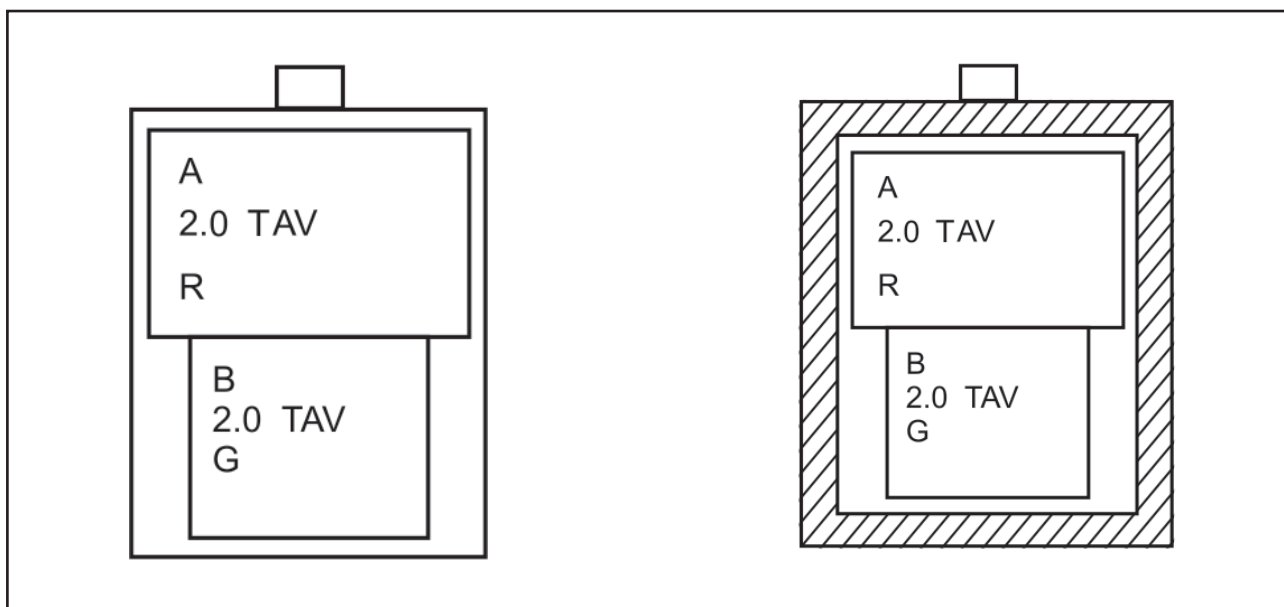
s 0.3TAV OR	q 0.3TAV VI	a 0.3TAV Y	m 0.3TAV W			g	a	c 0.5TAV L	a 0.5TAV R
t 0.5TAV LB	r 0.3TAV L	p 0.3TAV G	n 240 0.5TAV PI	i 2.0TAV R	j 1.25TAV L	h 2.0TAV G	f 1.25TAV G	d 0.5TAV Y	b 0.5TAV G

X40b to Rear	نام سوکت
--------------	----------

مسیر	رنگ سیم	شماره راه
از X40b به ABS عقب راست	R	A
از X40b به ABS عقب چپ	G	B
از X40b به ABS عقب راست	L	C
از X40b به ABS عقب چپ	Y	D
-----	----	E
از X40b به چراغ مه شکن عقب	G	F
-----	----	G
از X40b به X89 , X90	G	H
از X40b به فنک	L	J
از X40b به X89 , X90	R	L
از X40b به بلندگوی عقب چپ	W	M
از X40b به برف پاک کن عقب و X102	PI	N
از X40b به بلندگوی عقب چپ	Y	O
از X40b به بلندگوی عقب راست	G	P
از X40b به شیشه شوی عقب	VI	Q
از X40b به X102	L	R
از X40b به بلندگوی عقب راست	OR	S
از X40b به چراغ صندوق	LB	T

X40B to Rear	نام سوکت
--------------	----------

مسیر	رنگ سیم	شماره راه
از X40b به ABS ECU	R	A
از X40b به ABS ECU	G	B
از X40b به ABS ECU	L	C
از X40b به ABS ECU	Y	D
-----	----	E
از رله مه شکن عقب	G	F
از واحد قفل مرکزی به X40b	L	G
از واحد قفل مرکزی به X40b	G	H
از فیوز cigar به X40b	L	J
از واحد قفب مرکزی	R	L
از X40b به X30c	W	M
از فیوز برف پاک کن به X40b	PI	N
از X40b به X30c	Y	O
از X40b به X30c	G	P
از X40b به X30c	VI	Q
از X40b به X30b	L	R
از X40b به X30c	OR	S
از فیوز Room به X40b	LB	T



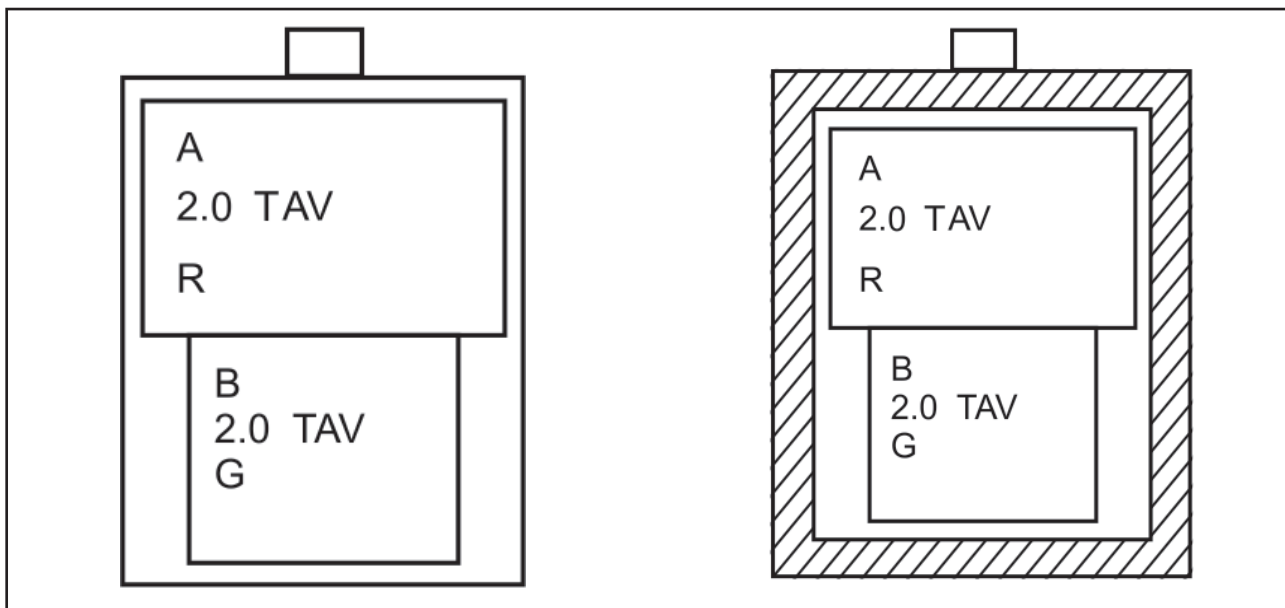
**X89 to Rear Door**      نام سوکت

مسیر	رنگ سیم	شماره راه
از این کانکتور به محرک قفل مرکزی	R	A
از این کانکتور به محرک قفل مرکزی	G	B

**X89 to Rear Door**      نام سوکت

مسیر	رنگ سیم	شماره راه
از این کانکتور به دسته سیم درب عقب چپ	R	A
از این کانکتور به دسته سیم درب عقب چپ	G	B



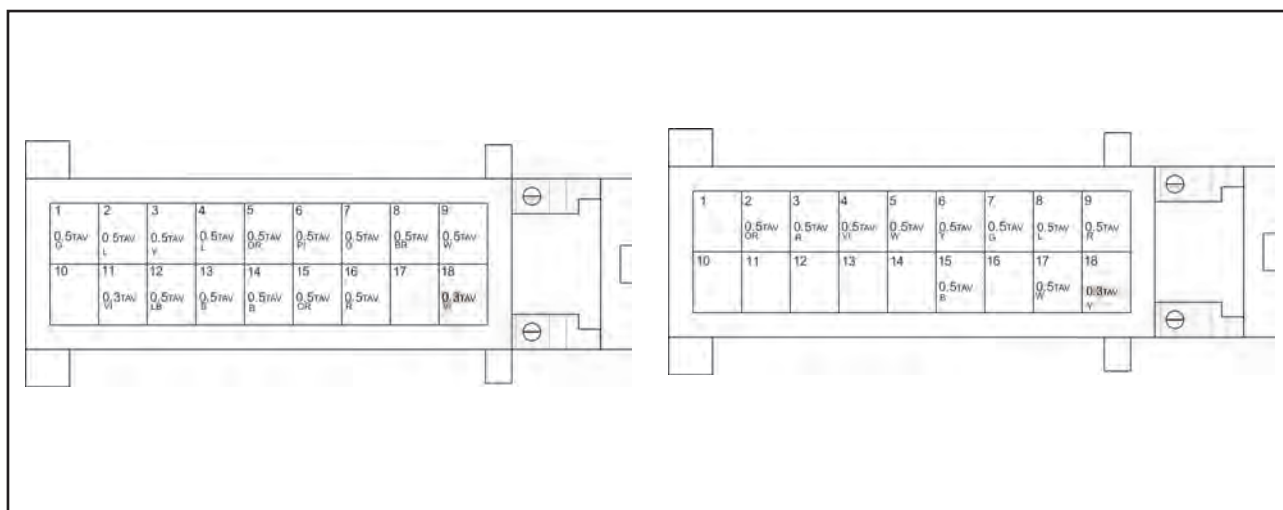


**X90 Rear Door** نام سوکت

مسیر	رنگ سیم	شماره راه
از این کانکتور به محرک قفل مرکزی	R	A
از این کانکتور به محرک قفل مرکزی	G	B

**X90 Rear Door** نام سوکت

مسیر	رنگ سیم	شماره راه
از این کانکتور به دسته سیم درب عقب راست	R	A
از این کانکتور به دسته سیم درب عقب راست	G	B



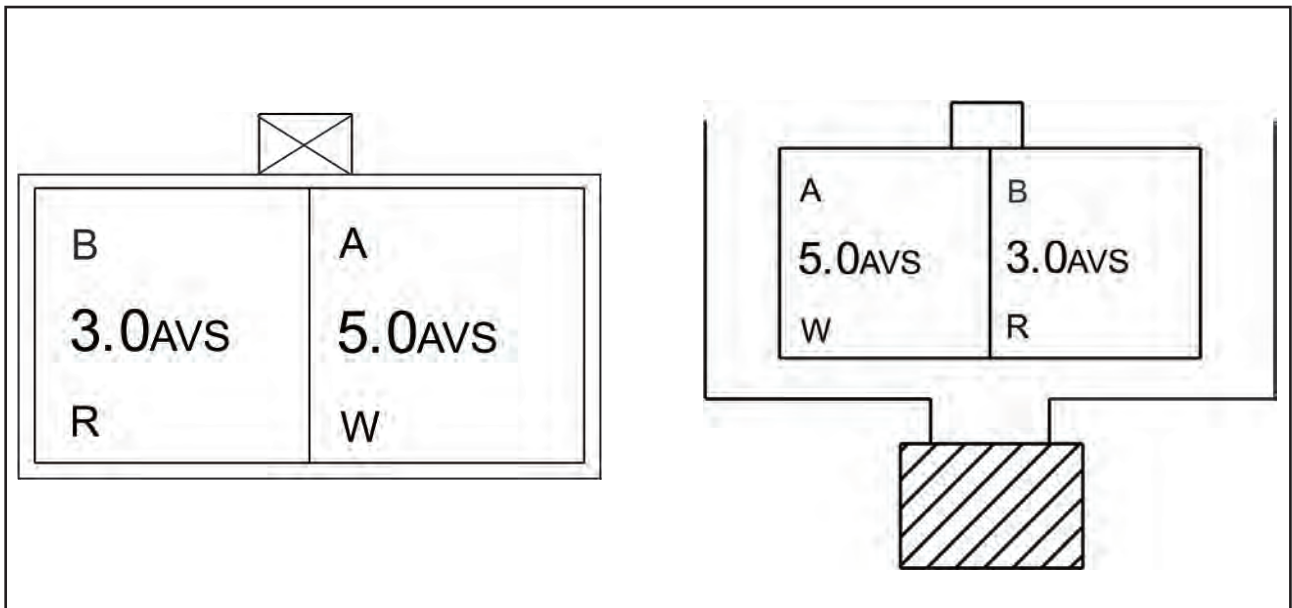
Meter set (black)	نام سوکت
-------------------	----------

مسیر	رنگ سیم	شماره راه
نشانگر باطری	G	۱
ایمو بیلابزر(منفی)	L	۲
ایمو بیلابزر(تغذیه +)	Y	۳
چراغ چک	L	۴
فشار روغن	OR	۵
نشانگر ترمز	PI	۶
نشانگر راهنما راست	G	۷
نشانگر راهنما چپ	BR	۸
نشانگر باز بودن درب خودرو	W	۹
از واحد قفب مرکزی	VI	۱۱
باطری	LB	۱۲
اتصال بدنه	B	۱۳
اتصال بدنه	B	۱۴
نشانگر سرعت خودرو	OR	۱۵
	R	۱۶

Meter set (white)	نام سوکت
-------------------	----------

مسیر	رنگ سیم	شماره راه
نشانگر کمربند	OR	۲
هشدار دمای بالای آب	R	۳
نشانگر ABS	VI	۴
نشانگر گرمکن عقب	W	۵
نشانگر مه شکن جلو	Y	۶
نشانگر مه شکن عقب	G	۷
نشانگر نور بالا	L	۸
روشنایی	R	۹
اتصال به بدنه	B	۱۵
نشانگر دمای آب	W	۱۷
نشانگر سوخت	Y	۱۸





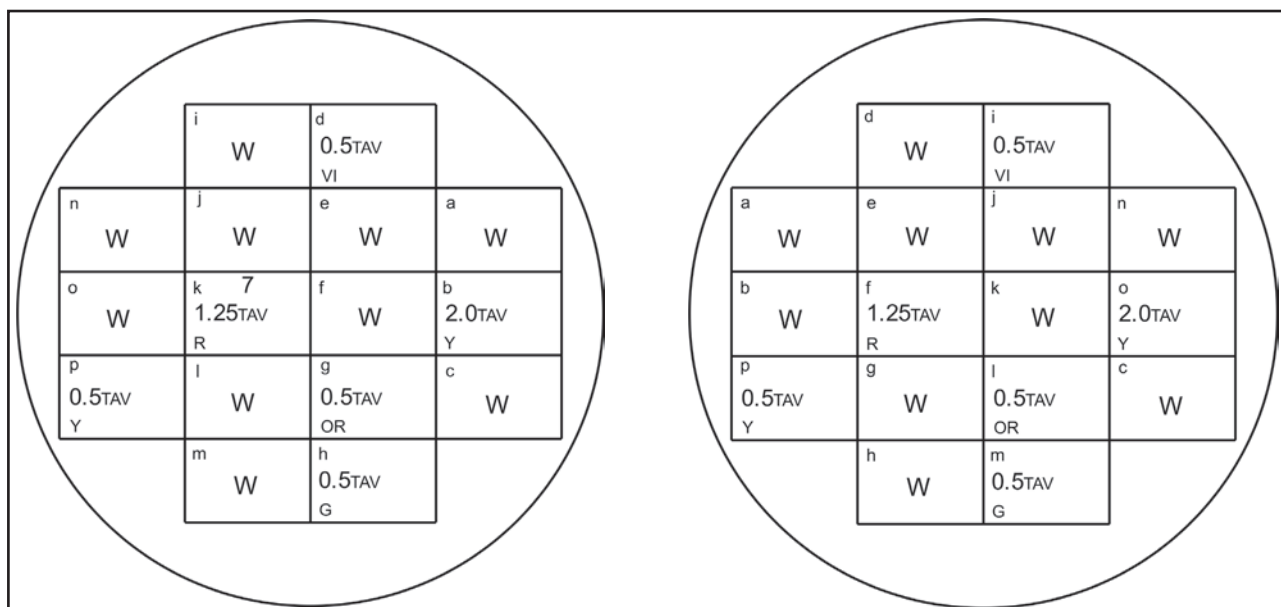
X23 to Main	نام سوکت
-------------	----------

مسیر	رنگ سیم	شماره راه
از X23 به سوئچ و دسته چراغ	W	A
از X23 به سوئچ خودرو	R	B

X23 to Engine	نام سوکت
---------------	----------

مسیر	رنگ سیم	شماره راه
از Main fuse به X23	W	A
از استارتر به X23	R	B





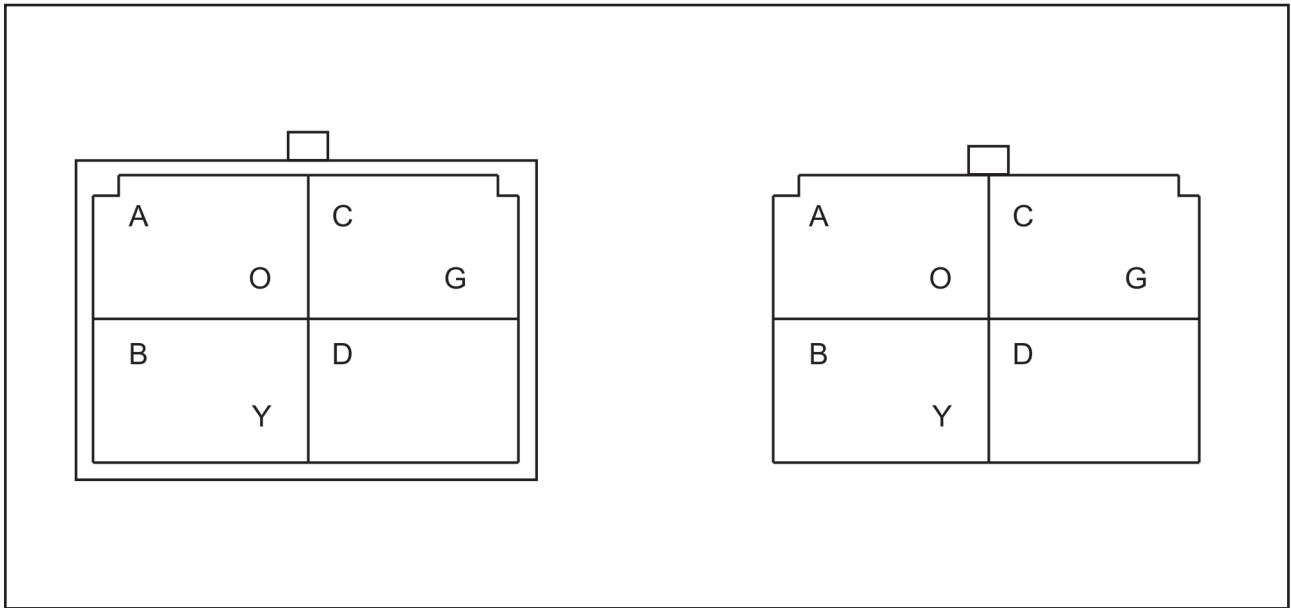
X23a to Main	نام سوکت
--------------	----------

مسیر	رنگ سیم	شماره راه
به رله دابل و صفحه کیلومتر ایموبیلایزر و فیوز عیب یاب	Y	B
از X23a به چراغ دنده عقب	VI	D
از X23a به صفحه کیلومتر	OR	G
از X23a به صفحه کیلومتر	G	H
از X23a به فیوز Meter	R	K
از X23a به X40 a	Y	P

X23a to Engine	نام سوکت
----------------	----------

مسیر	رنگ سیم	شماره راه
از X23a به (0/3sq) Main fuse	Y	B
از سوئیچ چراغ ترمز عقب به X23a	VI	D
از سوئیچ فشار روغن به X23a	OR	G
از آلترناتور به X23a	G	H
از X23a به (0/3sq) Main fuse	R	K
از سوئیچ چراغ ترمز عقب به X23a	Y	P



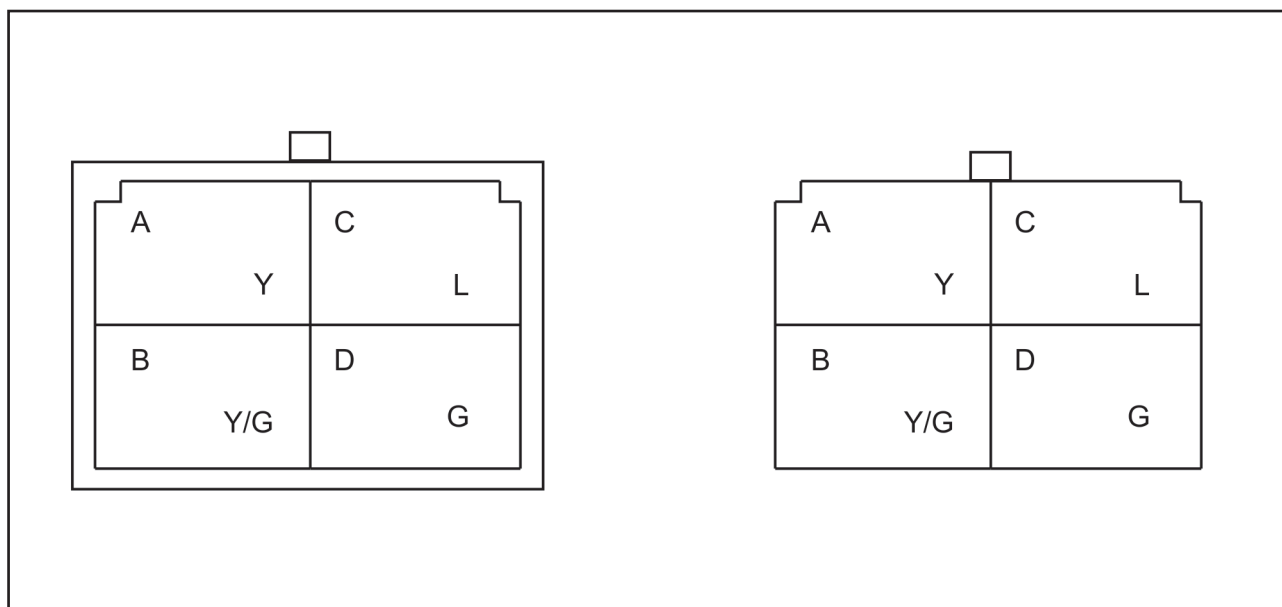


X109 to Main	نام سوکت
--------------	----------

مسیر	رنگ سیم	شماره راه
از کانکتور X106 به X109	O	۱
از رله شماره 2 کولر به X109	Y	۲
از رله شماره 1 و سوئیچ فشاری به X109	G	۳
.....	....	۴

X109 to A/C	نام سوکت
-------------	----------

مسیر	رنگ سیم	شماره راه
از X109 به پین ECU 87	O	۱
از X109 به پین ECU 41	Y	۲
از X109 به پین ECU 52	G	۳
.....	....	۴



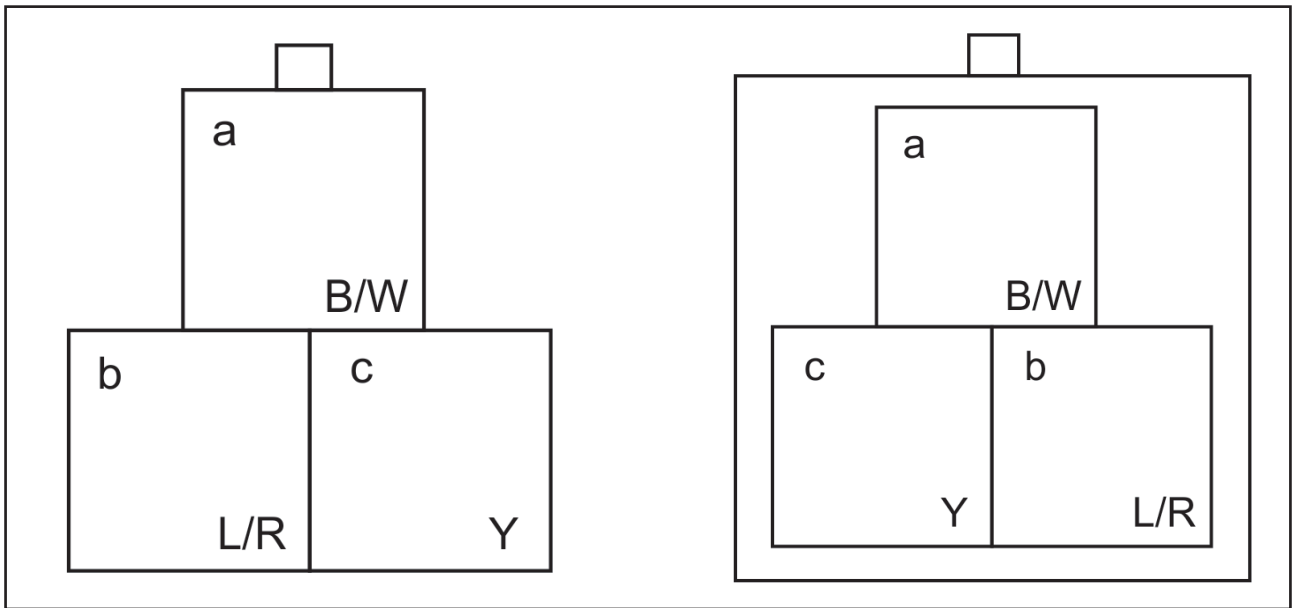
X106 to A/C1	نام سوکت
--------------	----------

مسیر	رنگ سیم	شماره راه
از X106 به رله شماره 1 کولر	Y	۱
از X106 به رله شماره 1 کولر	Y\G	۲
از X106 به رله شماره 1 و 2 کولر	L\Y	۳
از X106 به کانکتور X109	B\L	۴

X106 to A/C2	نام سوکت
--------------	----------

مسیر	رنگ سیم	شماره راه
از X106 به X107	Y	۱
از X106 به A/C sw	Y\G	۲
از X106 به A/C sw و X107	L\Y	۳
از ترموستات به X106	B\L	۴



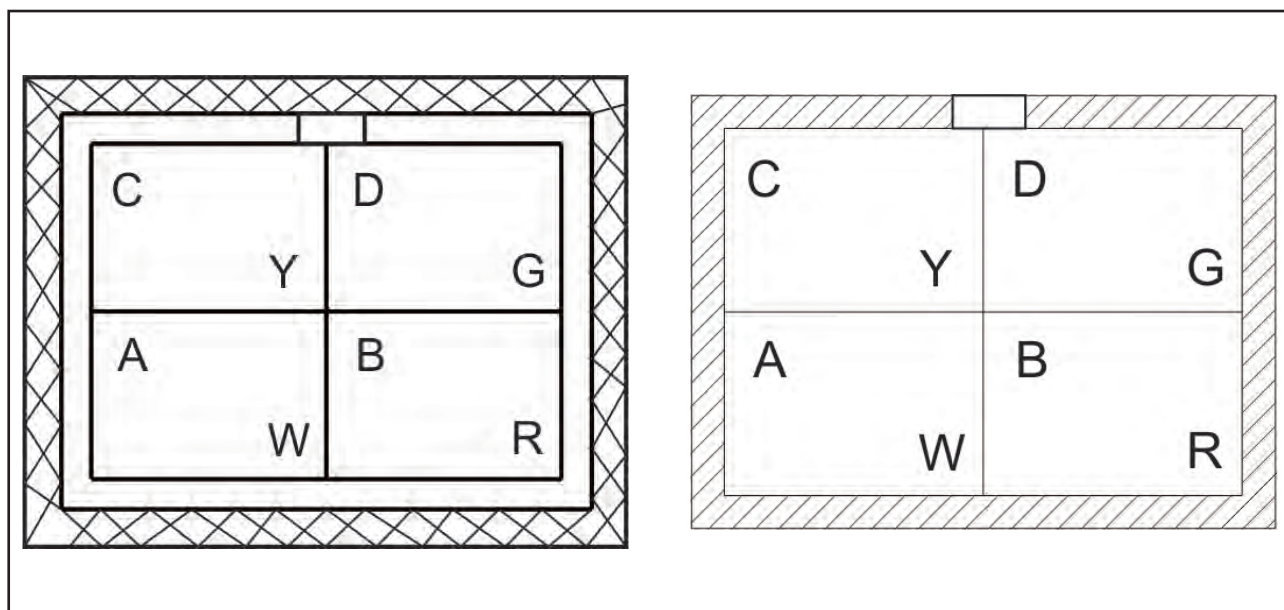


X109 to Main	نام سوکت
--------------	----------

مسیر	رنگ سیم	شماره راه
از سوئیچ فشاری به X105	B/W	۱
از رله شماره 2 به X105	L/R	۲
از کندانسور فن به X105	Y	۳

X105 to A/C2	نام سوکت
--------------	----------

مسیر	رنگ سیم	شماره راه
از ترموستات به X105	B/W	۱
از فیوز کولر به X105	L/R	۲
از فیوز کولر به X105	Y	۳



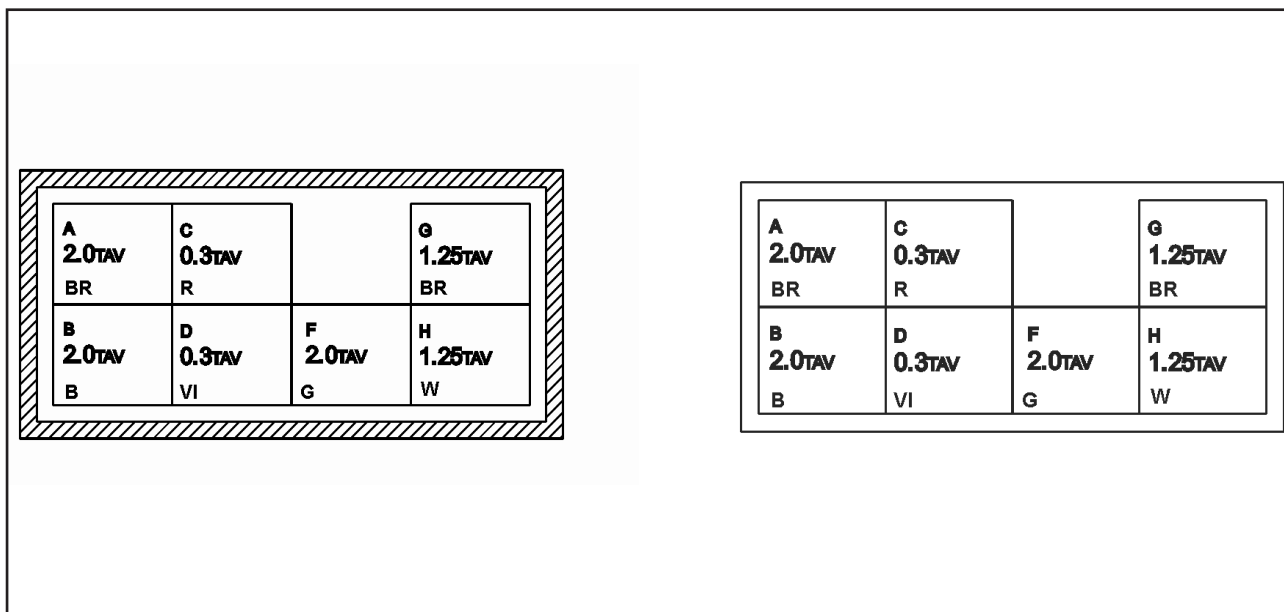
X107 to Main	نام سوکت
--------------	----------

مسیر	رنگ سیم	شماره راه
از X107 به فیوز کولر	G	۱
از X107 به X106	R	۲
از X107 به A/C sw و X106	Y	۳
از X107 به A/C sw	W	۴

X107 to A/C1	نام سوکت
--------------	----------

مسیر	رنگ سیم	شماره راه
از ACC سوئیچ به X107	G	۱
از فیوز fan به X107	R	۲
از فیوز Blower به X107	Y	۳
از کانکتور X30c به X107	W	۴





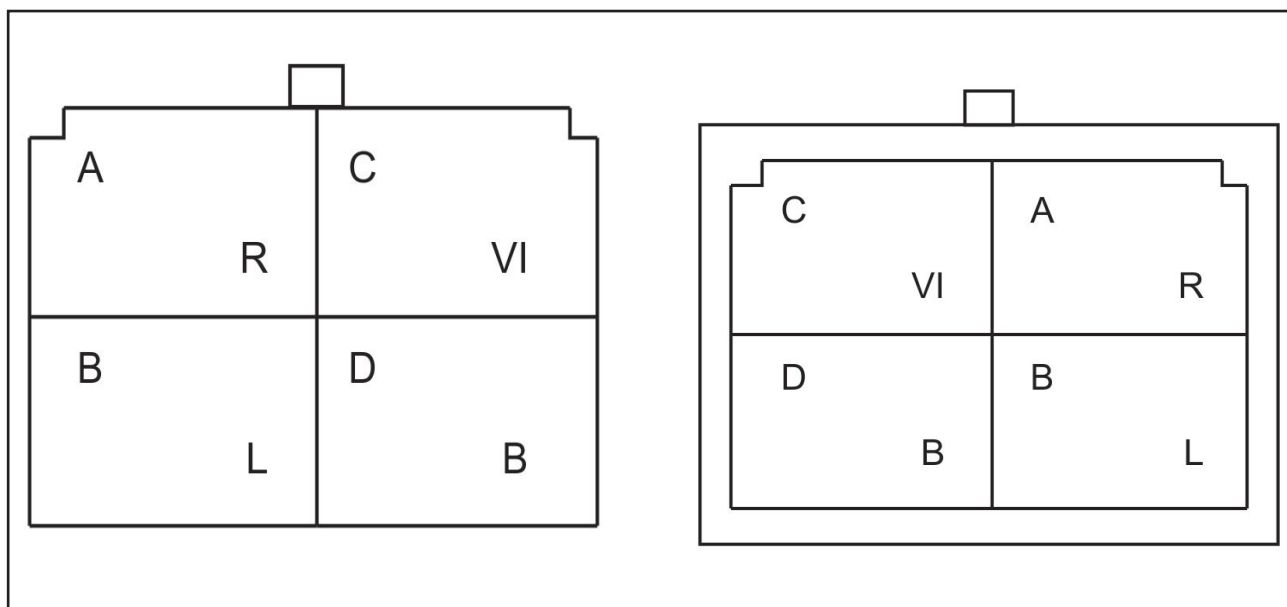
X69 to D.Door	نام سوکت
---------------	----------

مسیر	رنگ سیم	شماره راه
از X30A به X69	BR	۱
اتصال بدنه	B	۲
از X70 و X30A به X69	R	۳
از X70 و X30A به X69	VI	۴
از X70 به X69	G	۵
از X70 به X69	BR	۶
از X70 به X69	W	۷

X69 to INST	نام سوکت
-------------	----------

مسیر	رنگ سیم	شماره راه
از X69 به کلید شیشه بالا بر	BR	۱
اتصال بدنه	B	۲
از X69 به کانکتور قفل درب	R	۳
از X69 به کانکتور سوئیچ اصلی	VI	۴
از X69 به کانکتور قفل درب	G	۵
از X69 به کلید شیشه بالا بر	BR	۶
از X69 به کلید شیشه بالا بر	W	۷





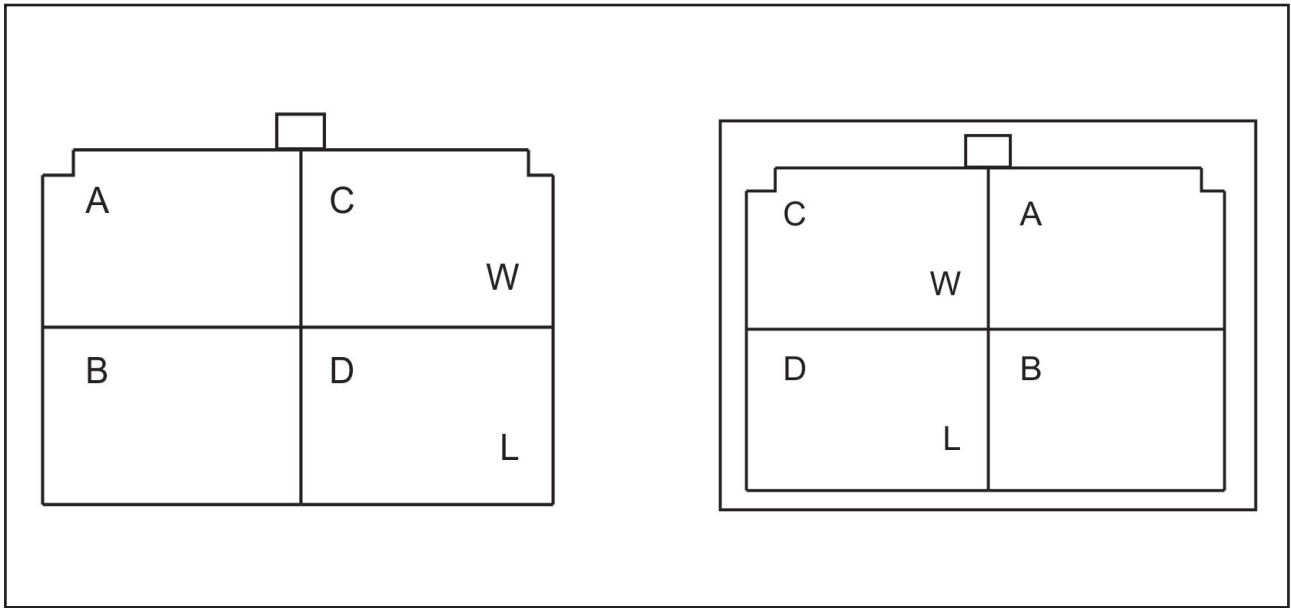
X101 to Rear1	نام سوکت
---------------	----------

مسیر	رنگ سیم	شماره راه
از X101 به چراغ پلاک	R	۱
از X101 به سوئیچ چراغ صندوق	L	۲
از X101 به کانکتور چراغ ترمز سوم	VI	۳
اتصال بدنه	B	۴

X101 to Rear2	نام سوکت
---------------	----------

مسیر	رنگ سیم	شماره راه
از X40a به X101	R	۱
از چراغ صندوق به X101	L	۲
از X40a به X101	VI	۳
اتصال بدنه	B	۴





<b>X101 to Rear1</b>	<b>نام سوکت</b>
----------------------	-----------------

مسیر	رنگ سیم	شماره راه
.....	...	۱
.....	...	۲
از X102 به گرمکن شیشه عقب	W	۳
از X102 به بازکننده درب	L	۴

<b>X101 to Rear2</b>	<b>نام سوکت</b>
----------------------	-----------------

مسیر	رنگ سیم	شماره راه
.....	...	۱
.....	...	۲
از X40b به X1021	W	۳
از چراغ صندوق به X101	L	۴





## فرم نظرات و پیشنهادات

نام و نام خانوادگی:

تاریخ:

نام و کد نمایندگی مجاز:

تلفن تماس:

نقطه نظرات:

امضاء: .....





کیلومتر ۱۷ جاده مخصوص کرج، نبش خیابان داروپخش، شرکت بازرگانی سایپادک  
[www.saiyadak.org](http://www.saiyadak.org)  
ISBN