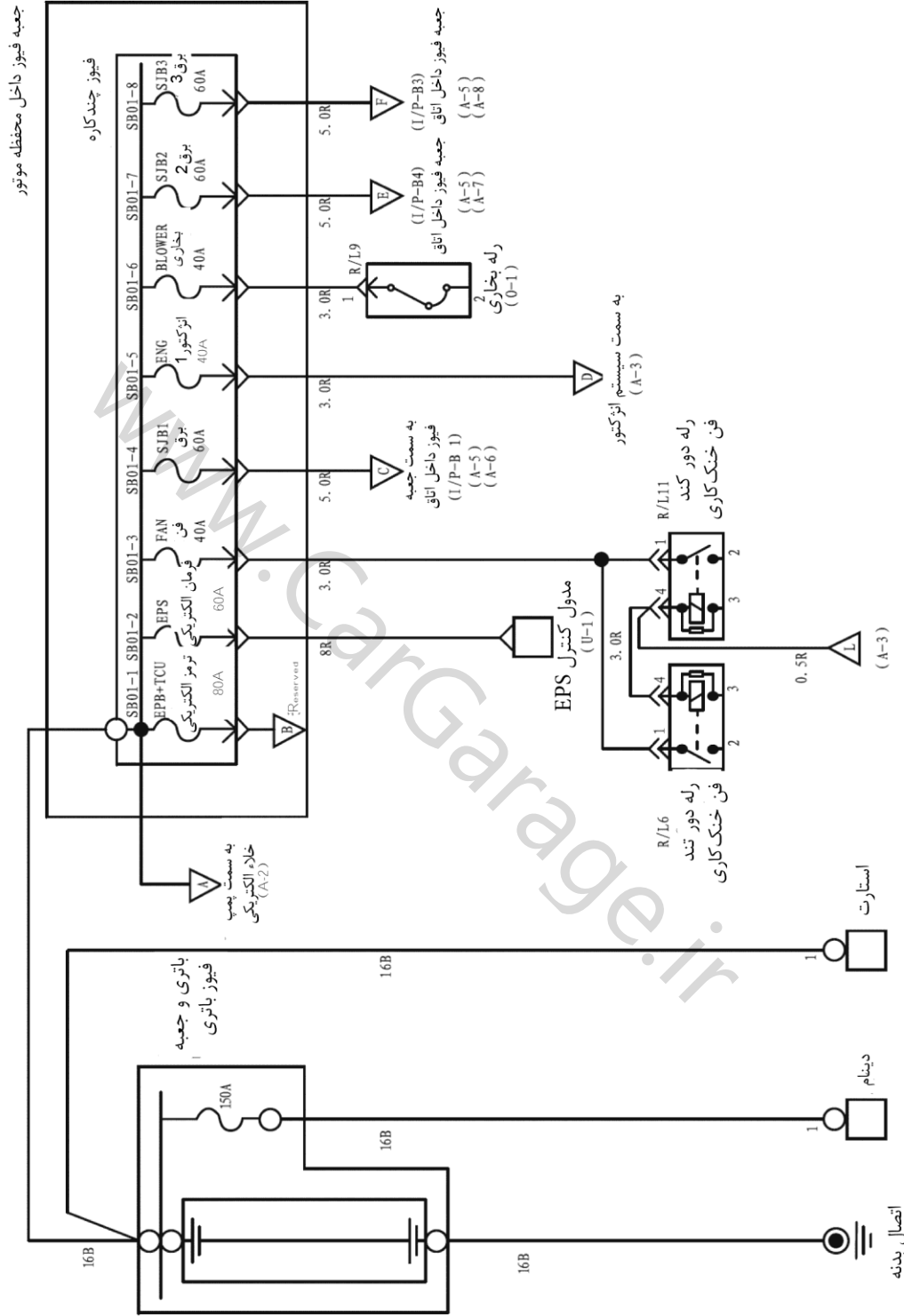


- SD-3 نمای کلی تقسیم برق سیستم الکتریکی خودرو
- SD -8 نمای کلی جعبه فیوز داخل خودرو
- SD -14 جعبه فیوز داخل اتاق
- SD -15 جانمایی فیوزهای داخل اتاق
- SD -16 جعبه فیوز کمکی داخل اتاق
- SD -17 جعبه فیوز محفظه موتور
- SD -18 سیستم استارت
- SD -19 سیستم شارژ
- SD -20 سیستم کنترل موتور
- SD -25 سیستم سنسور دنده عقب
- SD -26 سیستم صوتی
- SD -27 چراغ جلو (چراغ کوچک)
- SD -28 چراغ مه شکن عقب
- SD -29 راهنما و فلاشر
- SD -30 چراغ صندوق عقب، چراغ سقف، چراغ آفتابگیر، چراغ جعبه داشبورد
- SD -31 چراغ درب
- SD -32 چراغ جلو
- SD -33 چراغ مه شکن جلو
- SD -34 بخارزدایی شیشه جلو و گرمکن آینه بغل
- SD -35 فنک و سوکت لوازم جانبی

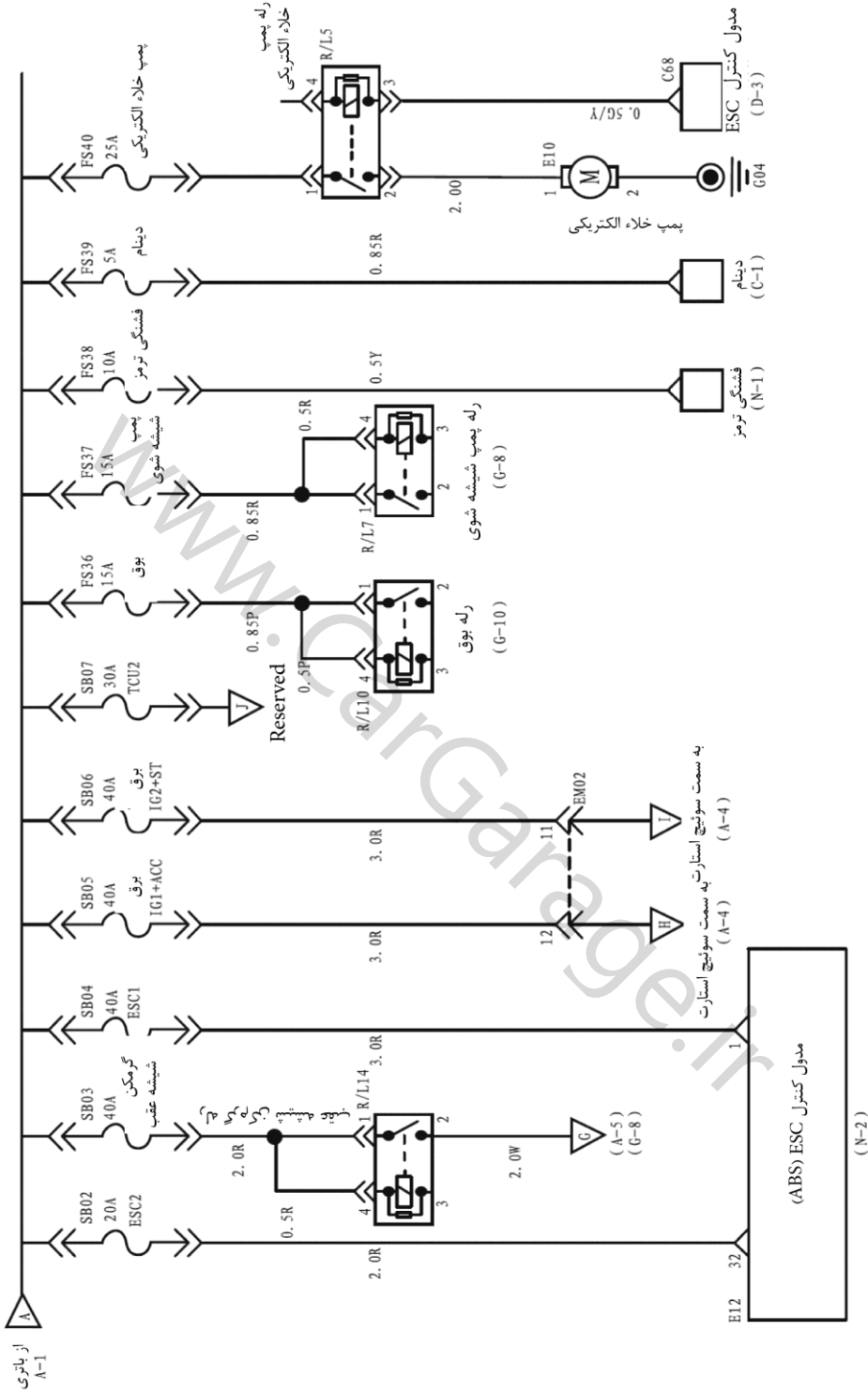
- SD-36 بوق
- SD -37 سیستم مدول کنترل بدنه BCM
- SD -39 آینه بغل برقی
- SD -40 سانروف
- SD -41 برف پاک‌کن عقب
- SD -42 برف پاک‌کن جلو
- SD -43 سیستم ایربگ (SRS)
- SD -44 نمای کلی اتصالات عیب‌یابی
- SD -46 چراغ ترمز، ترمز دستی و لامپ هشدار سنسور سطح روغن ترمز
- SD -47 سیستم ترمز ضد قفل (ESC)
- SD -48 سیستم کولر
- SD -51 پشت آمپر و چراغ نشانگرها
- SD -53 سیستم قفل درب (قفل مرکزی)
- SD -55 سیستم ریموت کنترل و ضد سرقت
- SD -56 قفل درب پنجم (صندوق عقب)
- SD -57 کنترل پمپ الکتریکی فرمان (EPS)
- SD -58 اتصال بدنه

نمای کلی تقسیم برق سیستم الکتریکی خودرو (1)

A-1

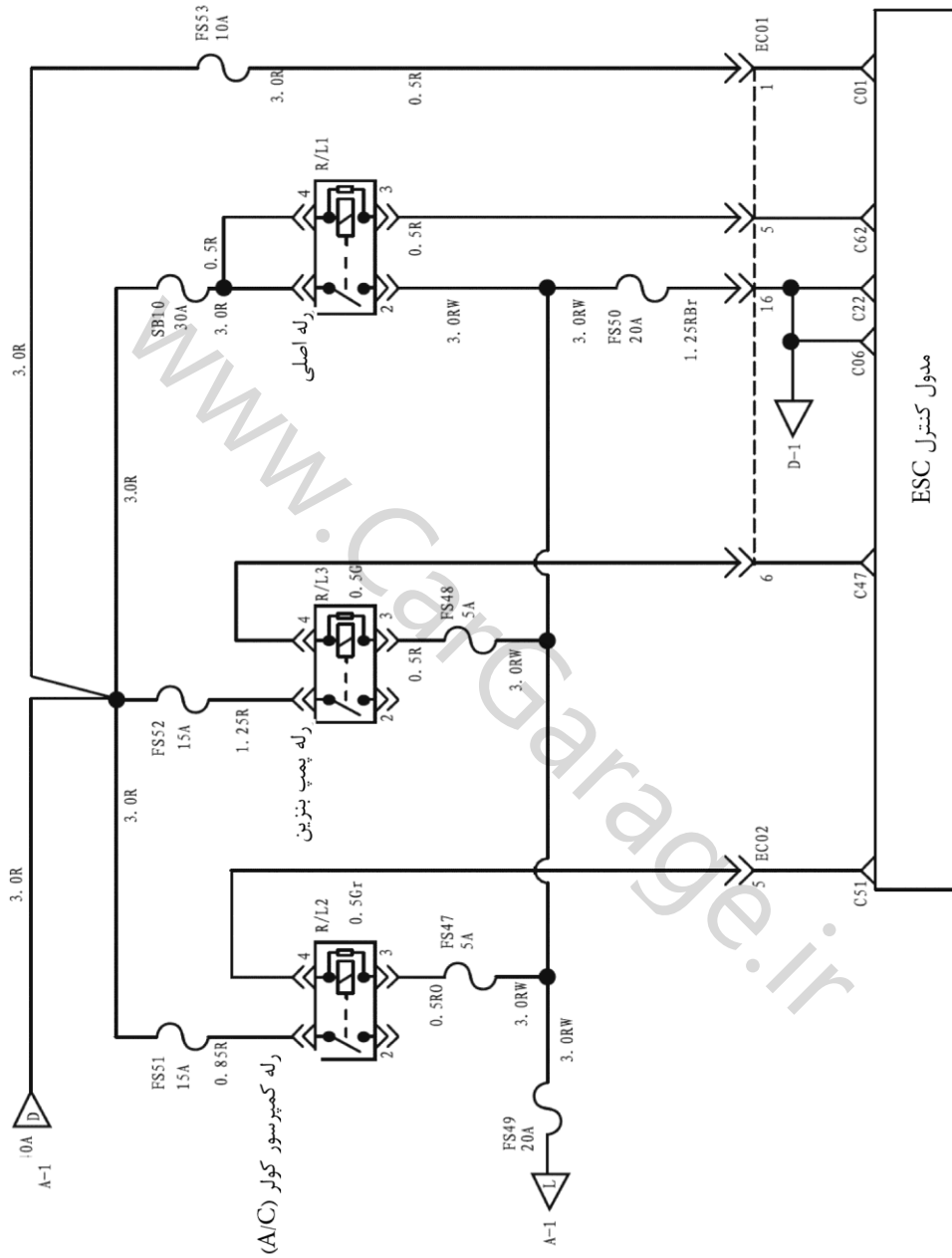


نمای کلی تقسیم برق سیستم الکتریکی خودرو 2



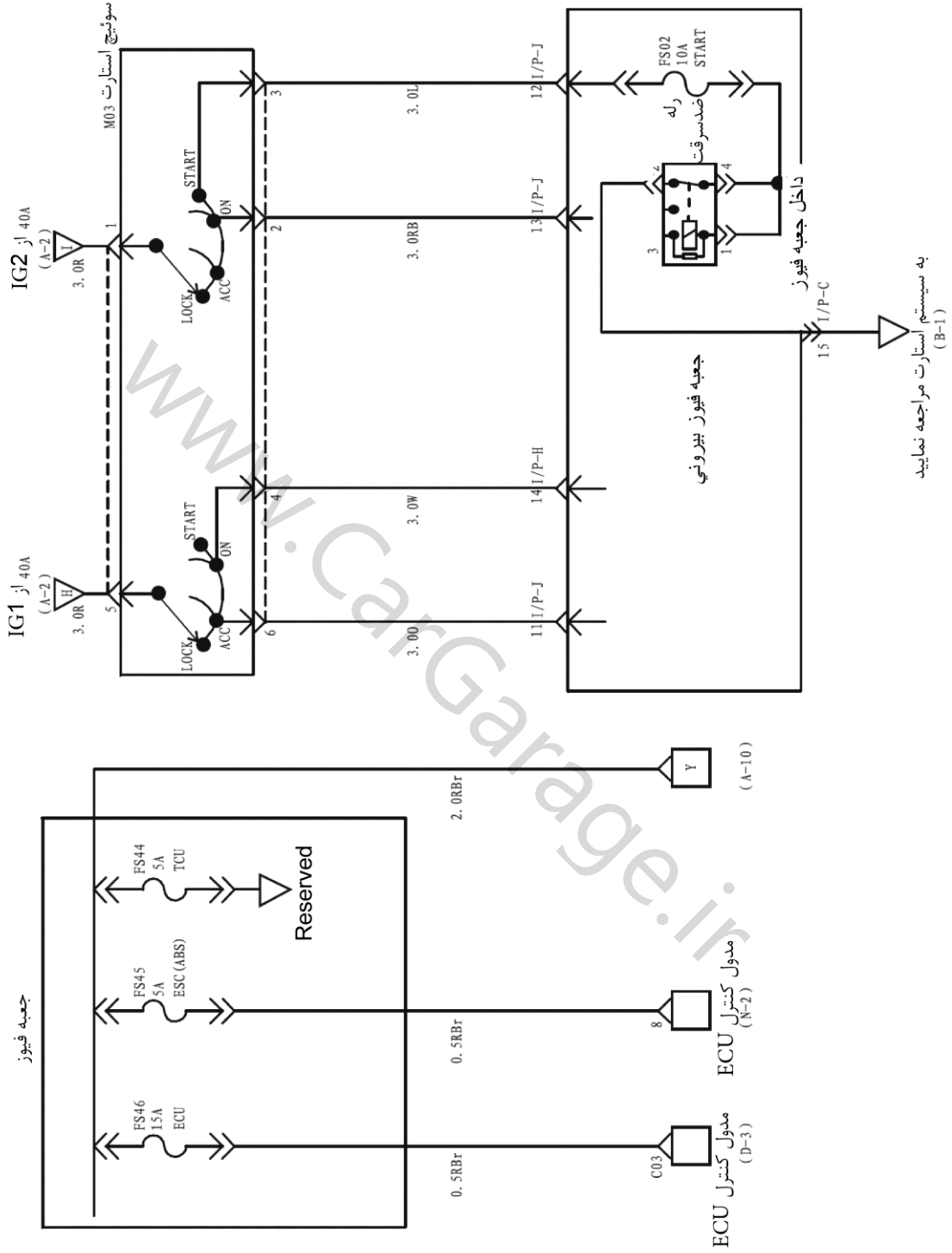
نمای کلی تقسیم برق سیستم الکتریکی خودرو (3)

ENG :



نمای کلی تقسیم برق سیستم الکتریکی خودرو (4)

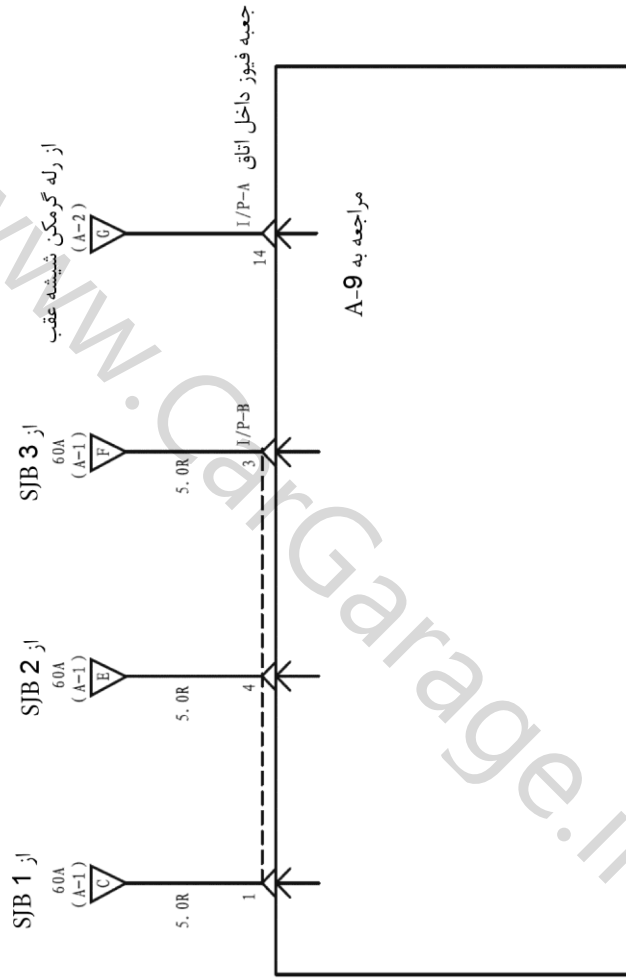
A-4



به سیستم استارت مراجعه نمایید (B-1)

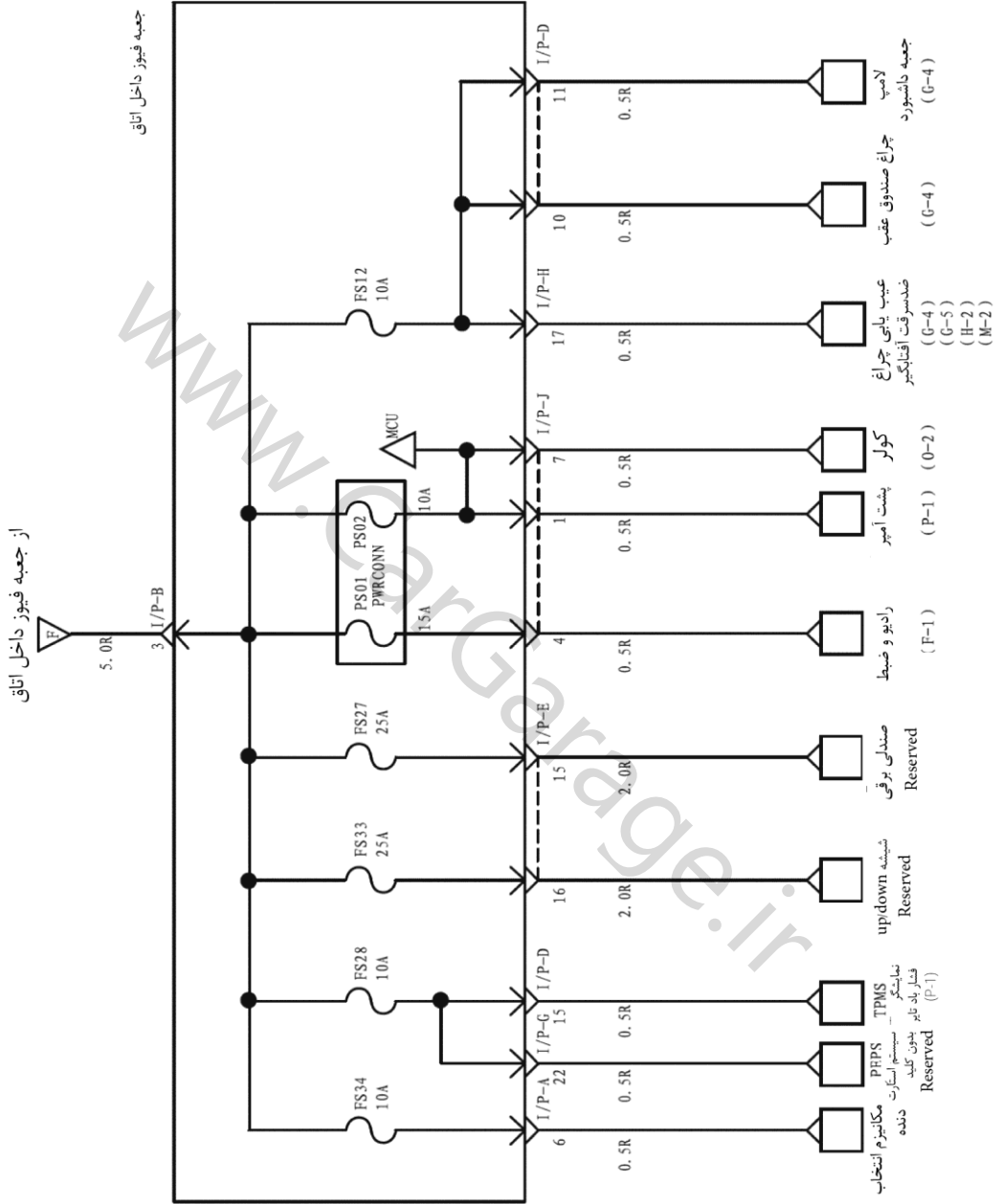
A-5

نمای کلی سیستم برق الکترونیکی خودرو (5)



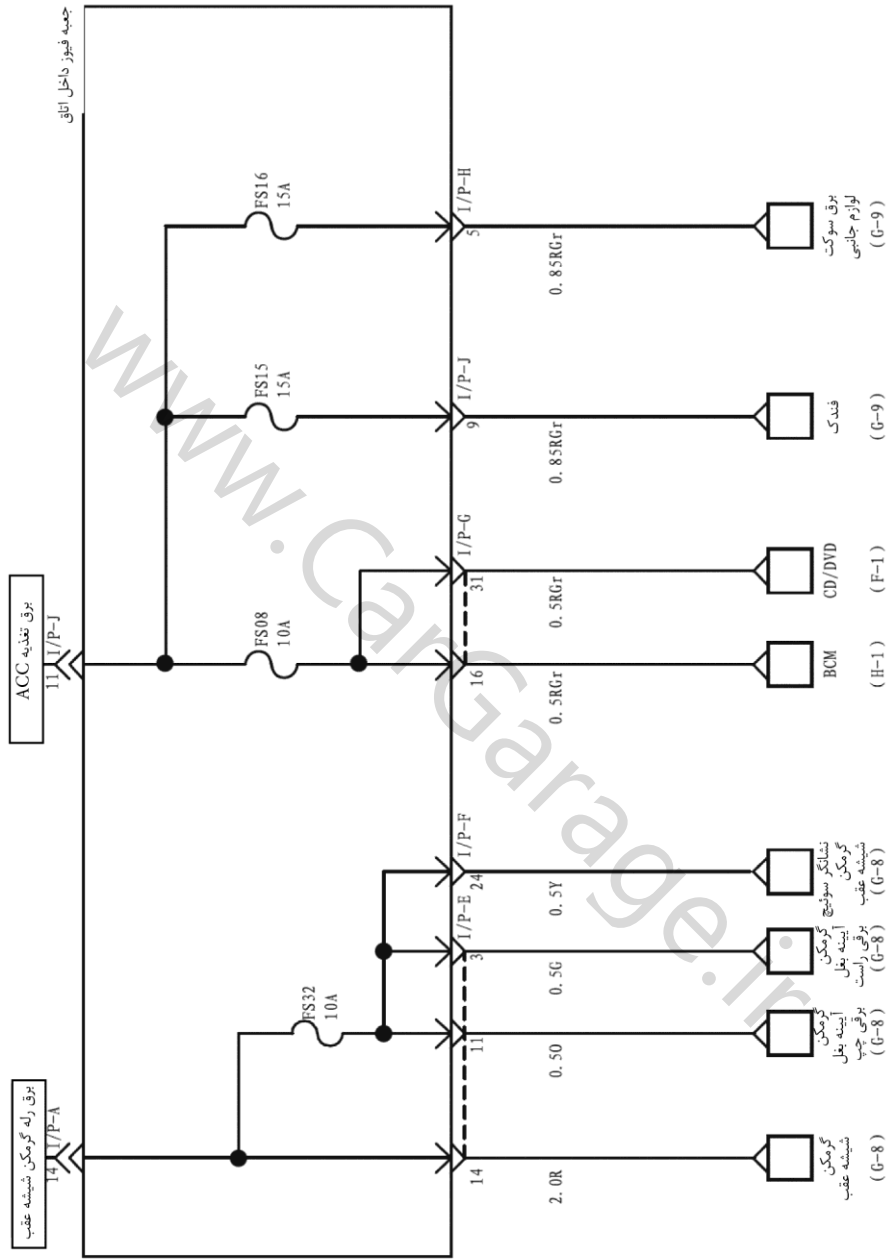
: SJB (جمعیه فیوز داخل اتاق)

نمای کلی جعبه فیوز داخل اتاق (3)

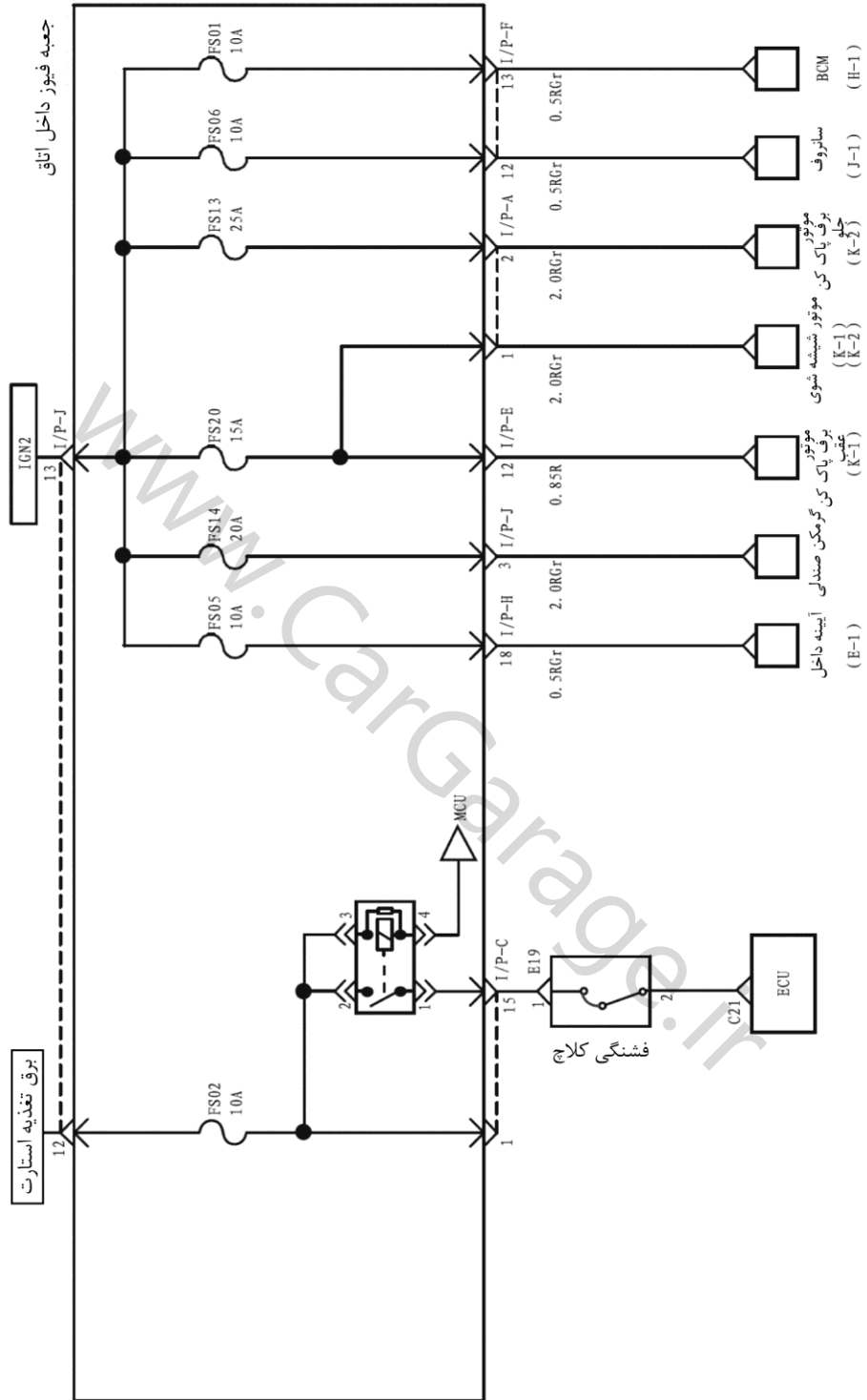


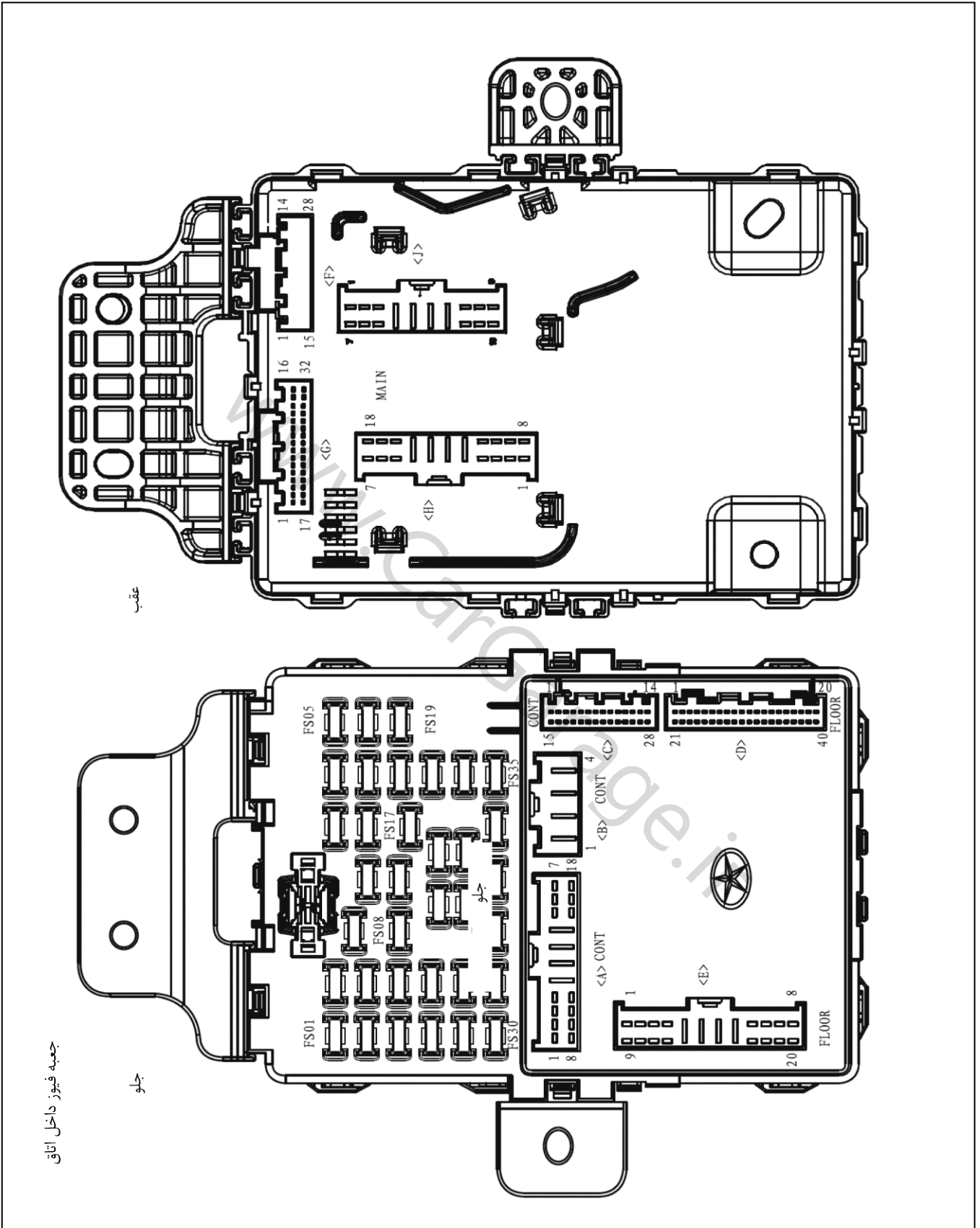
A-9

(نمای کلی جعبه فیوز داخل اتاق 4)



نمای کلی جعبه فیوز داخل اتاق (6)



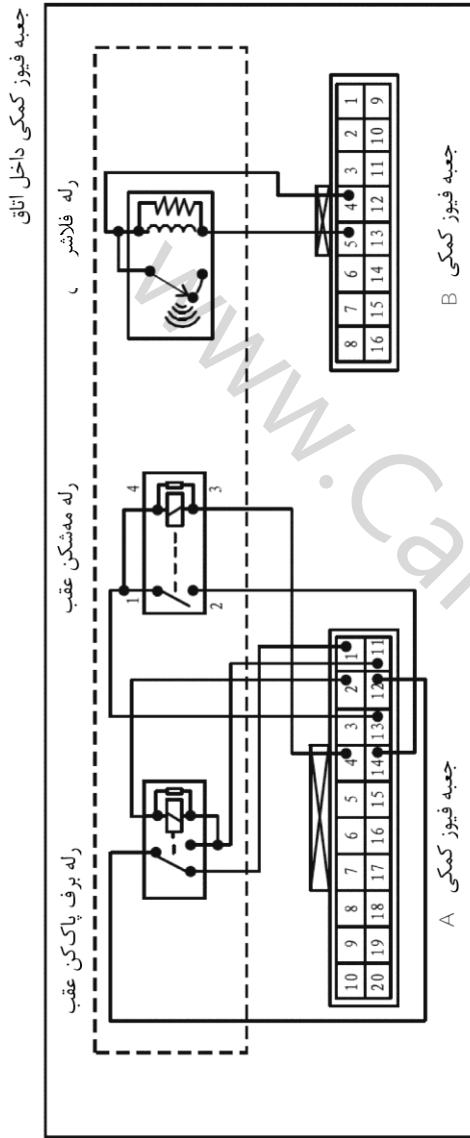


جعبه فیوز داخل اتاق BCM

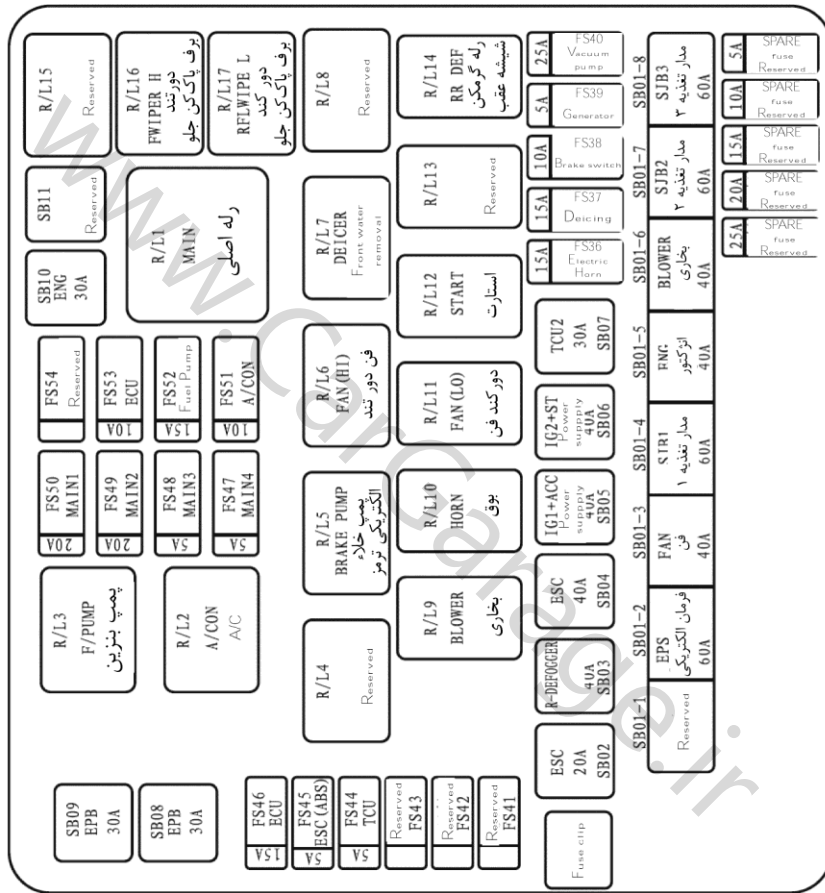
مدول کنترل بدنه BCM	FS01 10A	راديو	PS01 15A	کولر A/C	FS03 10A	پشت آمپر	FS04 10A	آينه داخل PIM	FS05 10A
سائروف	FS06 10A	راديو	FS08 10A	فولان الکتریکي	FS10 10A	مدشکن جلو	FS11 10A	چراغ سقف ضد سرقت کامپیوتر عیب‌یابی	FS12 10A
برف پاک‌کن جلو	FS13 25A	فندک	FS15 15A	سوکت لوازم جانی	FS16 15A	قفل مرکزی	FS18 20A	مدول کنترل بدنه BCM	FS19 10A
برف پاک‌کن عقب	FS20 15A	اترکتور (EMS)	FS22 25A	Reservat	FS23 10A	مدول کنترل بدنه	FS24 15A		
بالا رفتن شیشه بالابر برقی	FS25 25A	صندلی برقی	FS27 25A	فنلار باد تاپر TPMS	FS28 10A	Reservat	FS29 15A		
پایین آمدن شیشه بالابر برقی	FS30 25A	سیم گرمکن	FS32 10A	موتور اجسبی شیشه درب	FS33 25A	مکانیزم تعویض دنده	FS34 10A	فلانسر	FS35 20A

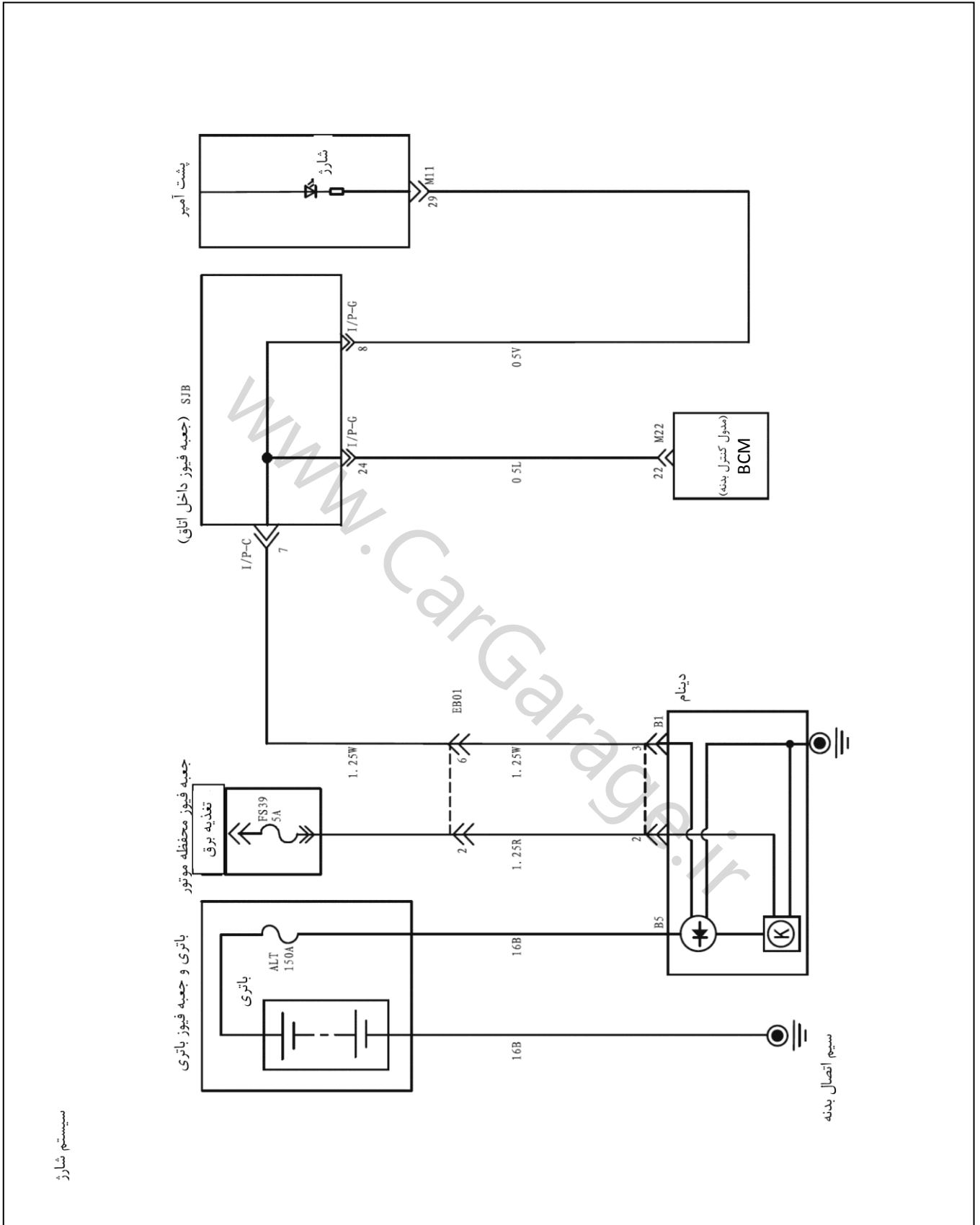
ایتم	توضیحات
A	دسته سیم محفوظه جلو
B	دسته سیم محفوظه جلو
C	دسته سیم محفوظه جلو
D	دسته سیم کف
E	دسته سیم کف
F	دسته سیم اصلی
G	دسته سیم اصلی
H	دسته سیم اصلی
J	دسته سیم اصلی

جعبه فیوز کمکی داخل اتاق



جعبه فوئز محفظه موتور

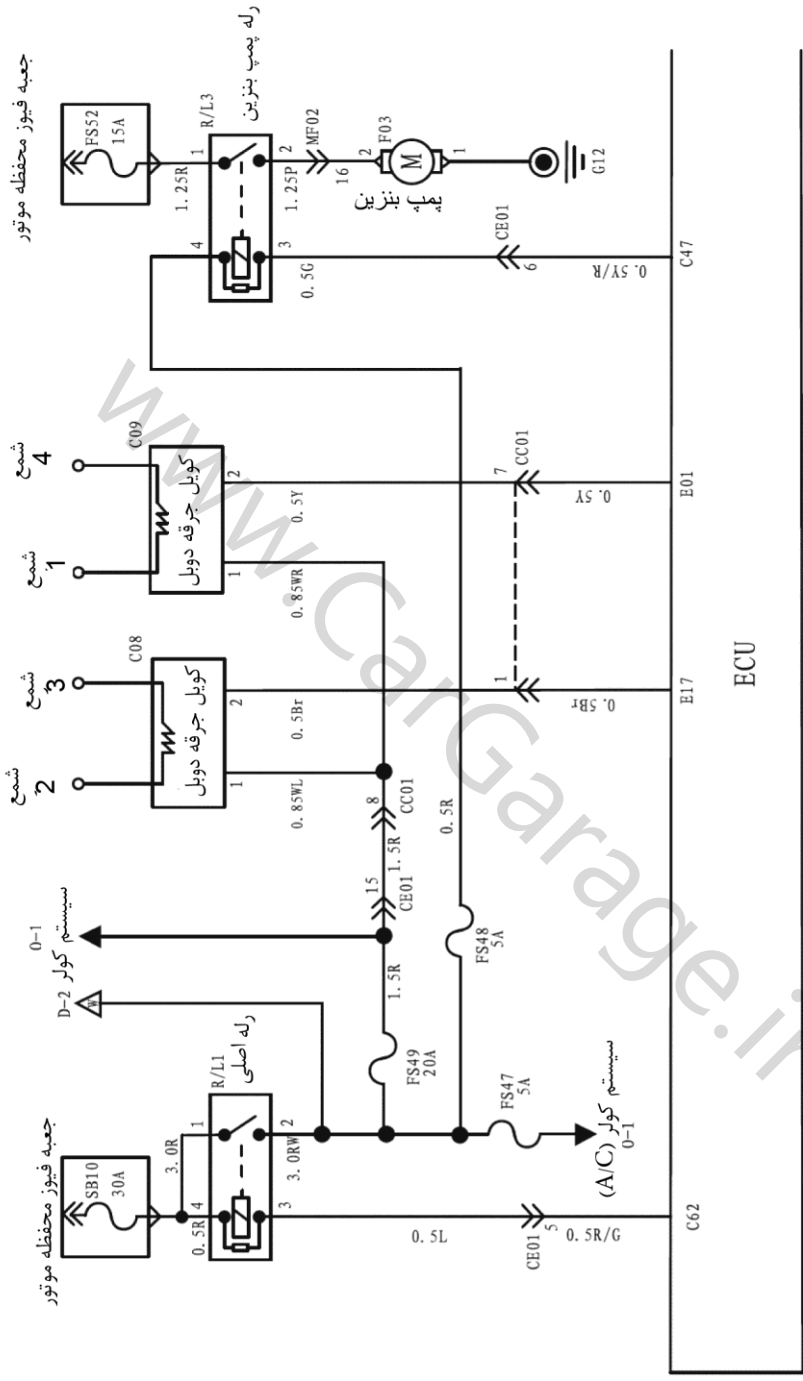




سیستم شارژ

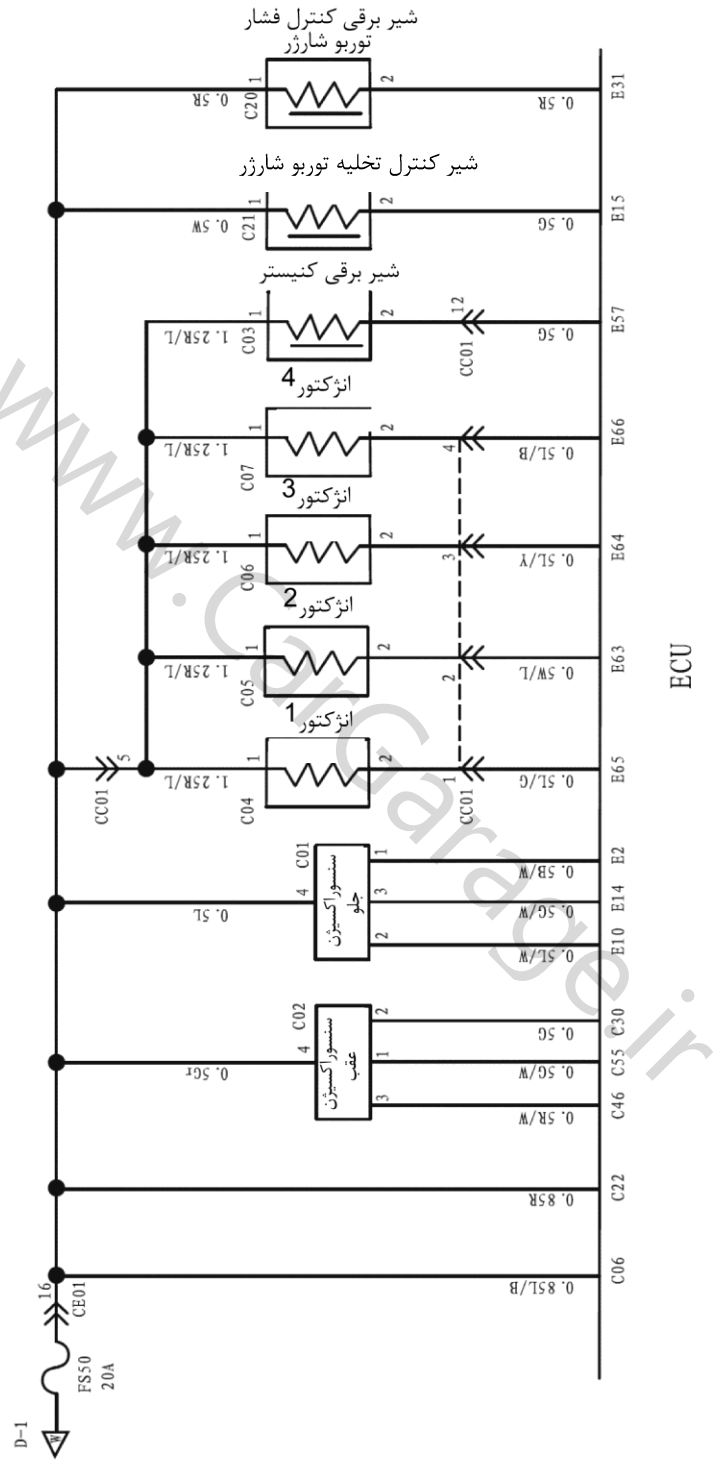
سیم اتصال بدنه

سیستم کنترل موتور (1)



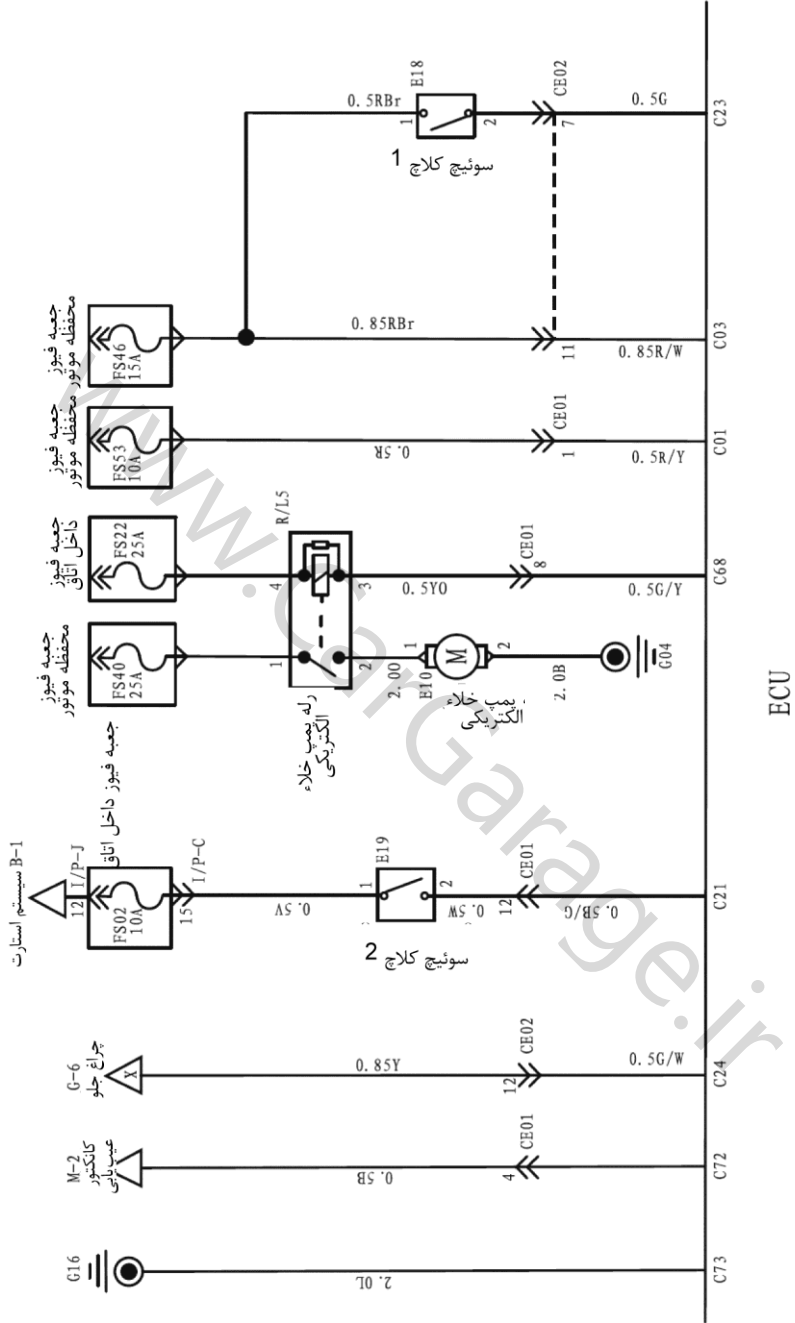
D-2

سیستم کنترل موتور (2)



D-3

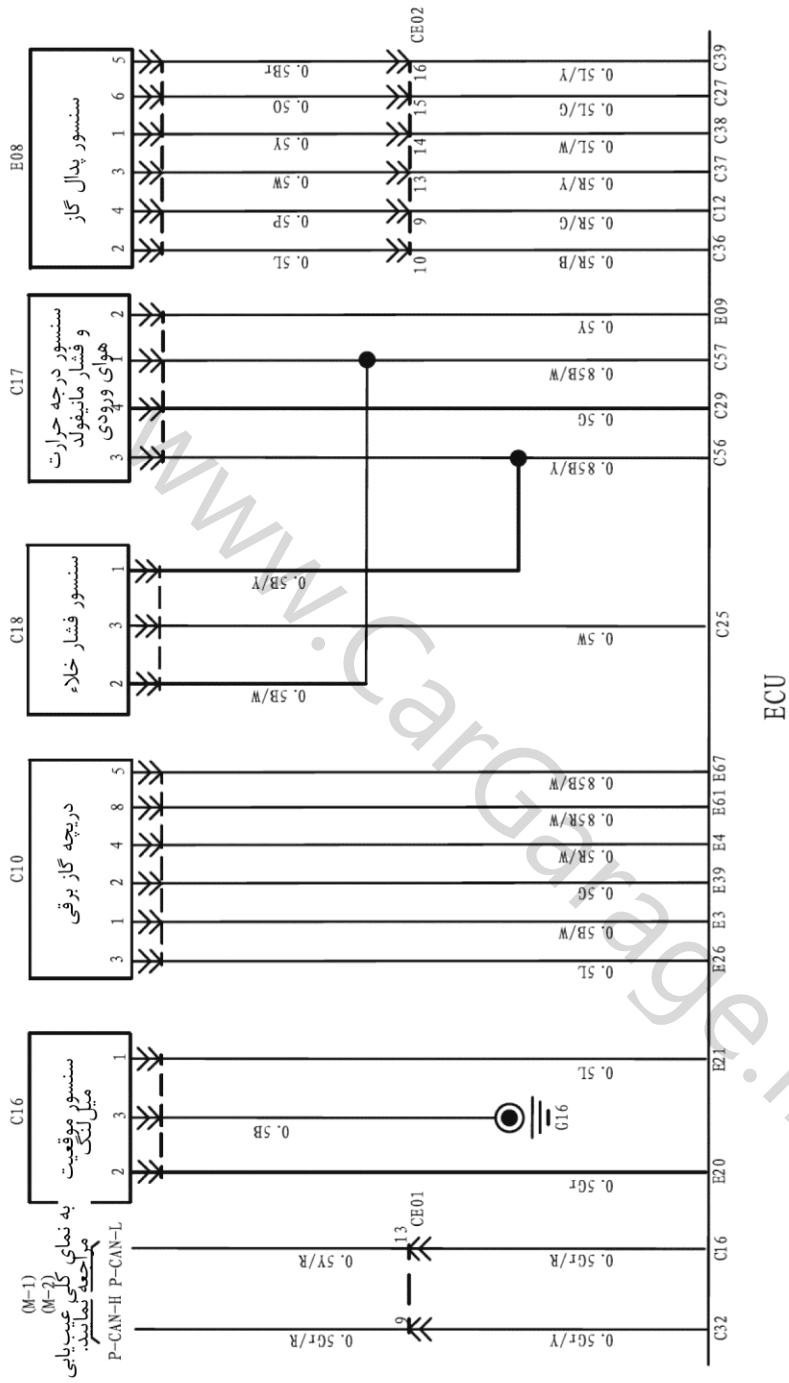
سیستم کنترل موتور (3)



ECU

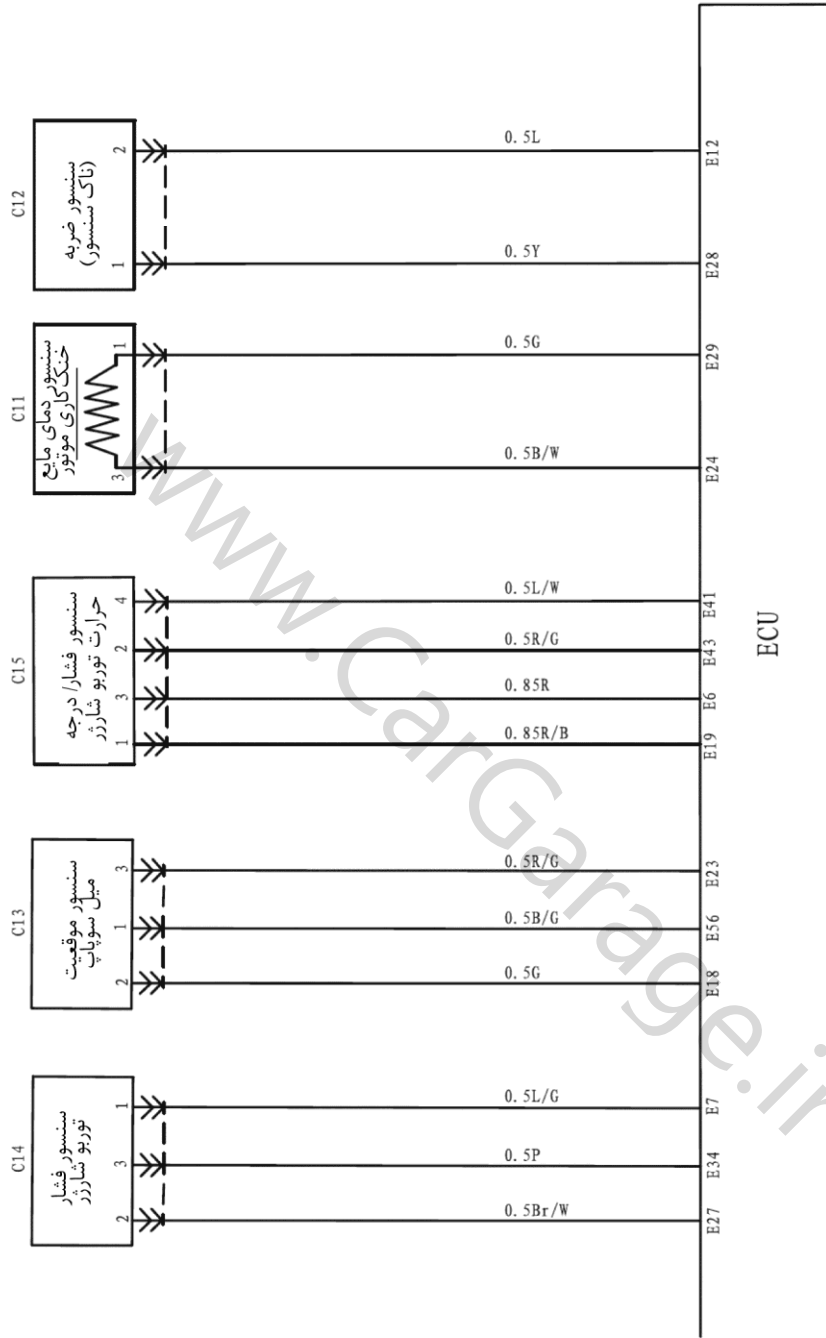
D-4

سیستم کنترل موتور (4)



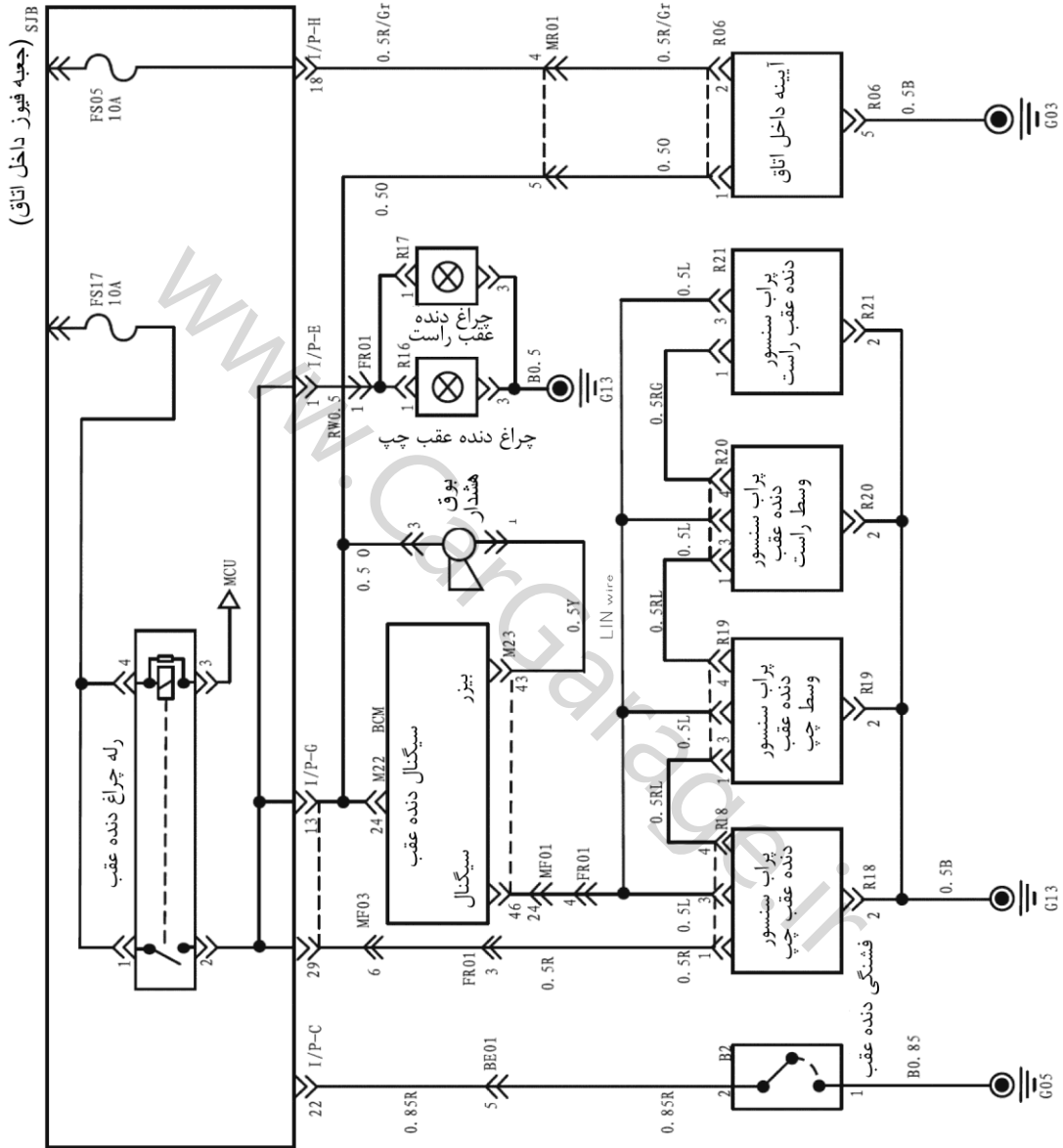
D-5

سیستم کنترل موتور (5)



E-1

سیستم سنسور دنده عقب



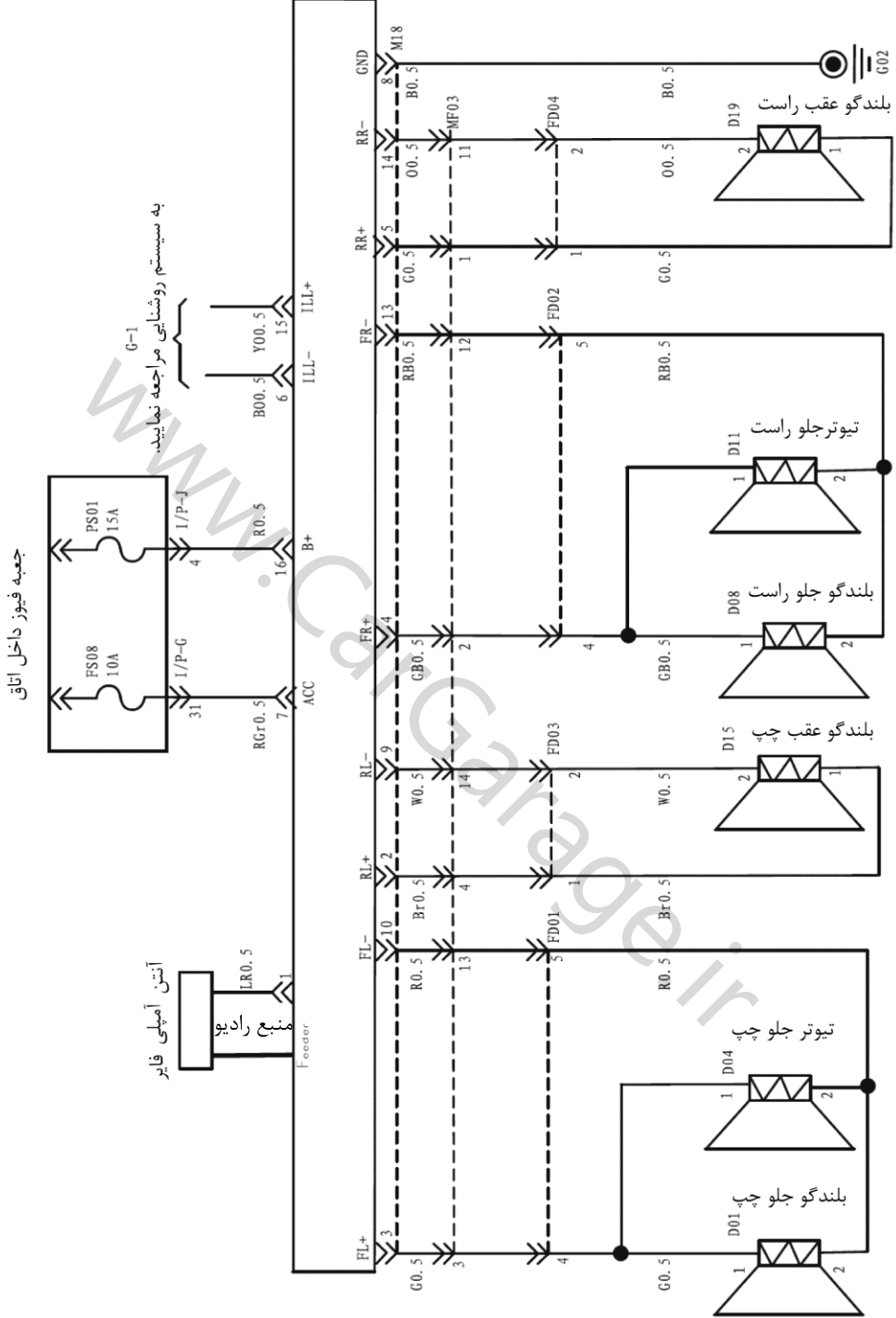
F-1

قطعه اصلی سیستم صوتی

جمعیه فیوز داخل اتاق
به سیستم روشنایی مراجعه نمایید.
(F-1)

آنتن آمپلی فایر

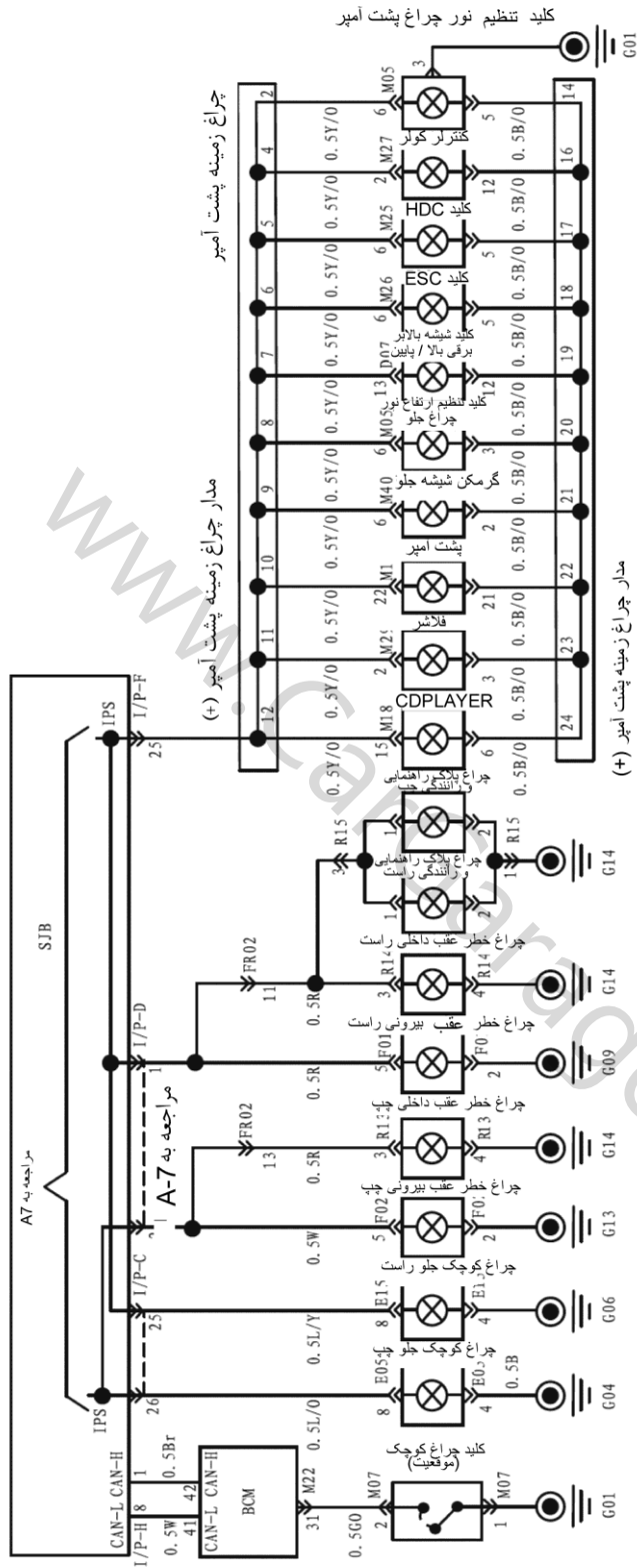
منبع رادیو



سیستم صوتی

چراغ جلو (چراغ کوچک)

G-1



کلید تنظیم نور چراغ پشت آمیر

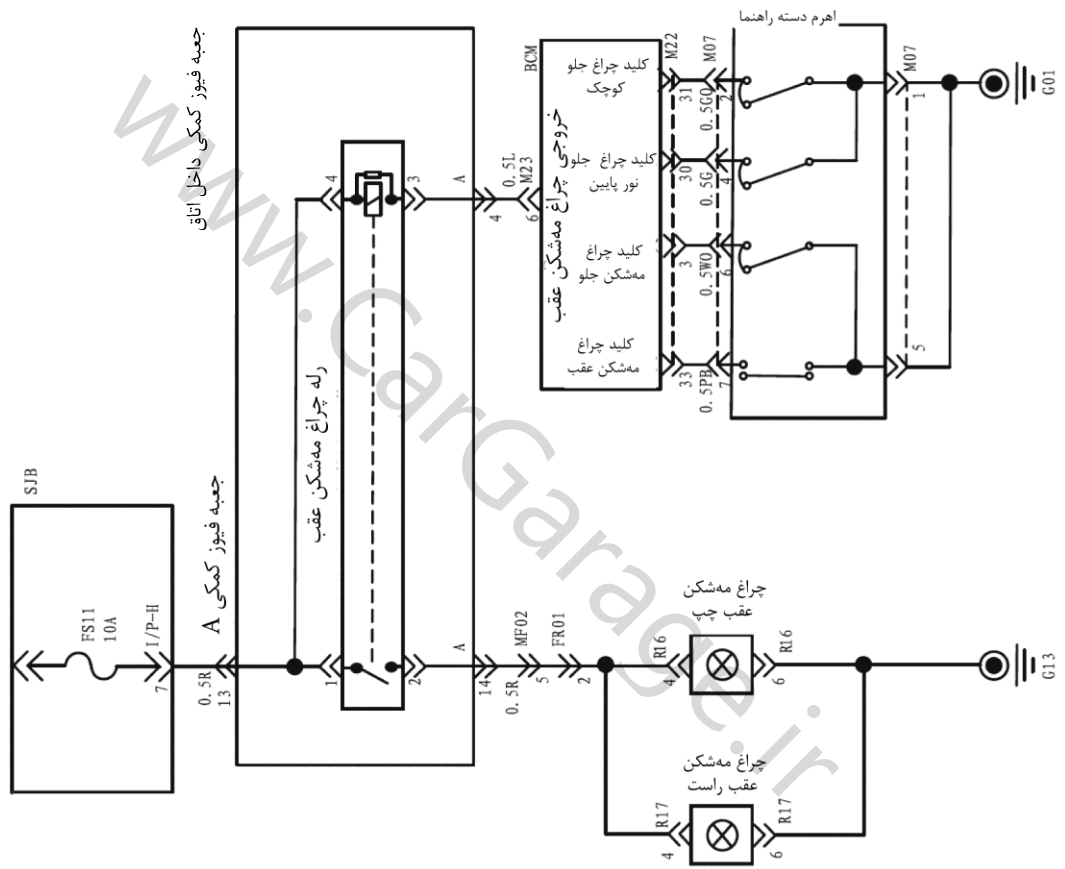
چراغ زمينه پشت آمير

مدار چراغ زمينه پشت آمير (+)

مدار چراغ زمينه پشت آمير (+)

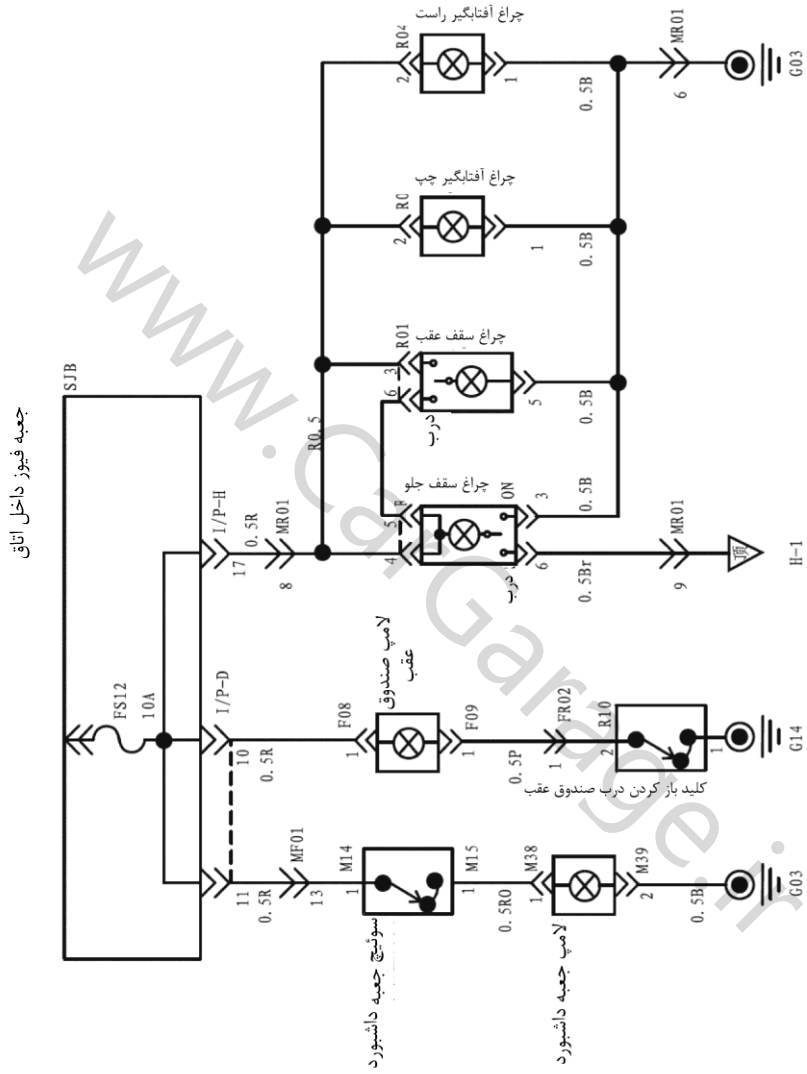
G-2

چراغ مهشکن عقب



G-4

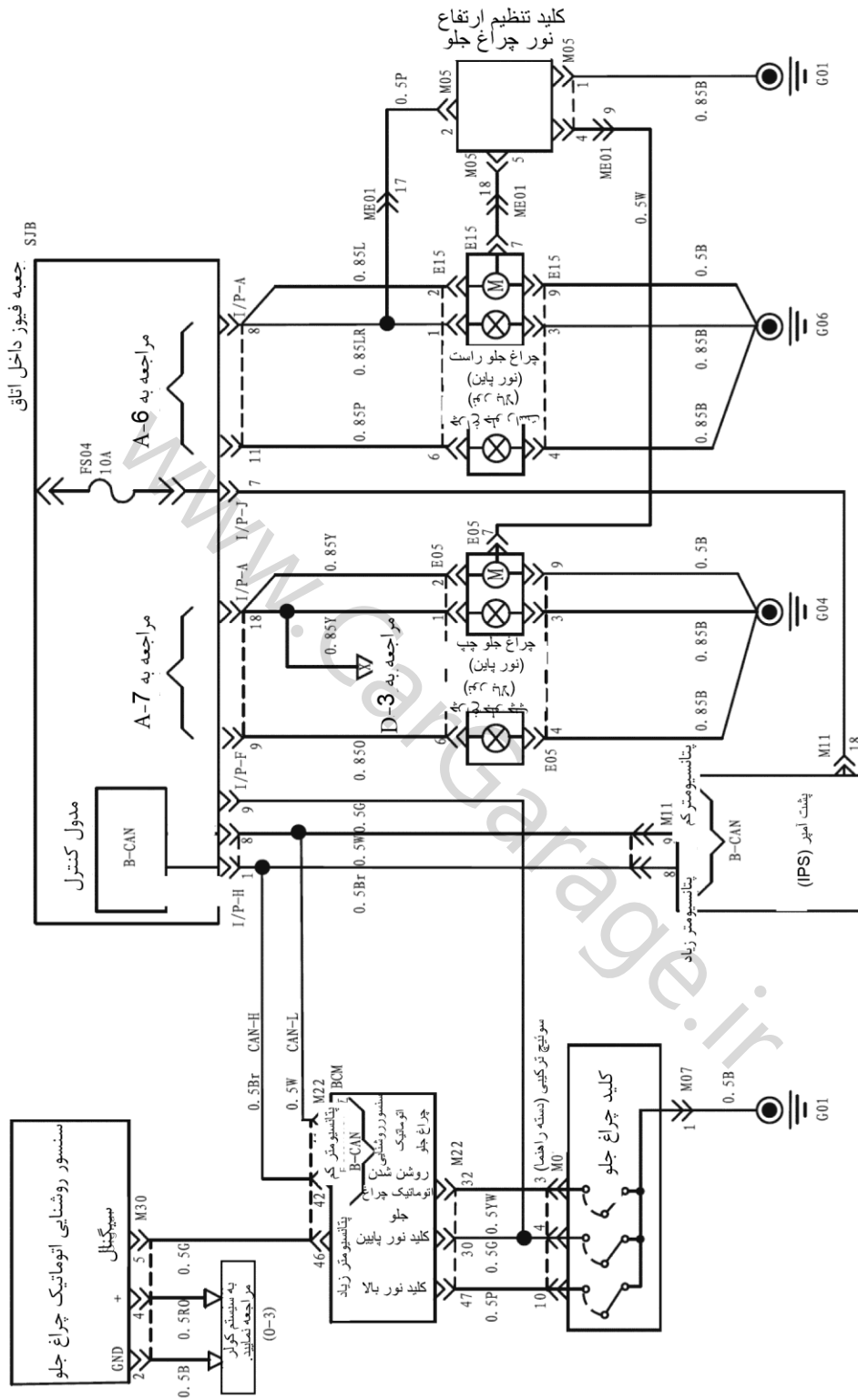
چراغ صندوق عقب، چراغ سقف، چراغ آفتابگیر



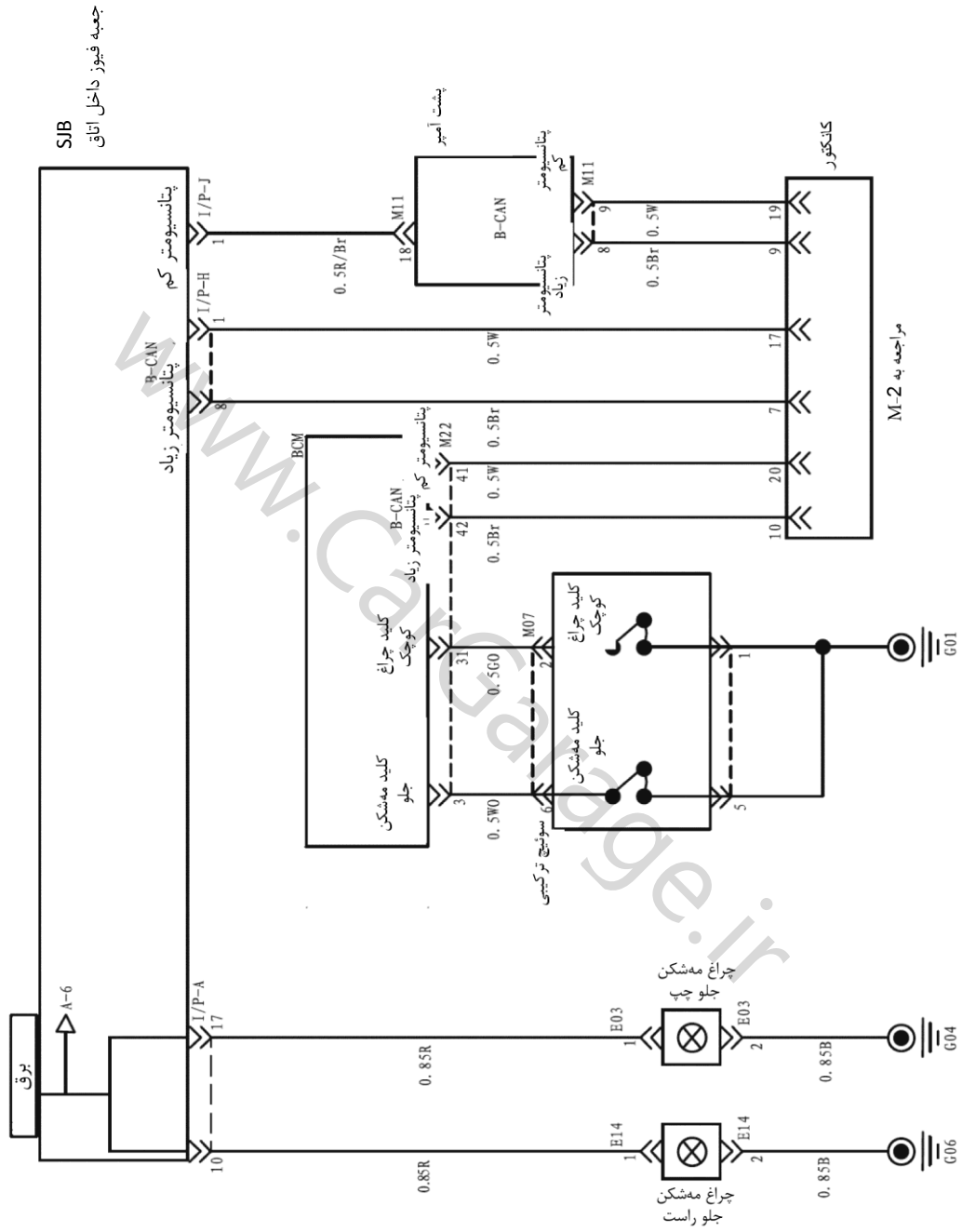
جمعیه فیوز داخل اتاق

G_6

چراغ جلو

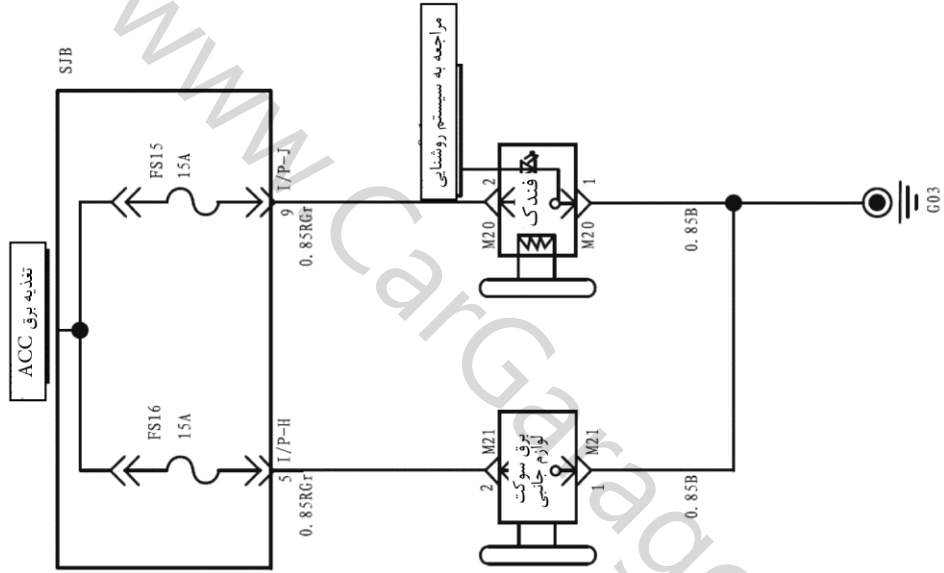


چراغ مهشکن جلو



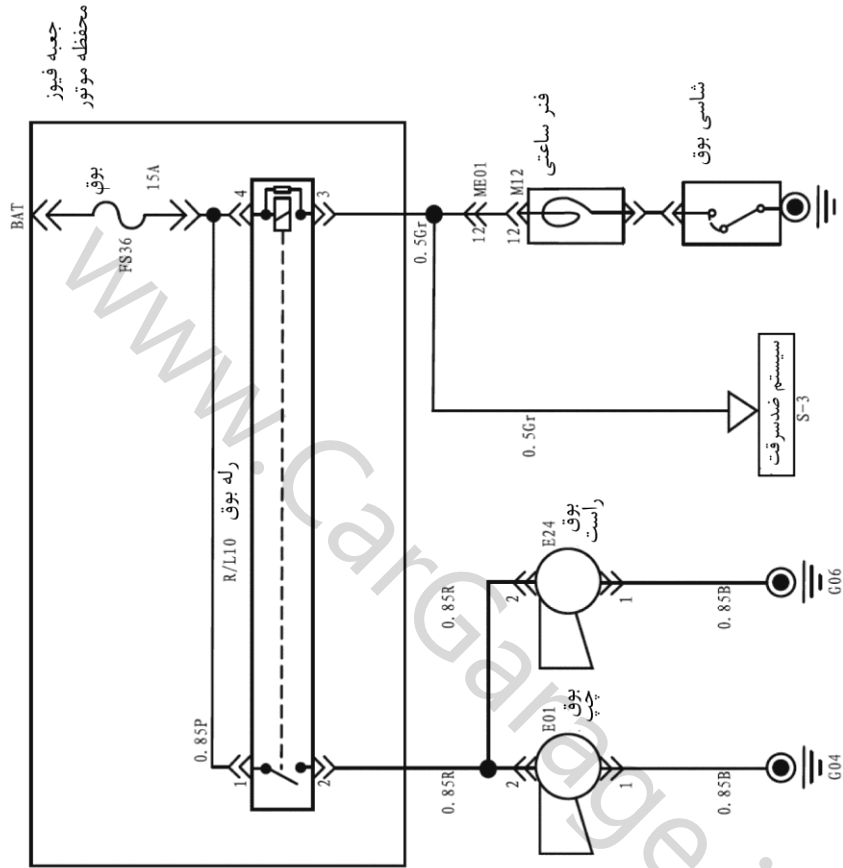
G-9

فندک و سوکت لوازم جانبی



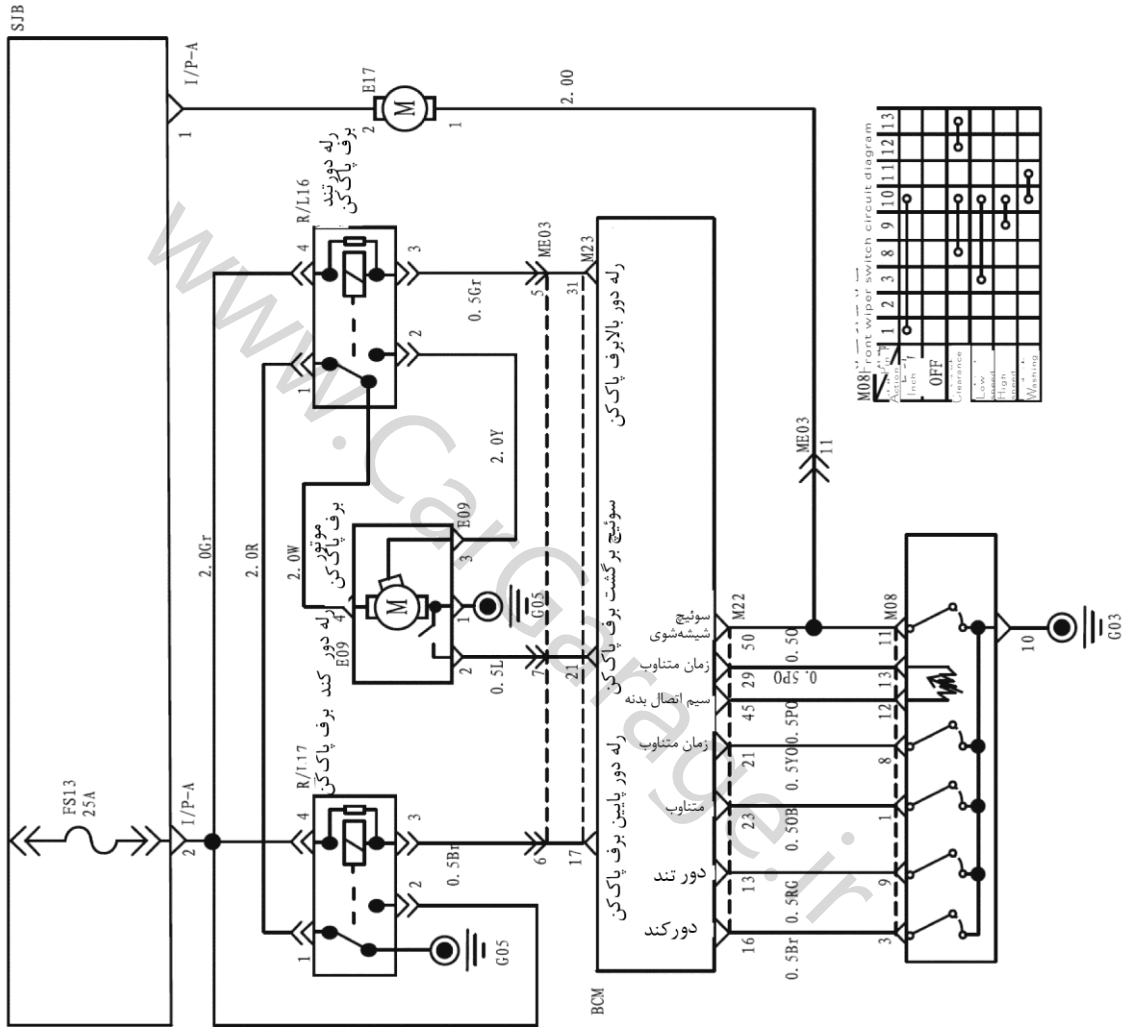
G-10

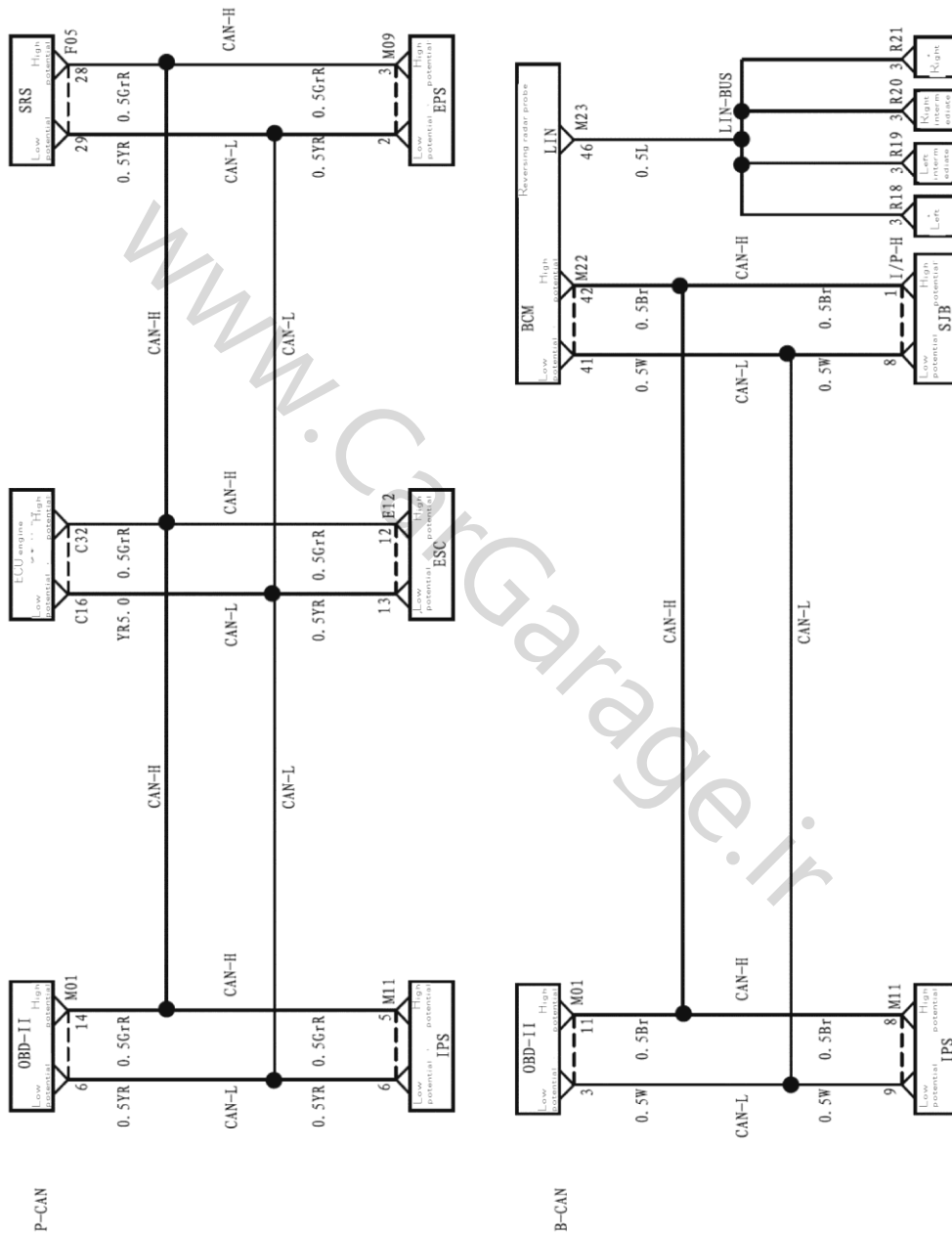
بوق

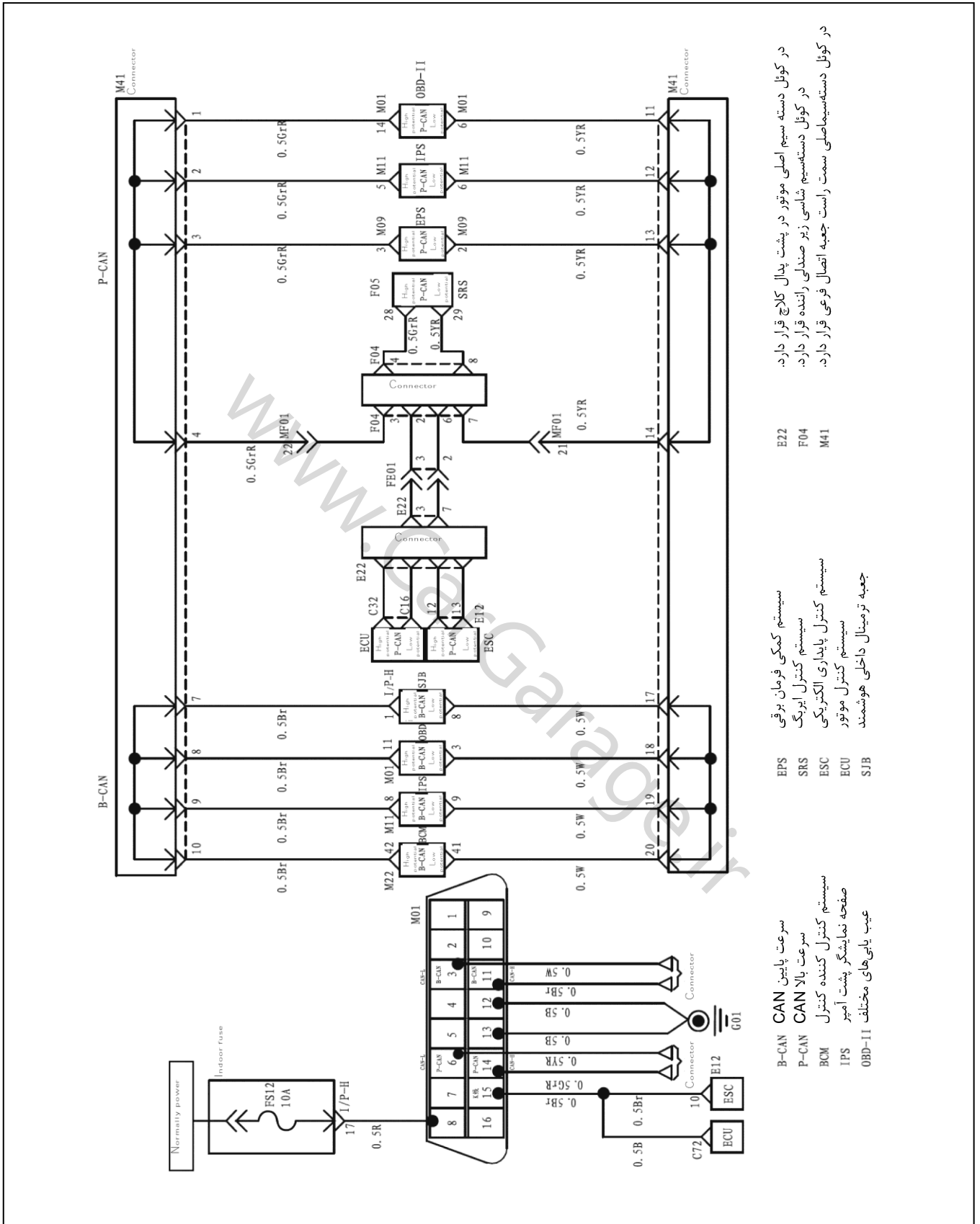


K-2

برف پاک کن جلو







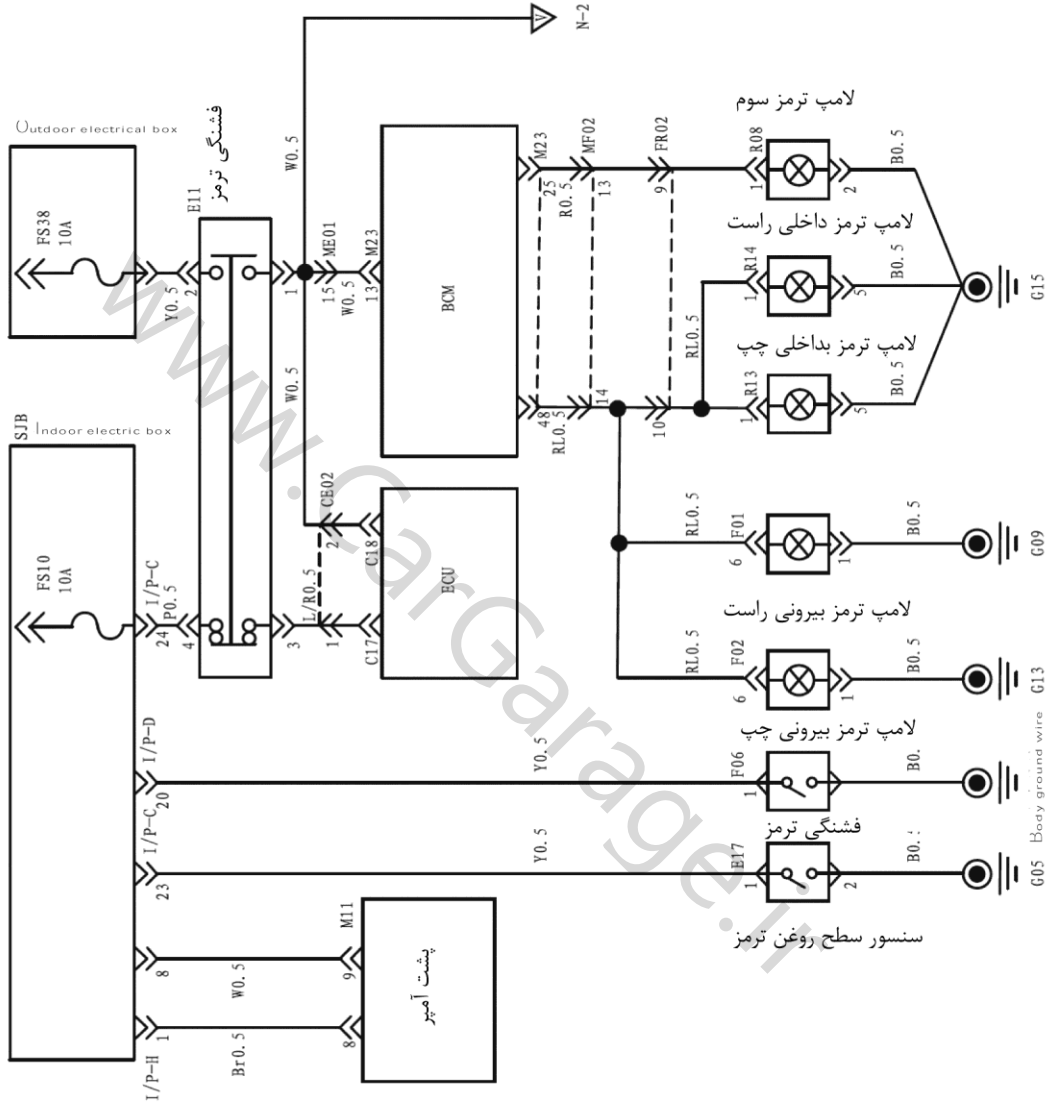
در کویل دسته سیم اصلی موتور در پشت پدال کلاچ قرار دارد.
 در کویل دسته سیم شاسی زیر صندلی راننده قرار دارد.
 در کویل دسته سیم سمت راست جعبه اتصال فرعی قرار دارد.

سیستم کمکی فرمان برقی
 سیستم کنترل ایربگ
 سیستم کنترل پایداری الکتریکی
 سیستم کنترل موتور
 جعبه ترمینال داخلی هوشمند

سرعت پایین
 سرعت بالا
 کنترل کننده کنترل
 صفحه نمایشگر پشت آمپر
 عیب یابی‌های مختلف

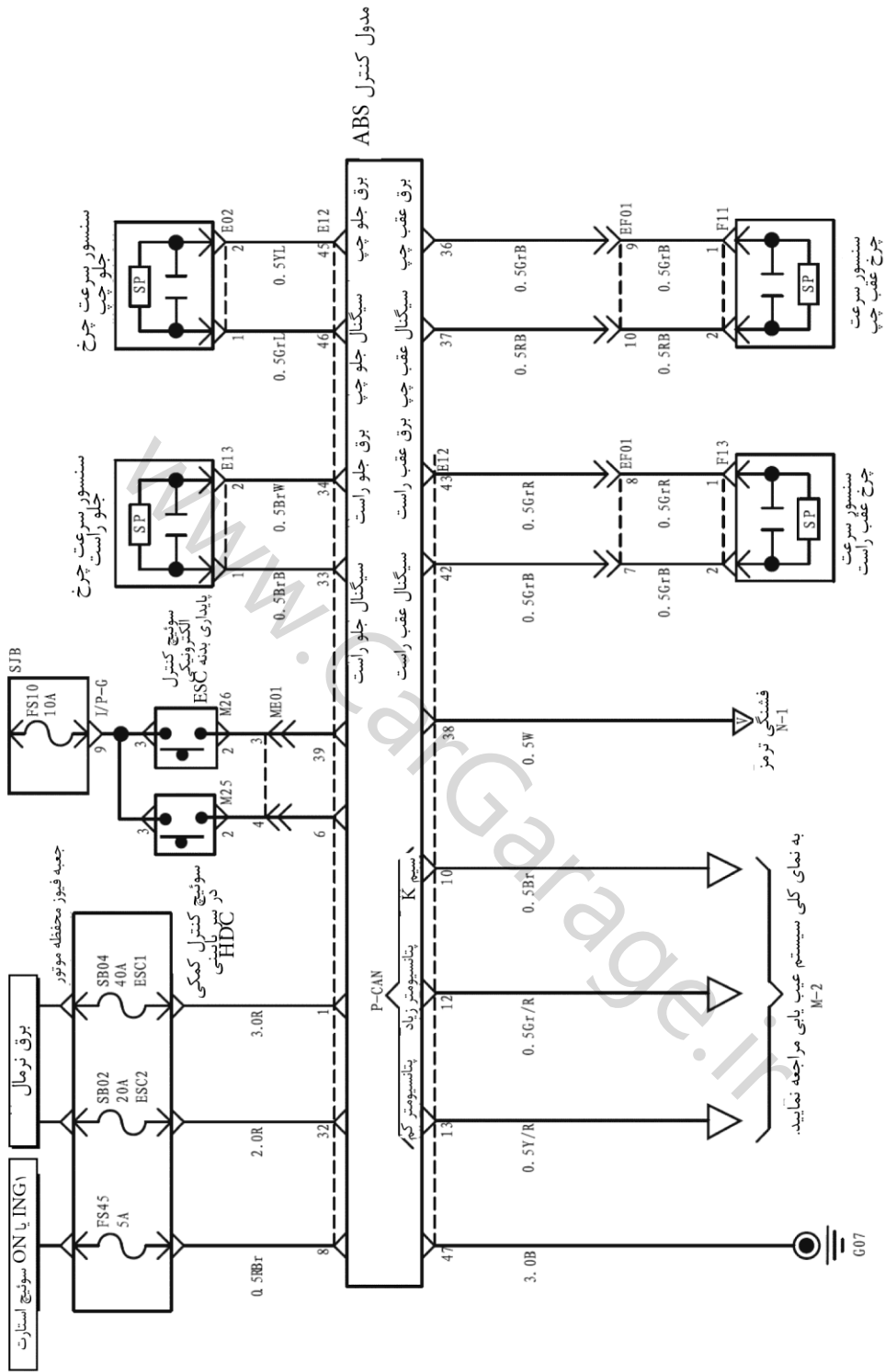
K-2

چراغ ترمز، ترمز دستی و چراغ سنسور سطح روغن ترمز



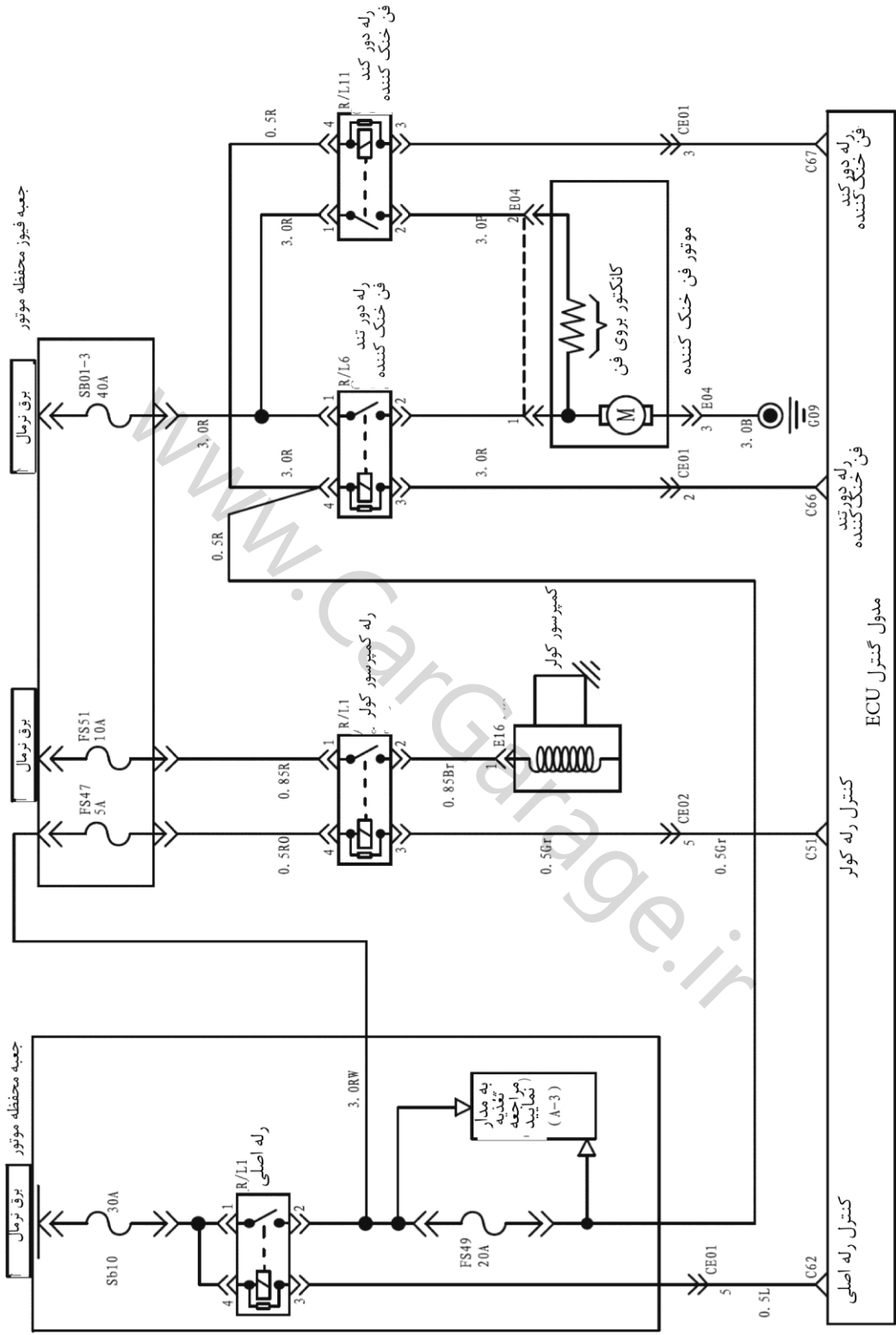
N-2

سیستم ترمز ضدقفل (ESC)



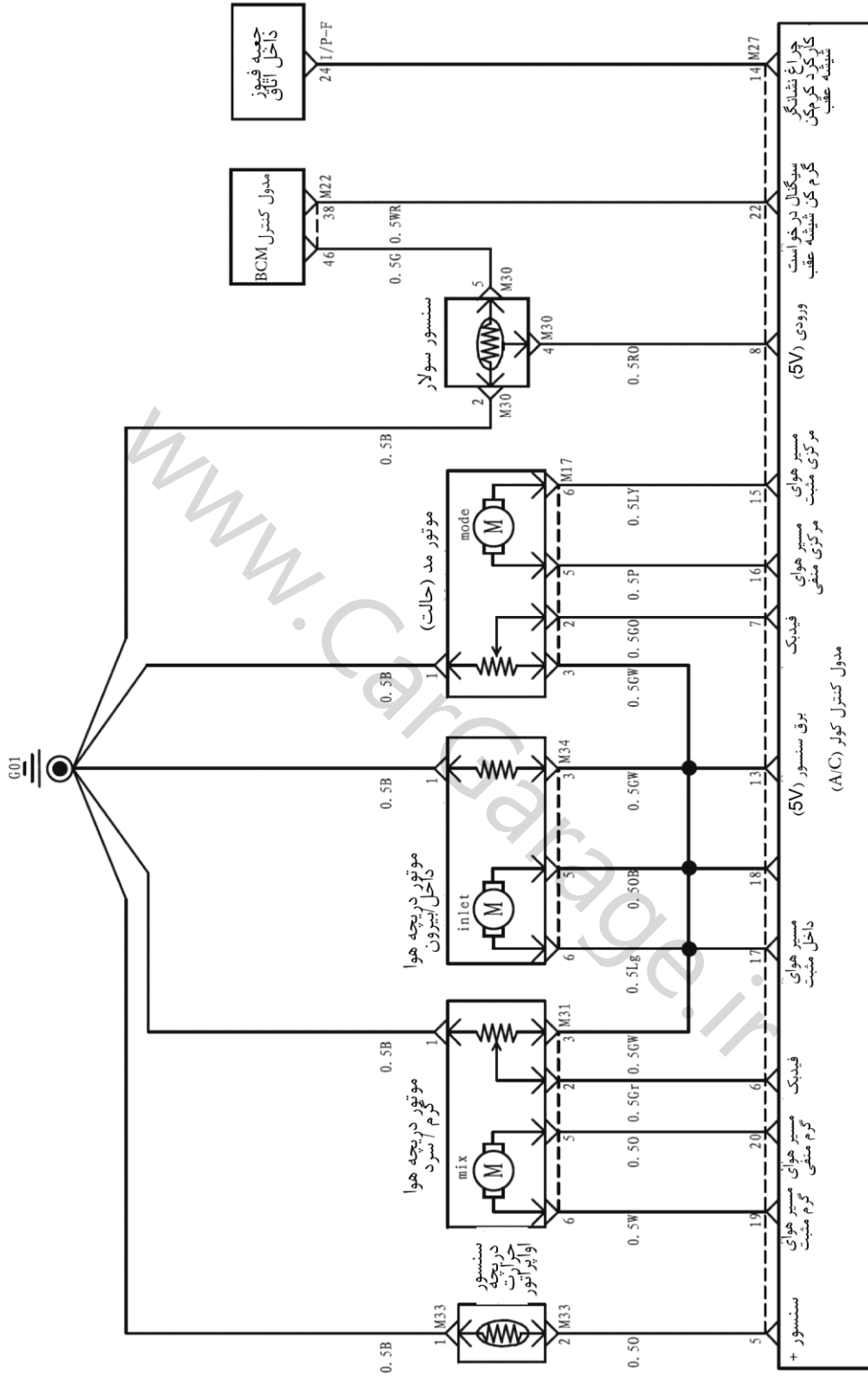
0-1

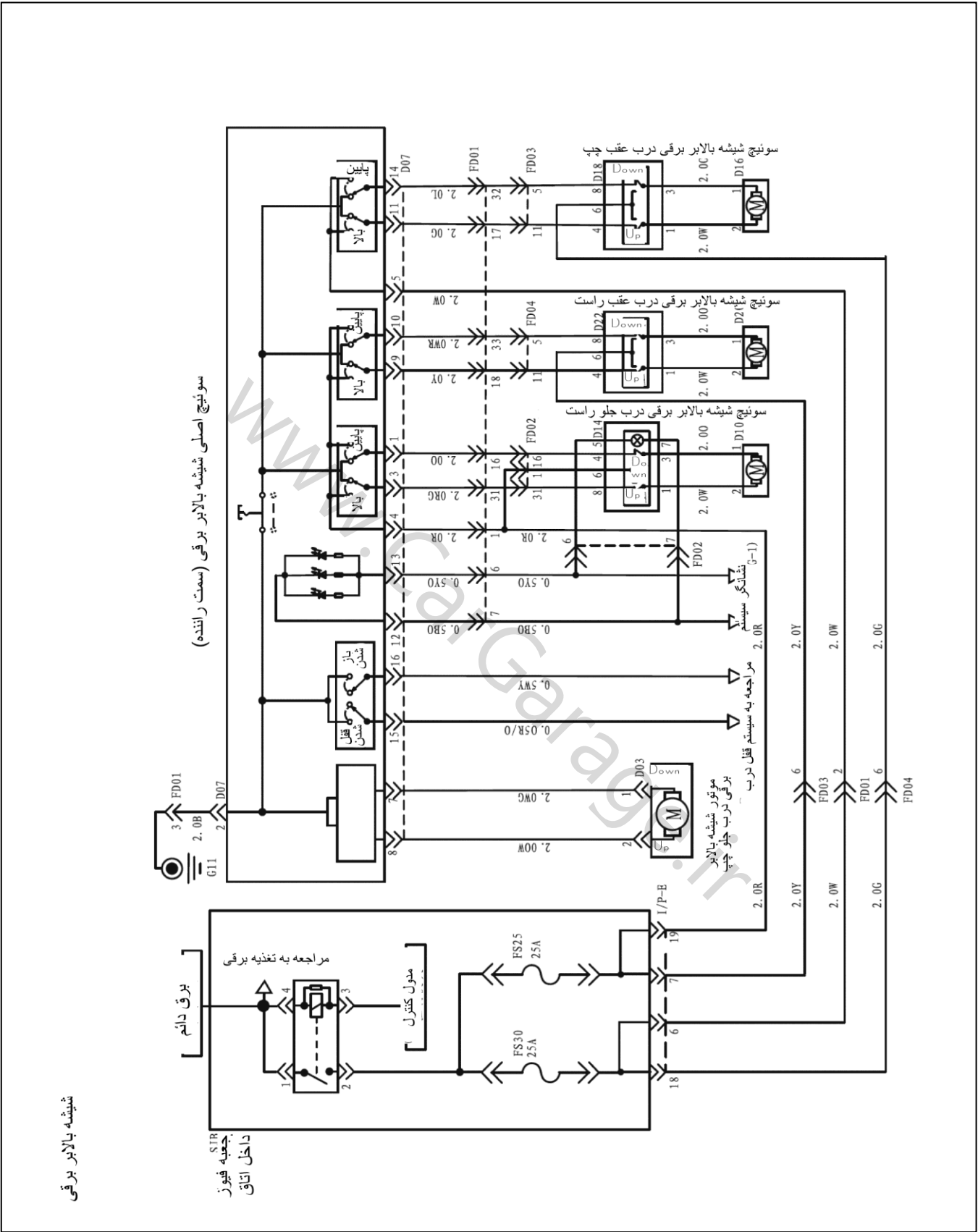
سیستم کولر (1)



0-3

سیستم کولر (3)

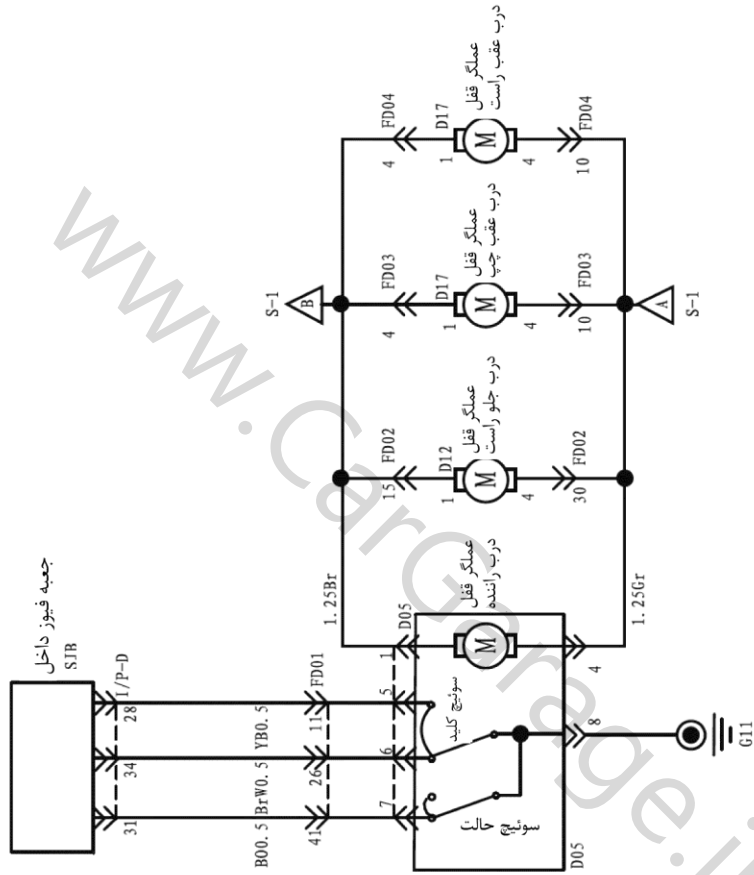




شیشه بالا بر برقی

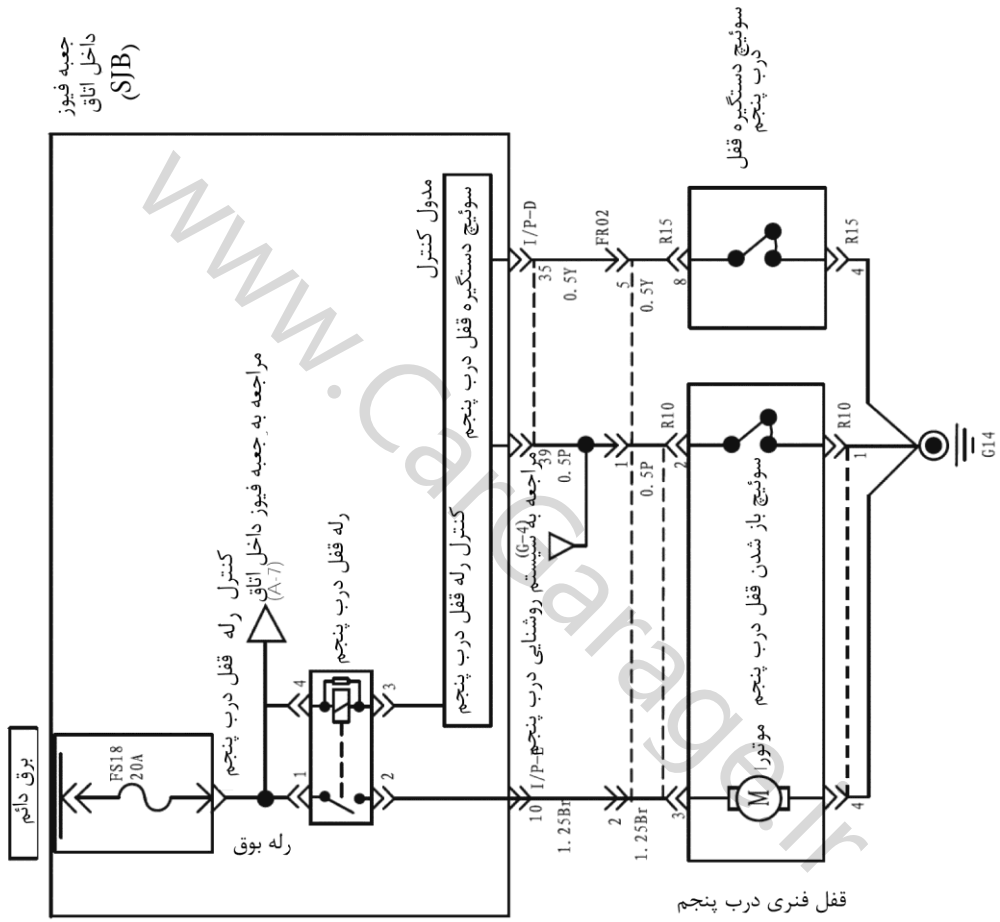
S-2

سیستم قفل درب (قفل مرکزی)



S-4

قفل درب پنجم (سندوق عقب)



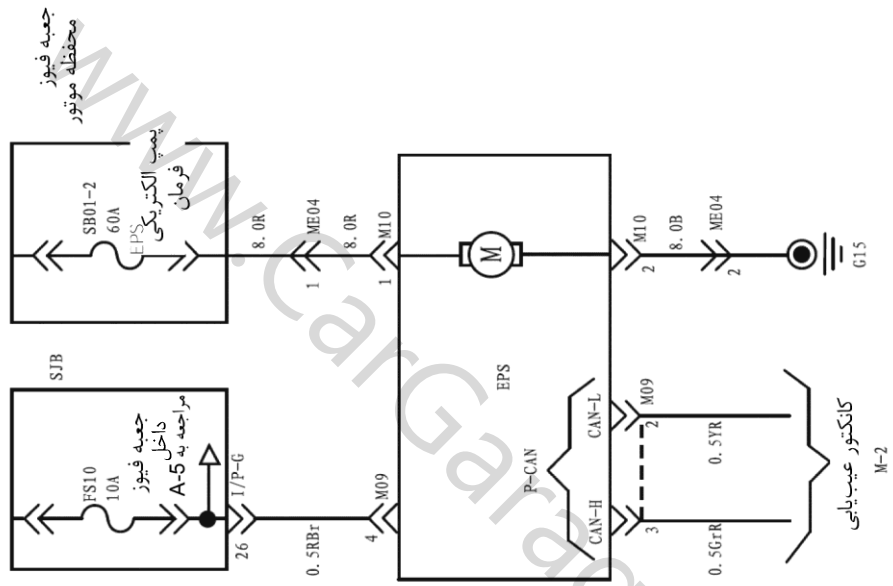
جعبه فیوز داخل اتاق (SJB)

سوئیچ دستگیره قفل درب پنجم

قفل فنری درب پنجم

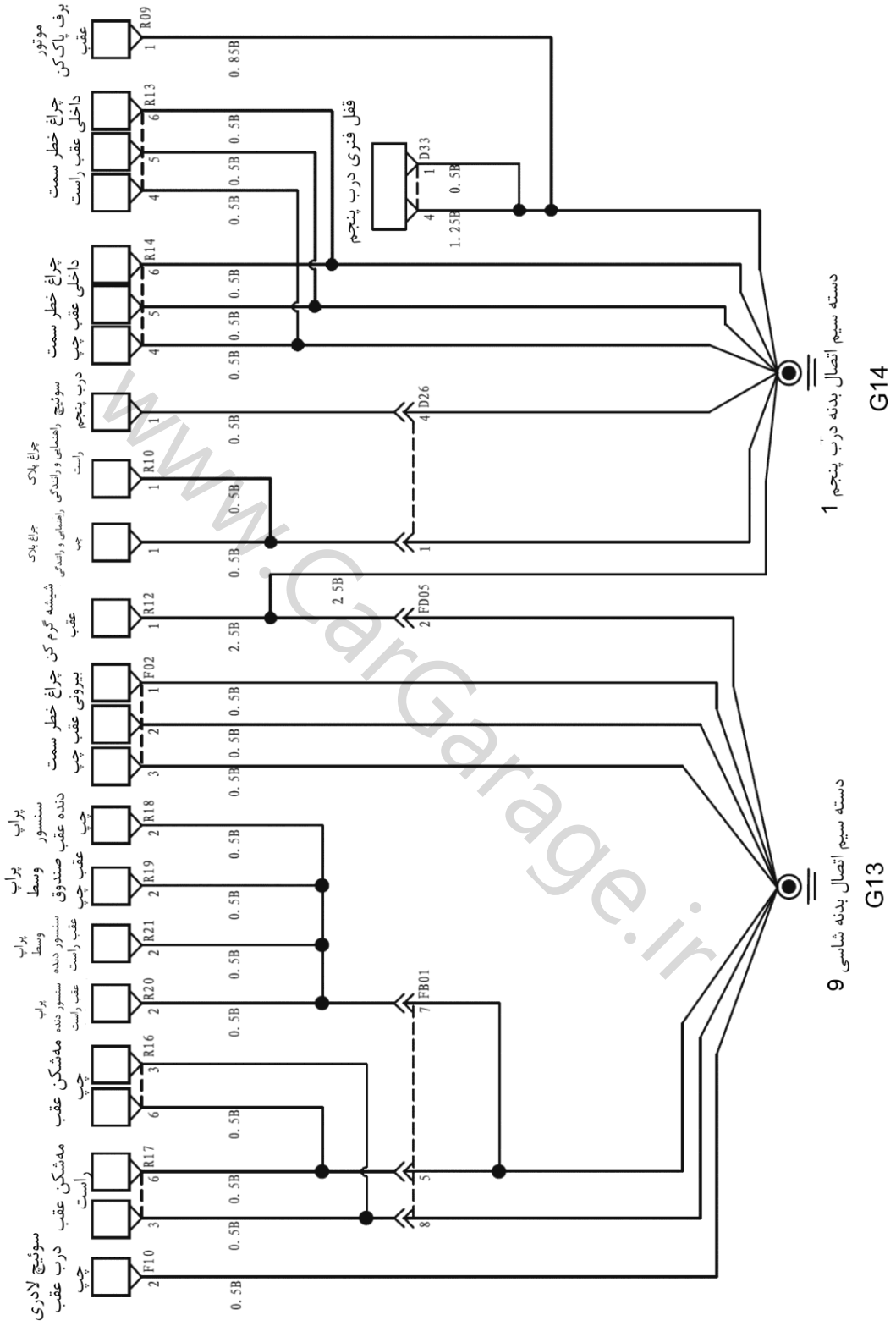
U-1

کنترل پمپ الکتریکی فرمان (EPS)



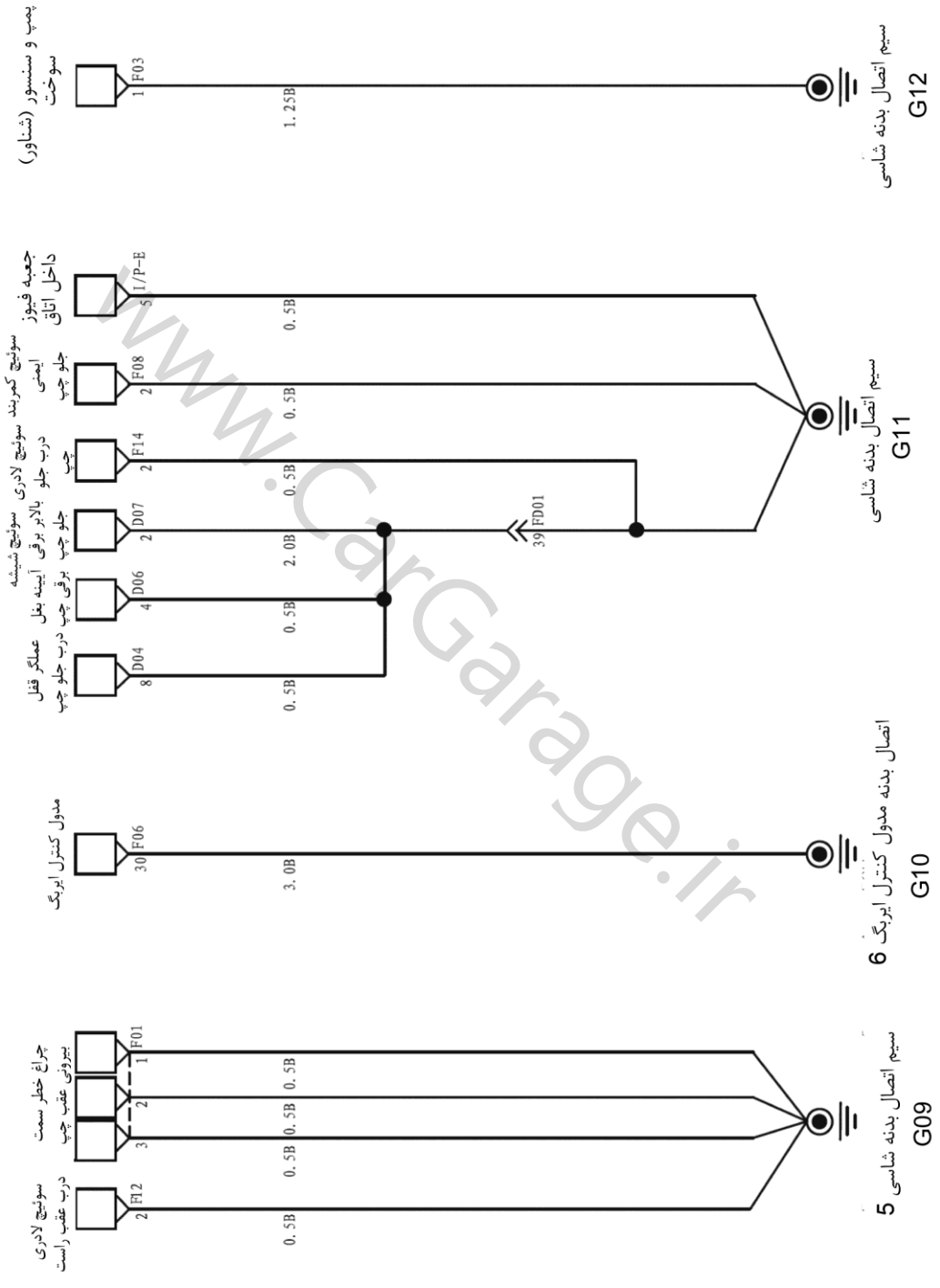
T-1

اتصال بدنه (1)



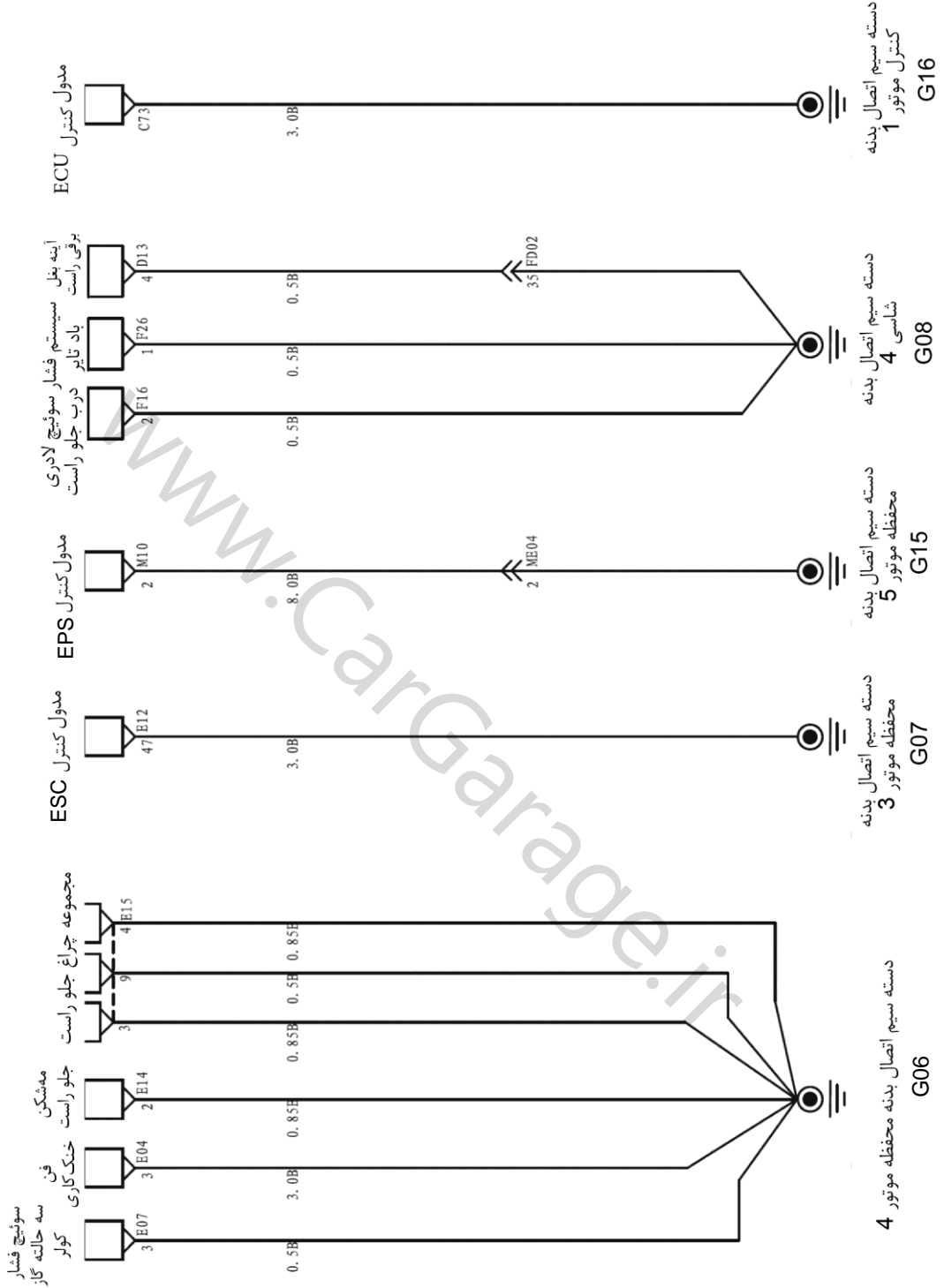
T-2

اتصال بدنه (2)



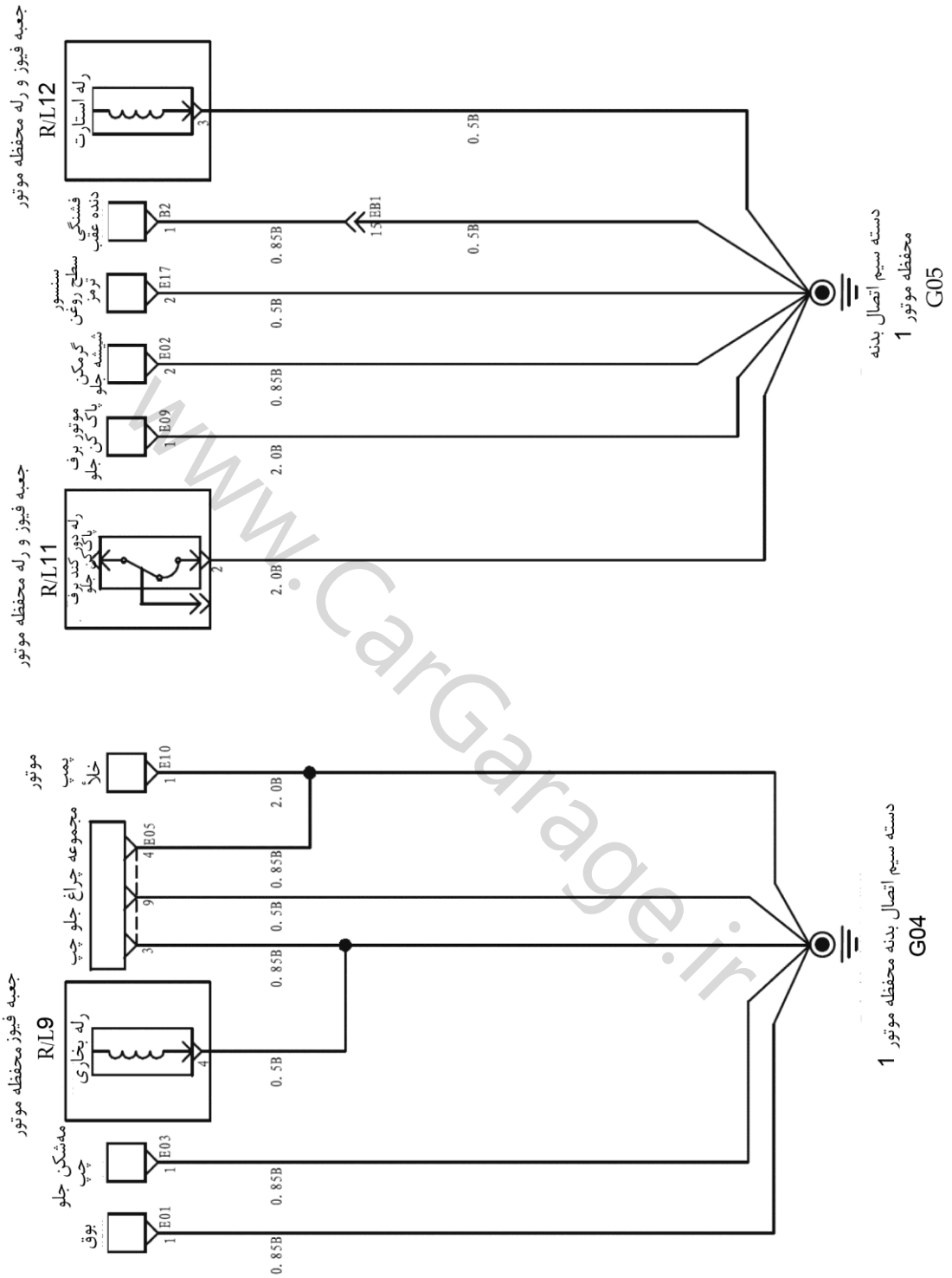
T-3

اتصال بدنه (3)



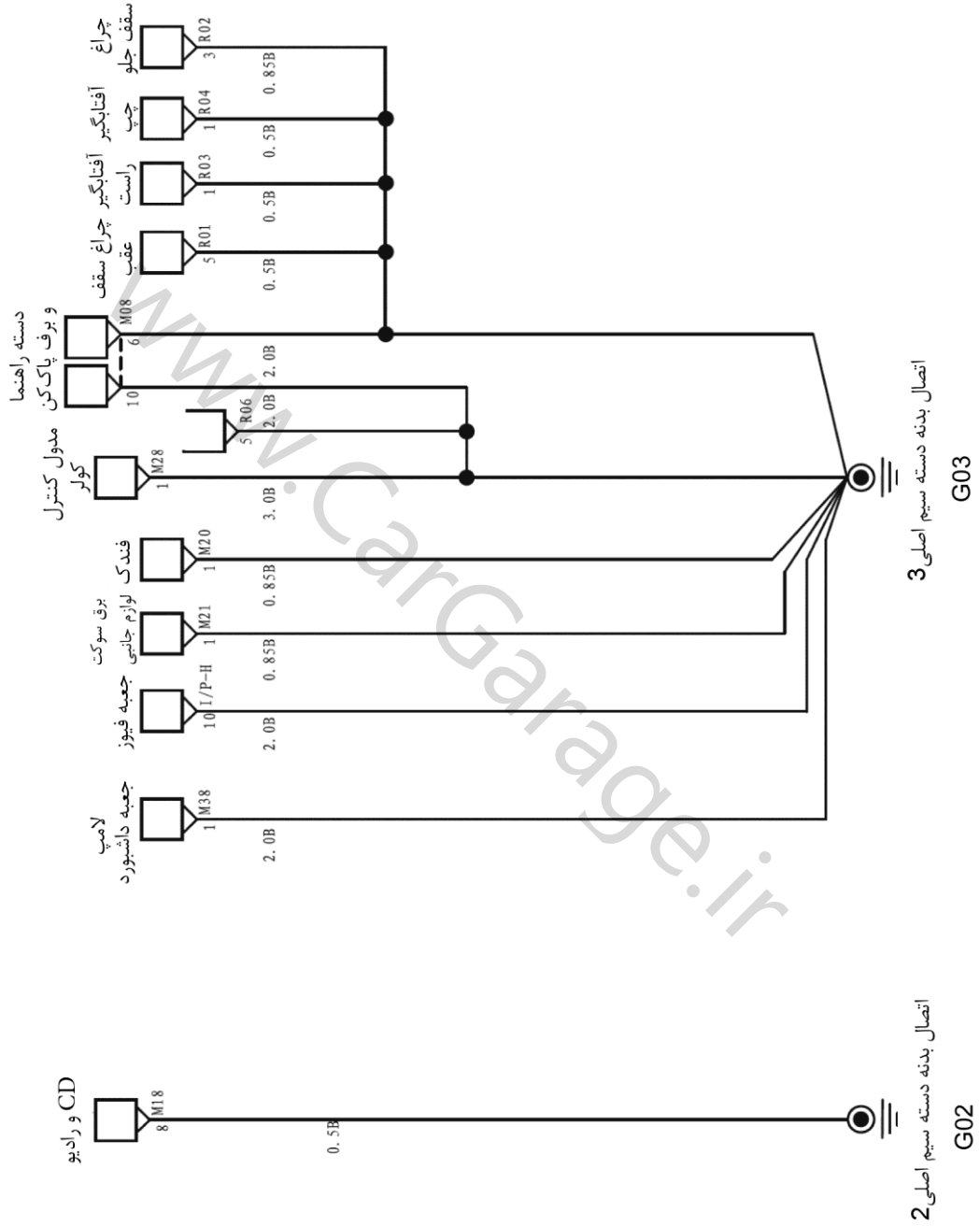
T-4

اتصال بدنه (4)



اتصال بدنه (5)

T-5



www.CarGarage.ir