

TIBA 2



تیبا ۲

• راهنمای تعمیرات

مدارهای الکتریکی

TBAWD1H/9/1

به نام خدا

تیباً ۲

مدارهای الکتریکی

فهرست

پیشگفتار ۵

راهنما

۸ کد رنگ سیم ها
۹ جعبه رله
۱۰ جعبه فیوز
۱۱ نام و کد قطعات مدارهای الکتریکی
۱۴ طریقه خواندن شماتیک دیاگرام ها
۱۲۲ انشعابات دسته سیم ها

مدارهای الکتریکی

۱۷ مدار سوخت رسانی (۱۲۱۱)
۲۲ مدار استارت و شارژ باتری (۱۰)
۲۶ مدار قفل مرکزی (۶۲)
۳۰ مدار سیستم خنک کننده موتور (۱۵)
۳۴ مدار ساعت، رادیو، فندک (۸۴)
۳۸ مدار چراغ های جلو (۲۶)
۴۲ مدار چراغ دنده عقب (۲۲)
۴۶ مدار چراغ صندوق عقب (۳۵)
۵۰ مدار شیشه شوی و برف پاک کن جلو (۵۱)
۵۴ مدار شیشه شوی و برف پاک کن عقب (۵۲)
۵۸ مدار فشار روغن (۹۰)
۶۲ مدار ترمز ضد قفل (ABS) (۷۰)
۶۶ مدار تنظیم ارتفاع چراغ ها (۳۰)
۷۰ مدار شیشه بالابر جلو (۶۰)
۷۴ مدار شیشه بالابر عقب (۶۱)
۷۸ مدار مه شکن جلو (۲۴)
۸۲ مدار مه شکن عقب (۲۱)
۸۶ مدار چراغ شب (۲۶)
۹۰ مدار چراغ ترمز (۴۴)
۹۴ مدار سیستم ضد سرقت (ایموبلائزر) (۸۲)
۹۸ مدار تهویه مطبوع (۸۰)
۱۰۲ مدار راهنما و فلاشر (۲۳)
۱۰۶ مدار گرمکن شیشه عقب (۸۱)
۱۱۰ مدار بوق (۲۵)
۱۱۴ مدار کیسه هوا (۶۵)
۱۱۸ مدار آینه برقی (۶۴)

پیشگفتار:

کتابی که در پیش رو دارید توسط متخصصین گروه خودروسازی سایپا به منظور راهنمایی کارشناسان و تعمیرکاران خودروی سایپا ۲۱۱ تهیه و تدوین شده است.

امید است که تعمیرکاران و کارشناسان عزیز با مطالعه دقیق و رجوع مستمر به این کتاب، روش تعمیرات خودرو را با دستورات داده شده در این راهنما هماهنگ کرده تا علاوه بر جلوگیری از اتلاف وقت، رشد کیفی تعمیرات در کلیه زمینه‌ها حاصل گردد. در پایان از آنجا که ممکن است در این راهنما نقایصی وجود داشته باشد، از کلیه عزیزانی که این کتاب را مطالعه می‌کنند درخواست می‌شود تا در صورت مشاهده هر نوع اشکال مراتب را همراه با پیشنهادات ارزشمند خود (فرم پیشنهادات در انتهای کتاب موجود می‌باشد) به مدیریت فنی و مهندسی شرکت سایپا یدک ارسال فرمایید

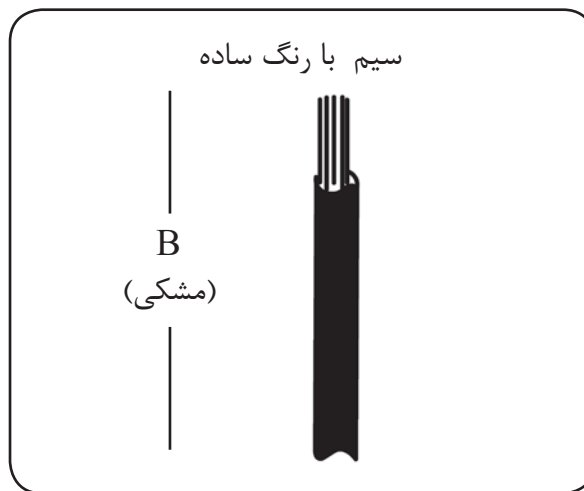
گروه خودروسازی سایپا

معرفی مدارهای الکتریکی

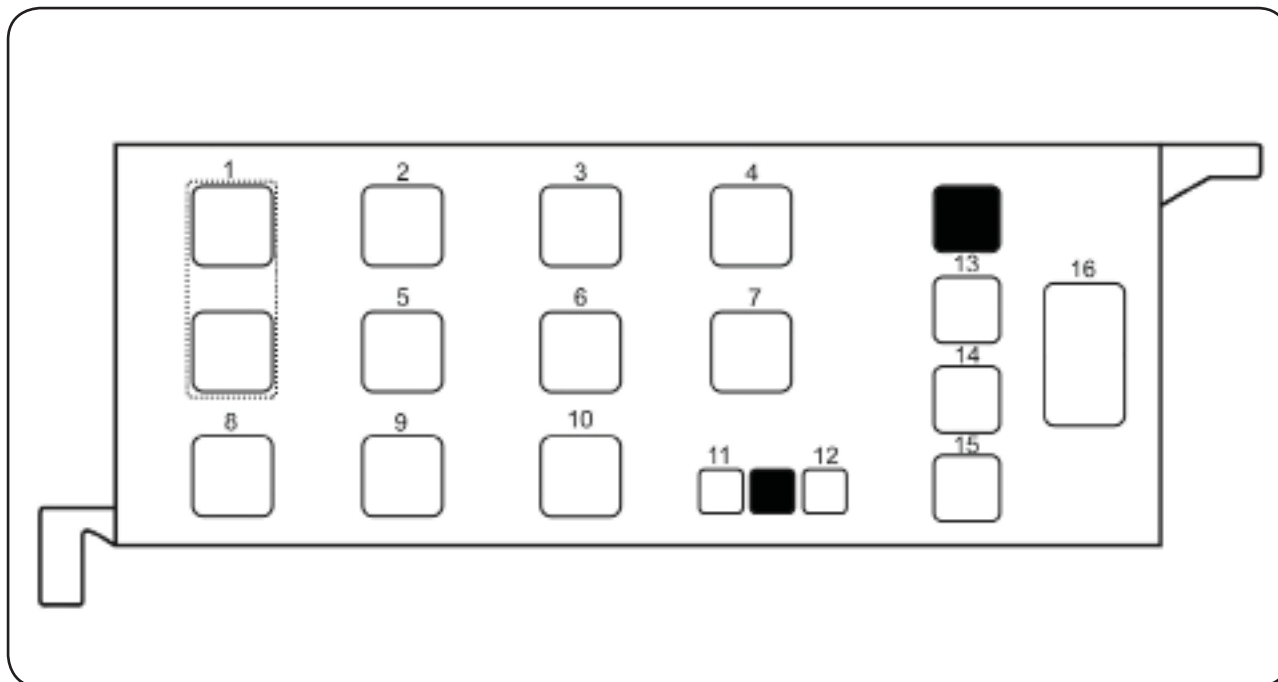
نسخه اول

کد رنگ سیم ها (علائم سیم کشی)

کد	رنگ	کد	رنگ
G	سبز	W	سفید
L	آبی	Y	زرد
LB	قهوه ای روشن	PI	صورتی
BR	قهوه ای	VI	بنفش
GY	خاکستری	R	قرمز
B	مشکی	O	نارنجی

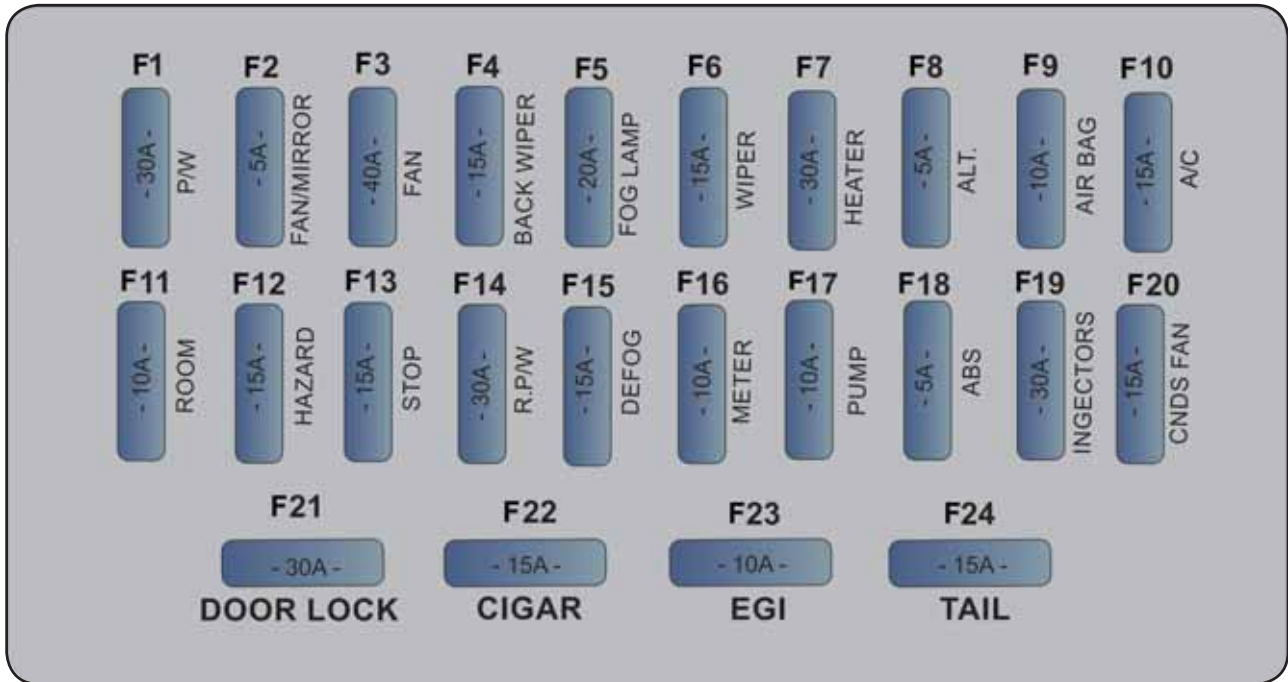


جعبه رله (داخل محفظه موتور)



ظرفیت	مدارهای تغذیه شونده	شماره رله / فیوز
-----	رله دویل (DUAL RELAY)	۱
-----	رله تهویه مطبوع ۲ (A/C)	۲
-----	رله تهویه مطبوع ۳ (A/C)	۳
-----	رله تهویه مطبوع ۱ (A/C)	۴
-----	رله چراغ مه شکن جلو (Fr.FOG)	۵
-----	رله گرمکن شیشه عقب (REAR DEF)	۶
-----	رله بوق (HORN)	۷
-----	رله فن رادیاتور (دور بالا) (HI SPEED FAN)	۸
-----	رله فن رادیاتور (دور پایین) (LOW SPEED FAN)	۹
-----	رله قفل کودک	۱۰
۳۰ آمپر	فیوز ABS	۱۱
۲۰ آمپر	فیوز (COIL, ECU)	۱۲
۳۰ آمپر	فیوز ENGINE	۱۳
۴۰ آمپر	فیوز ABS	۱۴
۳۰ آمپر	فیوز (چراغ جلو) COMBI	۱۵
۸۰ آمپر	فیوز اصلی	۱۶

جعبه فیوز (داخل اتاق)



شماره فیوز	نام فیوز	مدارهای تغذیه شونده	ظرفیت (A)
F13	STOP	ABS، بوق، چراغ ترمز	15
F14	R.P/W	شیشه بالابر عقب	30
F15	DEFOG	گرمکن شیشه عقب	15
F16	METER	ایموبلایزر، راهنما، چراغ روغن، چراغ دنده عقب، صفحه کیلومتر	10
F17	PUMP	سوخت رسانی (پمپ بنزین)	10
F18	ABS	ABS	5
F19	INJECTORS	سوخت رسانی	30
F20	CNDS FAN	تهویه مطبوع	15
F21	DOOR-LOCK	قفل مرکزی	30
F22	CIGAR	رادیو، ساعت، فندک	15
F23	EGI	سوخت رسانی، ایموبلایزر	10
F24	TAIL	چراغ شب، تنظیم ارتفاع چراغ، مه شکن عقب	15

شماره فیوز	نام فیوز	مدارهای تغذیه شونده	ظرفیت (A)
F1	P/W	شیشه بالابر جلو، شیشه بالابر عقب، تهویه مطبوع	30
F2	/FAN MIRROR	تهویه مطبوع، آینه برقی	5
F3	FAN	سیستم خنک کننده موتور	40
F4	BACK WIPER	برف پاک کن عقب	15
F5	FOG LAMP	مه شکن جلو	20
F6	WIPER	برف پاک کن جلو	15
F7	HEATER	تهویه مطبوع	30
F8	ALT	آلترناتور	5
F9	AIRBAG	کیسه هوا	10
F10	A/C	تهویه مطبوع	15
F11	ROOM	رادیو، ساعت، فندک، چراغ صندوق، چراغ سقف	10
F12	HAZARD	فلاشر	15

نام و کد قطعات مدارهای الکتریکی

کد قطعه	نام لاتین قطعه	نام قطعه
2415	Fr FOG LAMP R	مه شکن جلو راست
2524	HORN	بوق
2610	Fr TURN L	مجموعه چراغ جلو چپ
2615	Fr TURN R	مجموعه چراغ جلو راست
2630	R COMBI. LIGHT L	مجموعه چراغ عقب چپ
2633	LICENSE	چراغ پلاک
2635	R COMBI. LIGHT R	مجموعه چراغ عقب راست
2639	LEVELING SW	کلید تنظیم ارتفاع چراغ
3115	LEVELING MOTOR L	موتور تنظیم ارتفاع چراغ چپ
3124	LEVELING MOTOR R	موتور تنظیم ارتفاع چراغ راست
3501	LUGGAGE COMPART LIGHT	چراغ صندوق عقب
3502	LUGGAGE SW	سوئیچ قفل صندوق عقب
4401	HIGH MOUNT STOP LIGHT	چراغ خطر سوم
4470	STOP LIGHT SW	سوئیچ پدال ترمز
5015	Fr WIPER MOTOR	موتور برف پاک کن جلو
5115	Fr WASHER MOTOR	موتور شیشه شوی جلو
5116	R WASHER MOTOR	موتور شیشه شوی عقب
5215	BACK WIPER MOTOR	موتور برف پاک کن عقب
6000	Fr P/W SW L	کلید شیشه بالابر جلو چپ
6005	Fr P/W SW R	کلید شیشه بالابر جلو راست
6035	Fr P/W MOTOR L	موتور شیشه بالابر جلو چپ

کد قطعه	نام لاتین قطعه	نام قطعه
A001	ANTENNA	آنتن
BA00	BATTERY	باتری
BH28	FUSE BOX	جعبه فیوز
C001	OBD	کانکتور عیب یاب
M2AB	RELAY BOX	جعبه رله
P001	OIL PRESSURE	فشنگی روغن
SW.	SW	سوئیچ
0004	METER SET	صفحه کیلومتر
0005	BACK WIPER SW	کلید برف پاک کن عقب
0006	COMBI. SW	دسته چراغ راهنما و برف پاک کن
1010	START	استارتر
1020	ALT.	دینام
1211	ECU	واحد کنترل موتور (ECU)
1220	CTS	سنسور دمای آب (مدار خنک کاری)
1511	DUAL SPEED FAN MOTOR	موتور فن
2100	R FOG LAMP SW	کلید مه شکن عقب
2103	R FOG LAMP	مه شکن عقب
2200	BACK UP LIGHT SW	فشنگی چراغ دنده عقب
2300	HAZARD SW	کلید فلاشر
2303	FLASHER UNIT	واحد فلاشر
2340	Fr TURN L (SMALL) TURN(SMALL) L	راهنمای جلو چپ (روی گلگیر)
2345	Fr TURN R (SMALL) TURN(SMALL) R	راهنمای جلو راست (روی گلگیر)
2400	Fr FOG LAMP SW	کلید مه شکن جلو
2403	CLOCK SPRING	رابط هرزگرد غریبک فرمان
2410	Fr FOG LAMP L	مه شکن جلو چپ

نام و کد قطعات مدارهای الکتریکی

کد قطعه	نام لاتین قطعه	نام قطعه
6564	PAB	ماژول کیسه هوای راست (سرنشین)
6565	DAB	ماژول کیسه هوای چپ (راننده)
6569	DEACTIVATION SW	سوئیچ غیرفعال کننده کیسه هوا
6570	ACU	واحد کنترل کیسه هوا
7000	Fr ABS SENSOR L	سنسور ABS جلو چپ
7005	Fr ABS SENSOR R	سنسور ABS جلو راست
7015	R ABS SENSOR R	سنسور ABS عقب راست
7020	ABS	مدولاتور ABS
7010	R ABS SENSOR L	سنسور ABS عقب چپ
7225	CLOCK	ساعت دیجیتال
8020	MAGNETIC CLUTCH	کلاچ مغناطیسی (کمپرسور)
8021	PRESSURE SW	سوئیچ فشار
8022	CONDENSOR FAN	فن کندانسور
8100	R.DEFOG SW	کلید گرمکن شیشه عقب
8120	DEFOG	گرمکن شیشه عقب
8123	THERMOSTAT	ترموستات (اوپراتور)
8203	ICU	واحد کنترل ایموبلایزر
8224	MOTOR INTAKE	موتور دریچه هوای ورودی اتاق
8225	INTAKE	اهرم بخاری
8325	FAN SW	کلید دور موتور بخاری
8326	RESISTOR	مقاومت
8327	BLOWER RELAY	رله موتور بخاری
8328	BLOWER MOTOR	موتور بخاری

کد قطعه	نام لاتین قطعه	نام قطعه
6045	Fr P/W MOTOR R	موتور شیشه بالابر جلو راست
6100	R P/W	کلید شیشه بالابر عقب
6120	KID-LOCK	قفل کودک
6130	R P/W MOTOR L	موتور شیشه بالابر عقب چپ
6135	R P/W MOTOR R	موتور شیشه بالابر عقب راست
6202	F.MASTER SW L	مجموعه موتور قفل درب جلو چپ
6207	F.MASTER SW R	مجموعه موتور قفل درب جلو راست
6212	R.DOOR LOCK MOTOR L	موتور قفل درب عقب چپ
6217	R.DOOR LOCK MOTOR R	موتور قفل درب عقب راست
6230	DOOR LOCK UNIT	واحد قفل مرکزی
6232	R.DOOR SW L	کلید لادری درب عقب چپ
6237	R.DOOR SW R	کلید لادری درب عقب راست
6242	F.DOOR SW L	کلید لادری درب جلو چپ
6247	F.DOOR SW R	کلید لادری درب جلو راست
6270	ROOM LIGHT	چراغ اتاق
6400	MIRROR SW	کلید آینه برقی
6403	MIRROR MOTOTR L	موتور آینه برقی چپ
6424	MIRROR MOTOTR R	موتور آینه برقی راست
6503	SEAT BELT SW	سوئیچ کمربند ایمنی



نام و کد قطعات مدارهای الکتریکی

نام دسته سیم موتور :

WIRING ASSY-ENG

۵. شماره فنی نقشه دسته سیم درب های جلو :

DH254 24015-RH

DH254 24025-LH

نام دسته سیم درب های جلو :

WIRING ASSY-FRONT

DOOR,OPTION

۶. شماره فنی نقشه دسته سیم درب های عقب :

TN032 24 020

نام دسته سیم درب های عقب :

WIRING ASSY-RR DOOR,OPTION

۷. شماره فنی نقشه دسته سیم درب صندوق :

DH160-24045E-01

نام دسته سیم صندوق :

WIRING ASSY BACK DOOR

۸. شماره فنی نقشه دسته سیم سقف :

TN030-24010A

نام دسته سیم سقف :

WIRING ASSY ROOM

۹. شماره فنی نقشه دسته سیم سپر :

DH160-24035B-01

نام دسته سیم سپر :

WIRING ASSY REAR BUMPER

۹. شماره فنی نقشه دسته سیم گرمکن عقب :

DH160-24075-03

نام دسته سیم گرمکن عقب :

WIRING ASSY DEFOGER

کد قطعه	نام لاتین قطعه	نام قطعه
8410	RADIO	رادیو
8420	F.SPEAKER L	بلندگوی جلو چپ
8425	F.SPEAKER R	بلندگوی جلو راست
8430	R.SPEAKER L	بلندگوی عقب چپ
8435	R.SPEAKER R	بلندگوی عقب راست
9100	CIGAR	فندک

* در این کتاب جهت تسریع در خواندن نقشه ها از مخفف کلمه SPLICE (انشعاب) به شکل SPC و از مخفف کلمه GROUND (اتصال بدنه) به شکل GND استفاده شده است.

نام و شماره فنی دسته سیم های استفاده شده در مدارها :

۱. شماره فنی نقشه دسته سیم اصلی :

DH16424180C-03

نام دسته سیم اصلی :

WIRING ASSY FRONT-EGI-EURO
IV-MANDO, OPTION(CIM)

۲. شماره فنی نقشه دسته سیم داشبورد :

DH164-24030A-03

نام دسته سیم داشبورد :

WIRING ASSY INST-A/B, FULL
OPTION

۳. شماره فنی نقشه دسته سیم عقب :

DH164-24040C

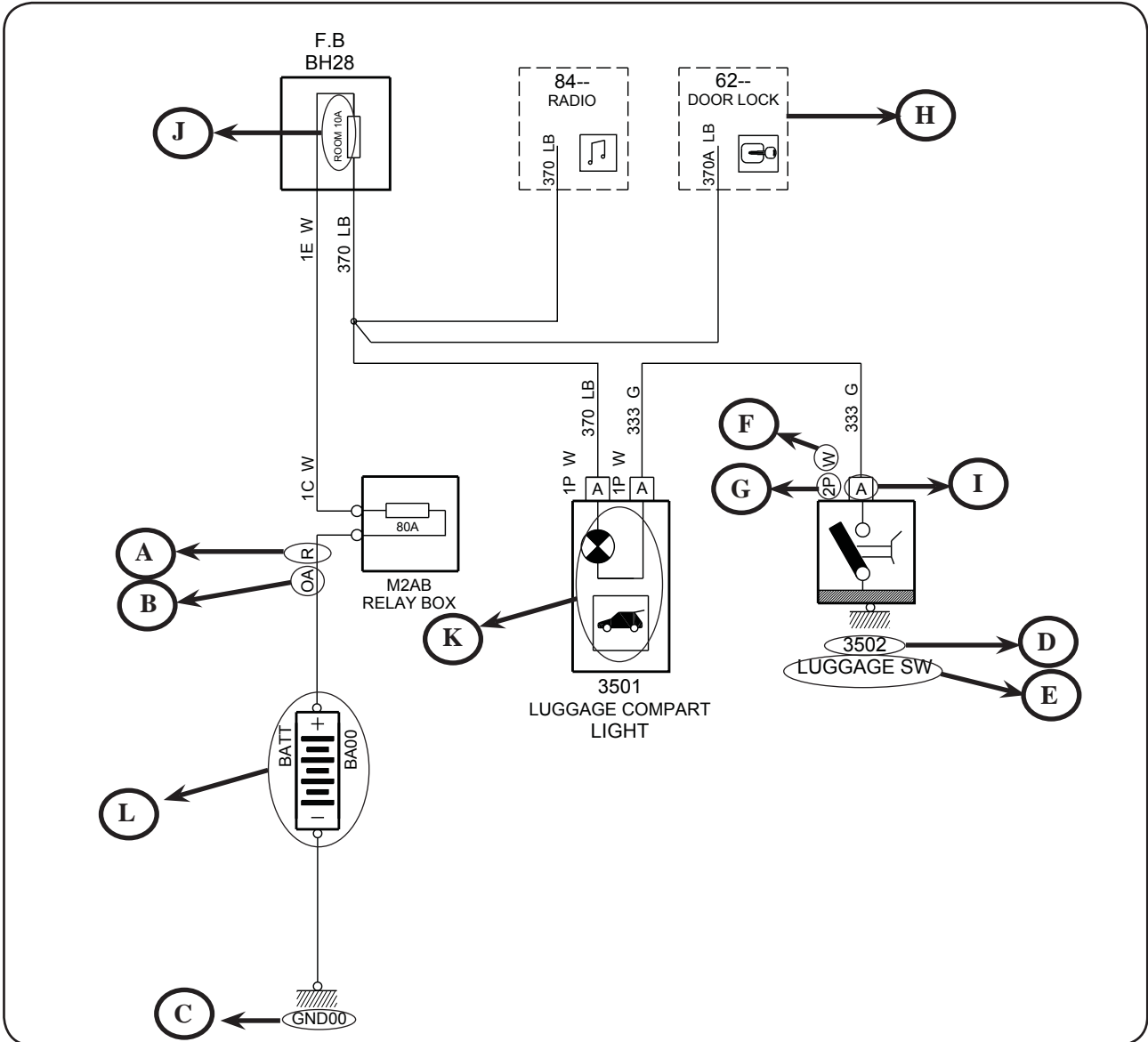
نام دسته سیم عقب :

WIRING ASSY REAR CABIN-
ABS,OPTION

۴. شماره فنی نقشه دسته سیم موتور :

DN030 24060 K

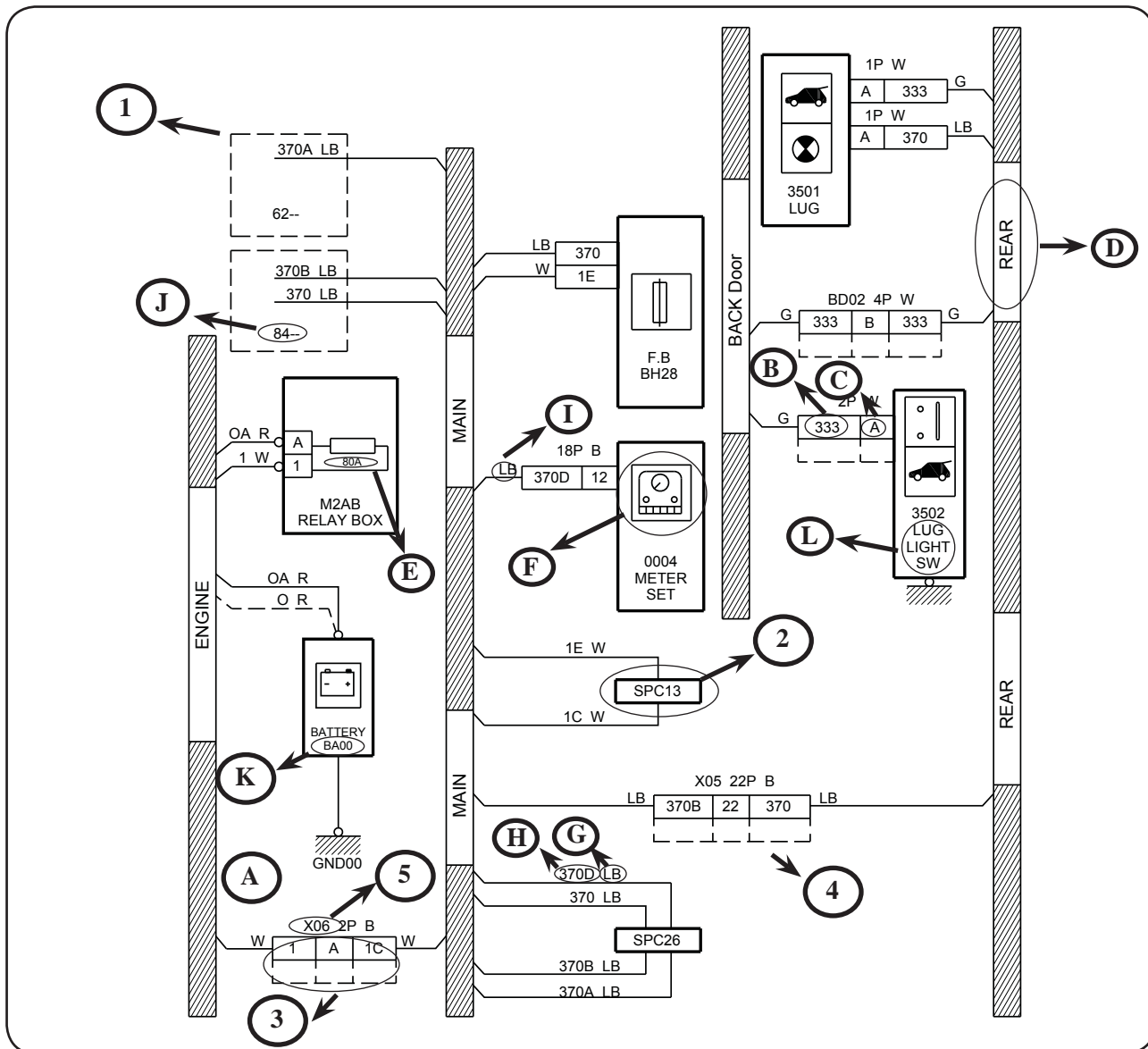
طریقه خواندن شماتیک دیاگرام ها



G : نمایانگر تعداد پایه های کانکتور
 H : نمایانگر اطلاعات ارسالی به مدارات دیگر
 I : نمایانگر شماره پایه کانکتور
 J : نمایانگر نام فیوز و آمپر فیوز
 K : نمایانگر نماد قطعه
 L : نمایانگر باتری

A : نمایانگر رنگ سیم
 B : نمایانگر شماره سیم
 C : نمایانگر اتصال بدنه
 D : نمایانگر کد قطعه
 E : نمایانگر نام قطعه
 F : نمایانگر رنگ کانکتور

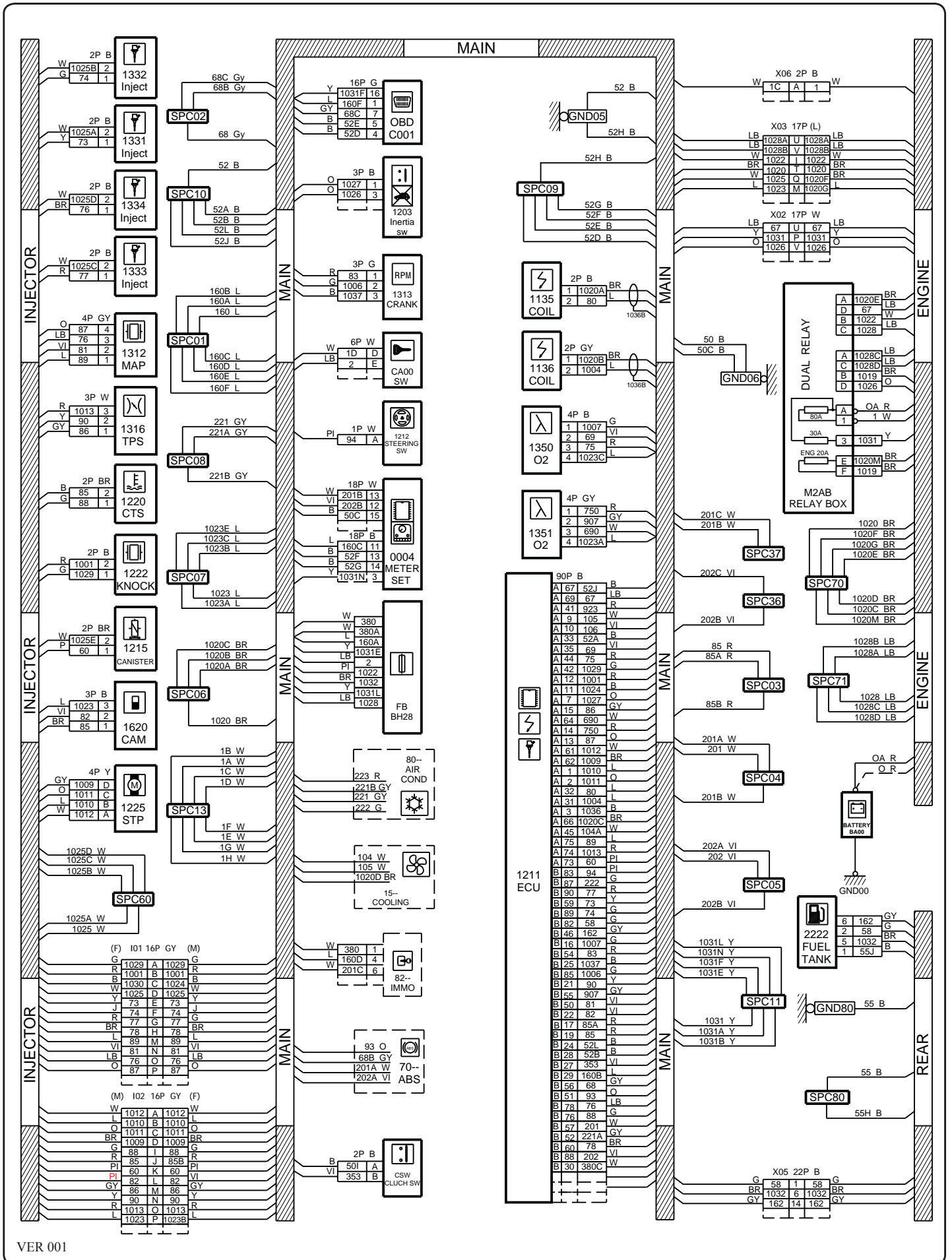
طریقه خواندن شماتیک دیاگرام ها



- 1 : نمایانگر ارتباط مشترک مداری، مرتبط با مدار مربوطه .
- 2 : نمایانگر انشعابات داخل دسته سیم.
- 3 : نمایانگر کانکتورهای رابط بین دسته سیم ها.
- 4 : نمایانگر سایر پایه های کانکتورها که در مدار مورد نظر کاربردی ندارد و در مدارات دیگر نشان داده شده است.
- 5 : نمایانگر کد کانکتورهای رابط.

- A : نمایانگر اتصال بدنه.
- B : نمایانگر شماره سیم.
- C : نمایانگر پایه کانکتور.
- D : نمایانگر مشخصات دسته سیم ها.
- E : نمایانگر شماره فیوز.
- F : نمایانگر نماد قطعه.
- G : نمایانگر رنگ سیم.
- H : نمایانگر شماره سیم.
- I : نمایانگر رنگ سیم.
- J : نمایانگر کد مداری.
- K : نمایانگر کد قطعه.
- L : نمایانگر نام قطعه.

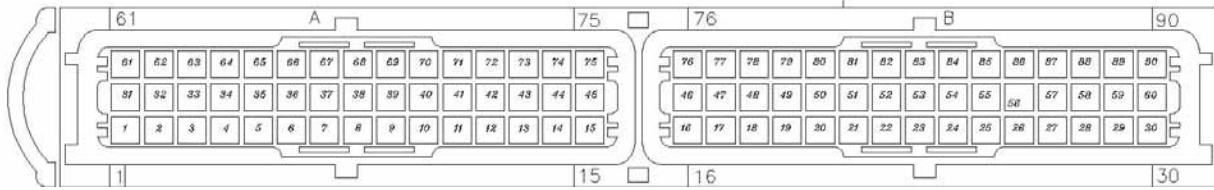
مدارهای الکتریکی



VER 001

واحد کنترل موتور (ECU)

کد : 1320

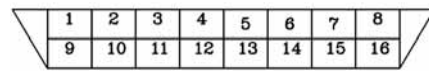
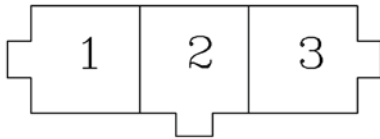


کانکتور عیب یاب (OBD)

کد : C001

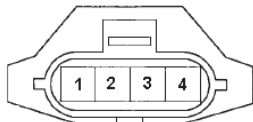
سوئیچ اینرسی

کد : 1203



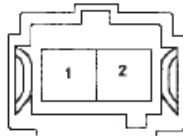
T.MAP

کد : 1312



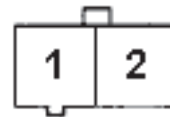
CTS

کد : 1220



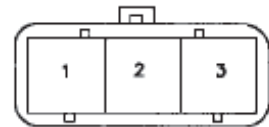
کنیستر

کد : 1215



سنسور میل لنگ

کد : 1620

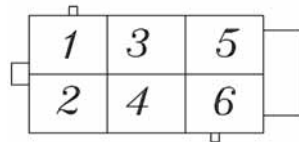


انژکتور های آتا 4
کدها : 1331-1332-1333-1334



پمپ بنزین

کد : 1211



ایموبلایزر

کد : 8203



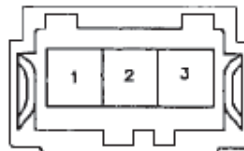
POWER STEERING SW

کد : 1212



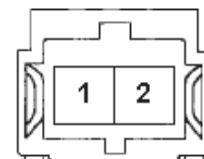
TPS

کد : 1316



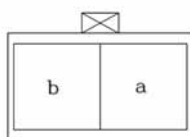
سنسور ضربه (KNOCK)

کد : 1222



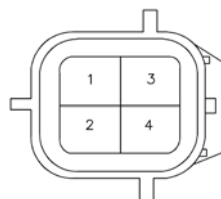
کانکتور رابط دسته سیم موتور به دسته سیم اصلی

کد : X06



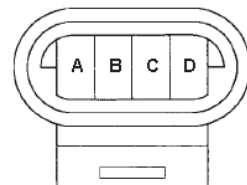
سنسور اکسیژن

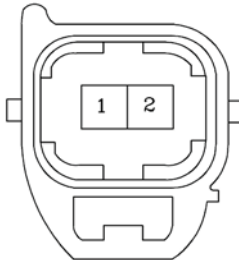
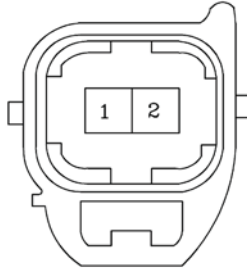
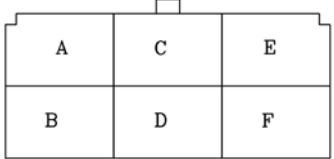
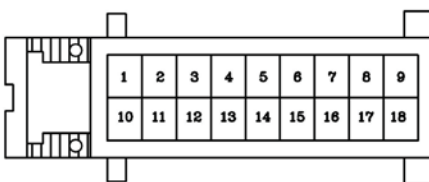
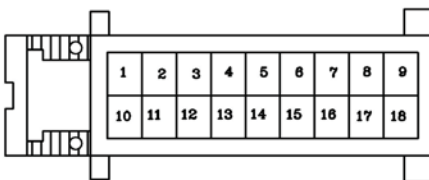
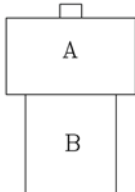

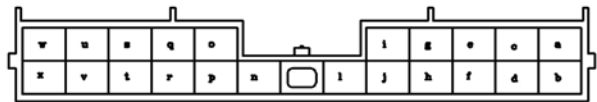
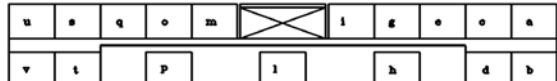
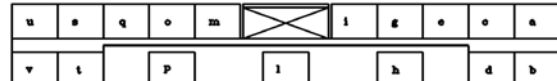
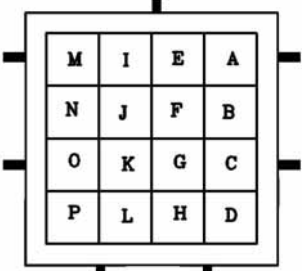
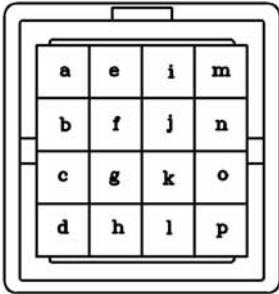
کد : 1350-1351

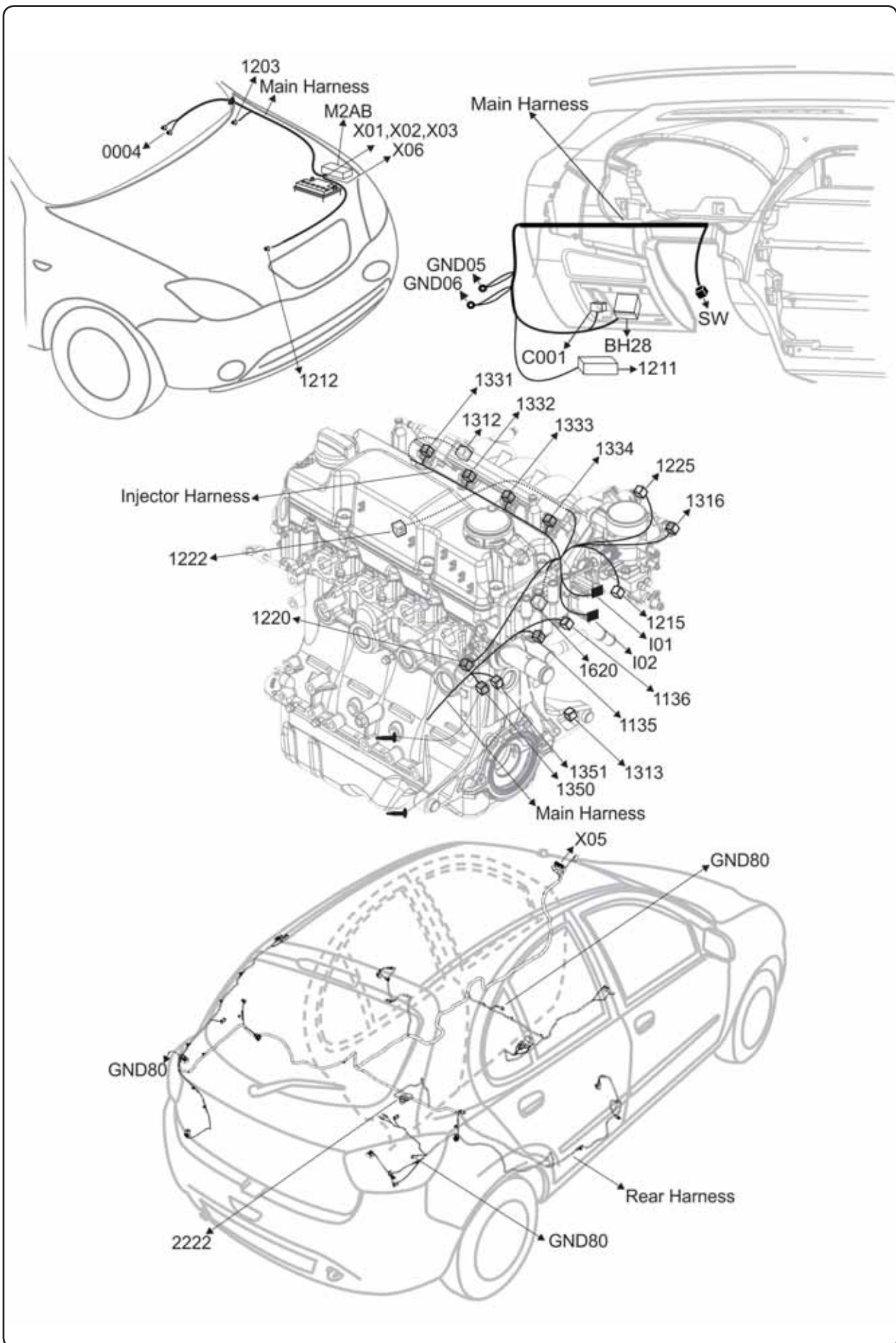


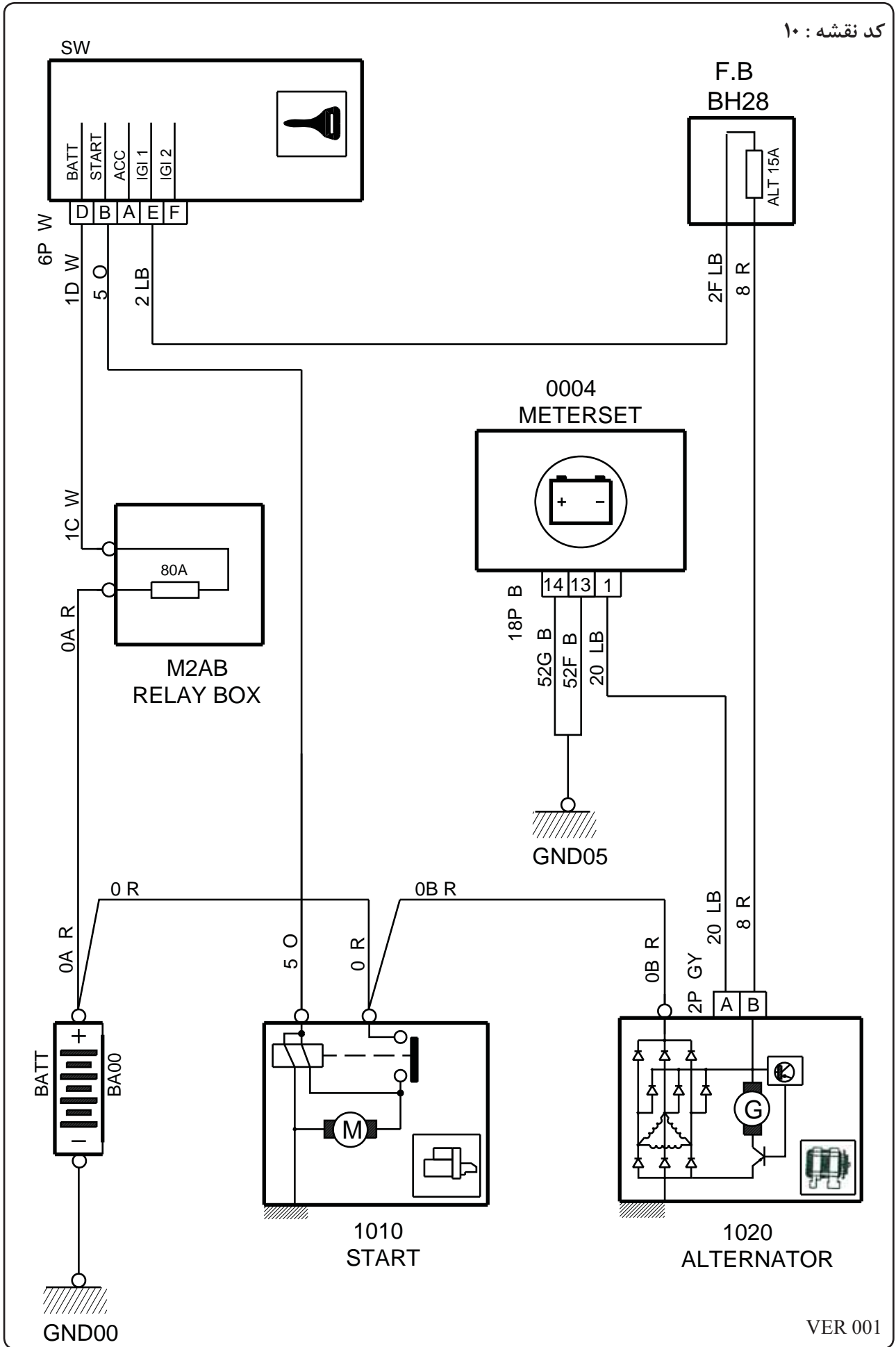
موتور پله ای

کد : 1225

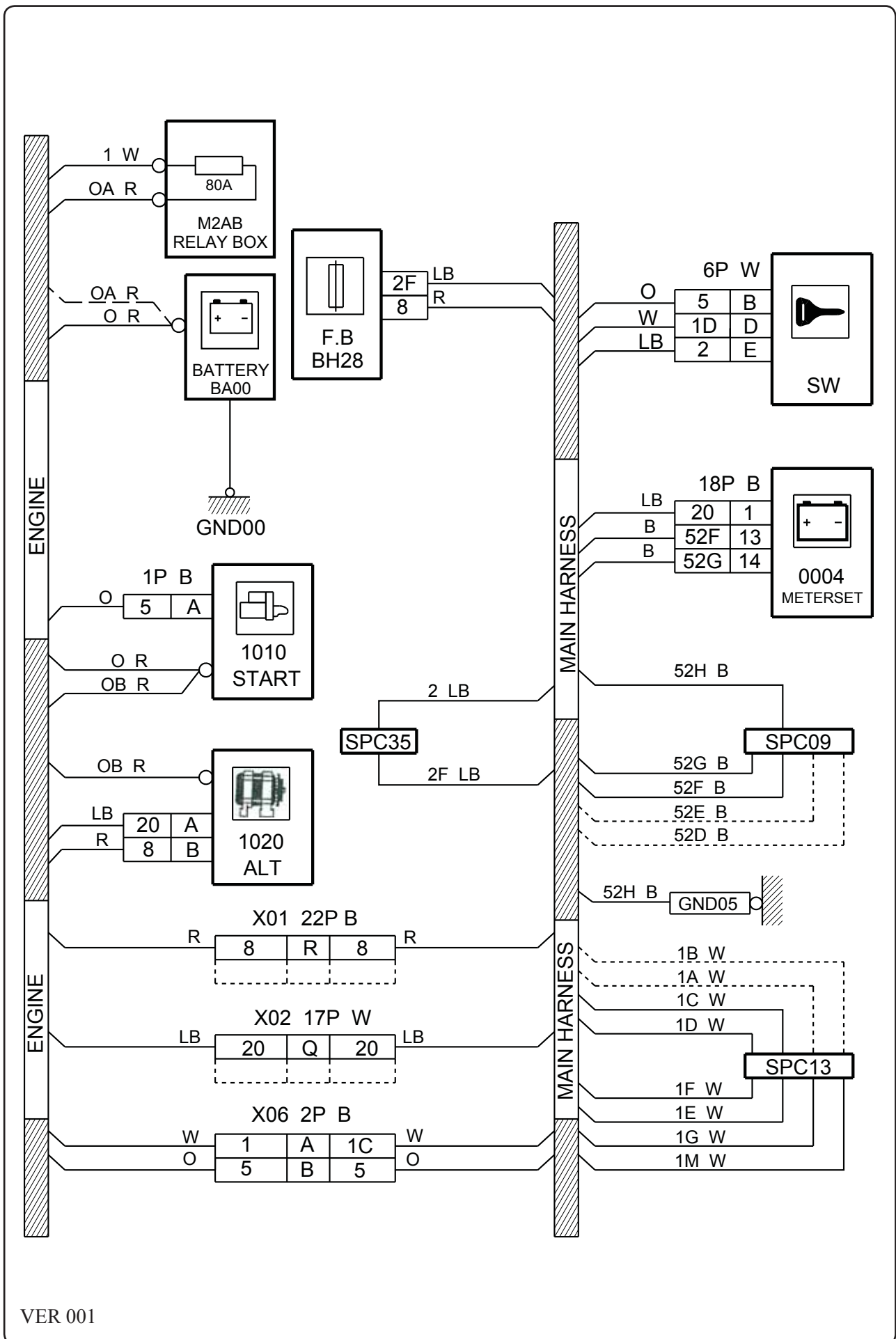


<p>کویل کد : 1136</p> 	<p>کویل کد : 1135</p> 	<p>سوئیچ کد : SW</p> 
<p>صفحه کیلومتر (سفید) کد : 0004</p>  <p>صفحه کیلومتر (مشکی) کد : 0004</p> 	<p>سوئیچ کلاچ کد : SW01</p> 	
<p>کانکتور رابط دسته سیم اصلی به دسته سیم عقب کد : X05</p> 	<p>کانکتور رابط دسته سیم اصلی به دسته سیم موتور کد : X01</p> 	
<p>کانکتور رابط دسته سیم اصلی به دسته سیم موتور کد : X03</p> 	<p>کانکتور رابط دسته سیم اصلی به دسته سیم موتور کد : X02</p> 	
<p>کانکتور رابط دسته سیم اصلی به دسته سیم انژکتور کد : I02</p> 	<p>کانکتور رابط دسته سیم اصلی به دسته سیم انژکتور کد : I01</p> 	

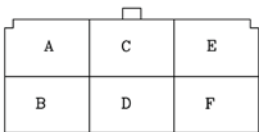
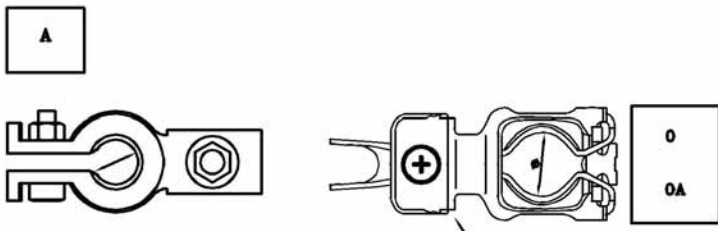
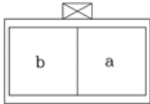
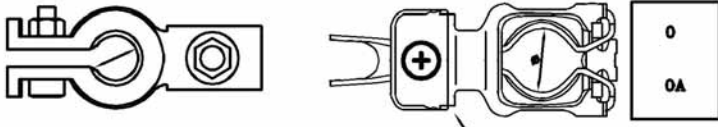
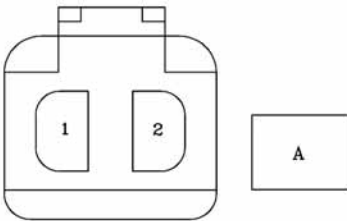
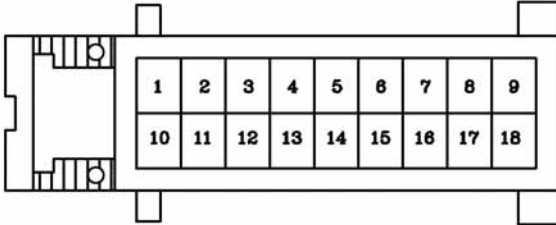
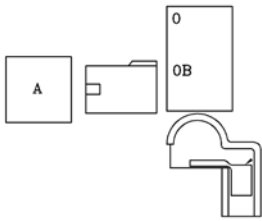
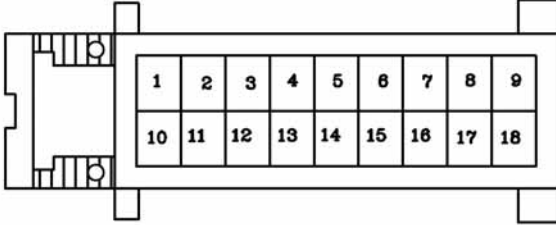
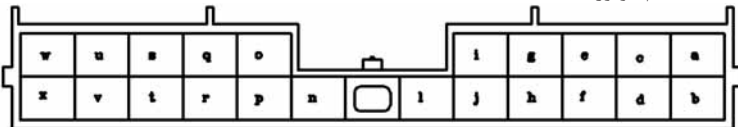
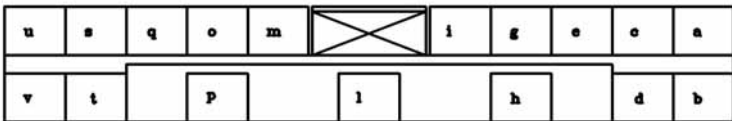


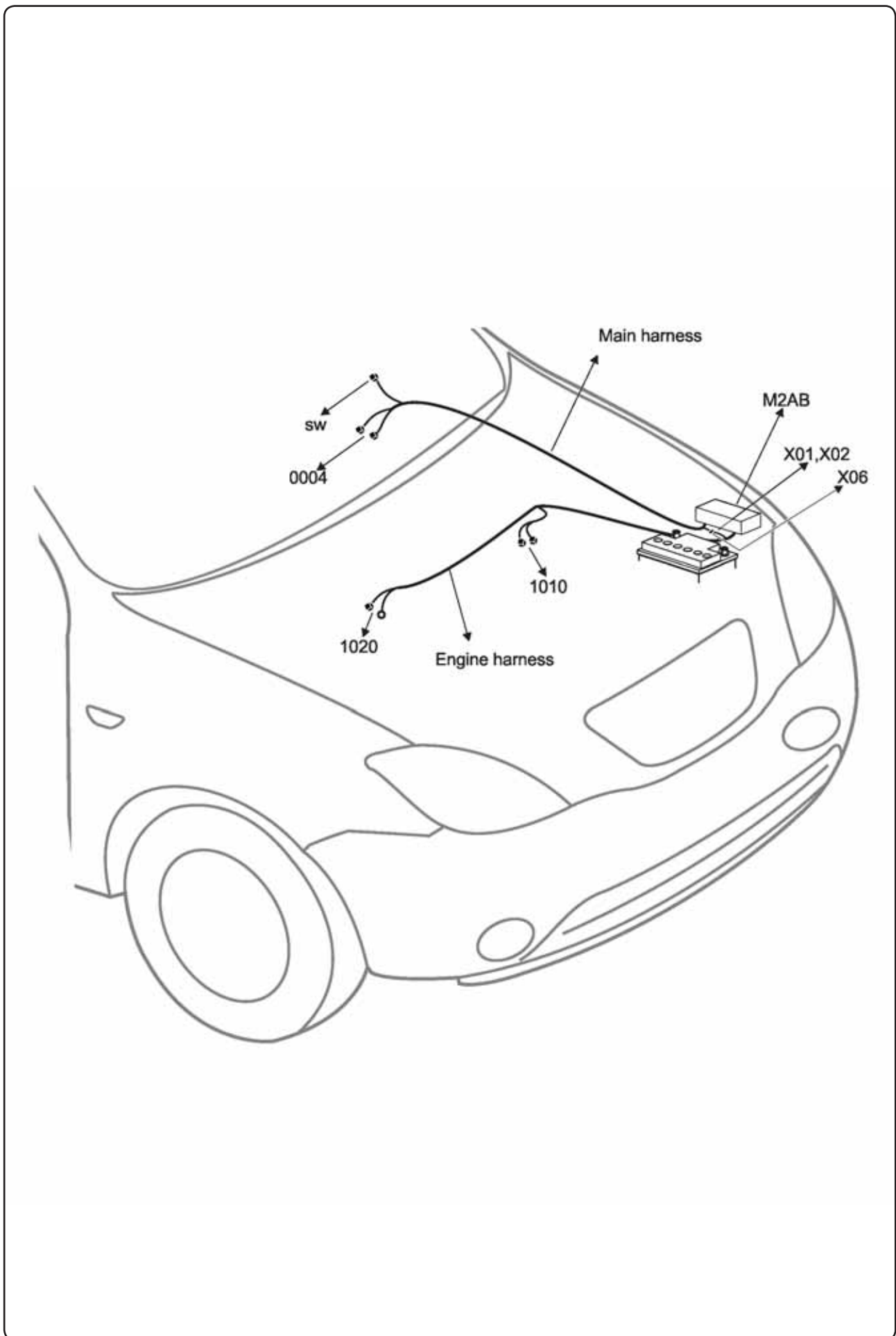


VER 001

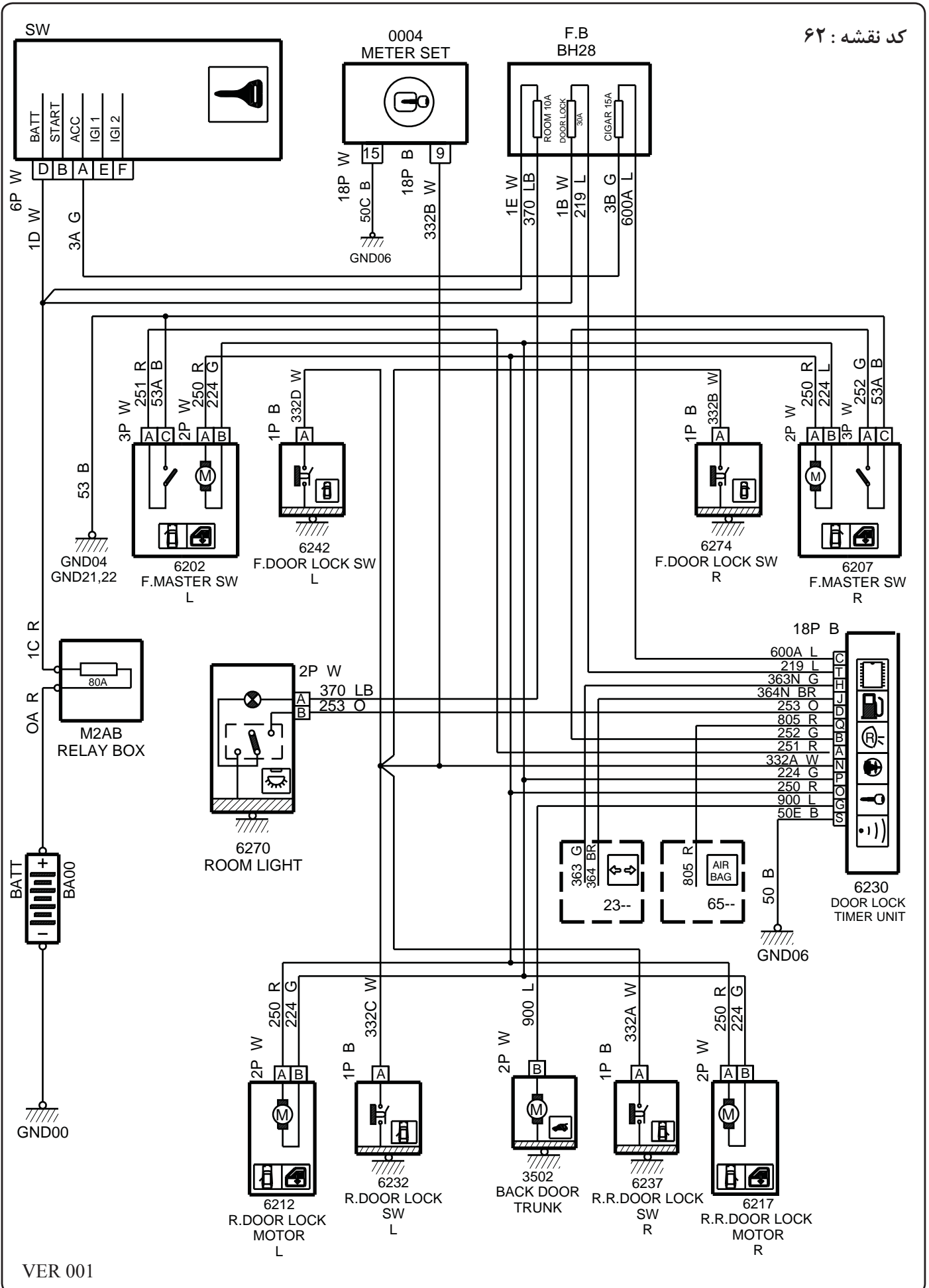


VER 001

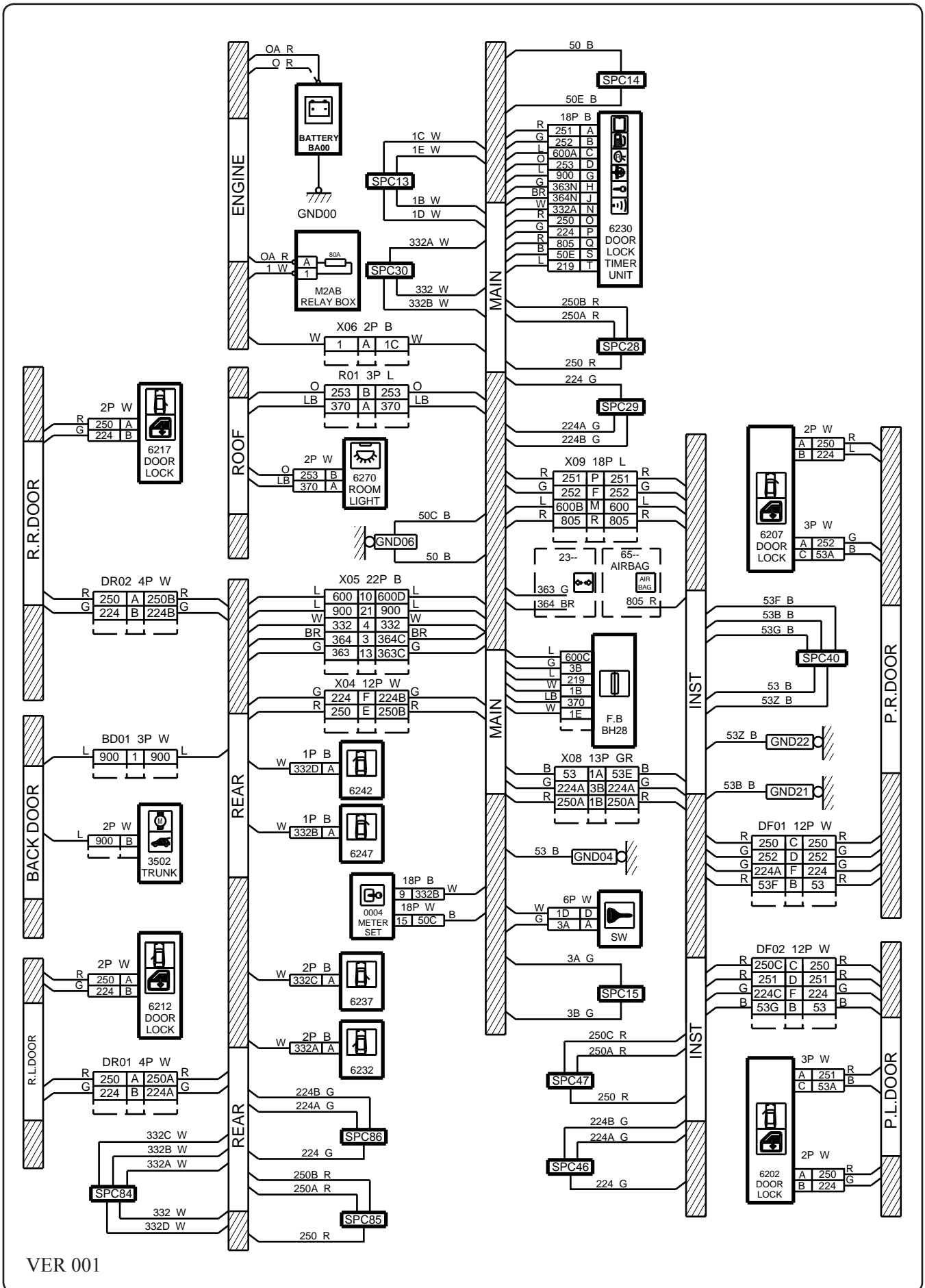
<p>سوئیچ کد : SW</p> 	<p>باتری کد : BA00</p> 
<p>کانکتور رابط دسته سیم موتور به دسته سیم اصلی کد : X06</p> 	
<p>دینام کد : 1020</p> 	<p>صفحه کیلومتر (سفید) کد : 0004</p> 
<p>استارت کد : 1010</p> 	<p>صفحه کیلومتر (مشکی) کد : 0004</p> 
<p>کانکتور رابط دسته سیم اصلی به دسته سیم موتور کد : X01</p> 	
<p>کانکتور رابط دسته سیم اصلی به دسته سیم موتور کد : X02</p> 	



کد نقشه : ۶۲



VER 001



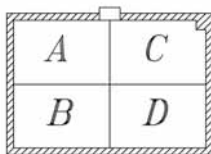
VER 001

واحد قفل مرکزی

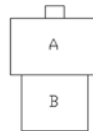
کد : 6230

A	C	E	G	X		M	O	Q	S
B	D	F	H	J	L	N	P	R	T

کانکتور رابط دسته سیم عقب به درب عقب راست
کد : DR01



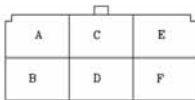
موتور قفل درب جلو چپ و راست
کدها : 6212-6232



موتور قفل درب عقب چپ و راست
کدها : 6217-6237



سوئیچ
کد : SW



سوئیچ درب جلو چپ
کد : 6242



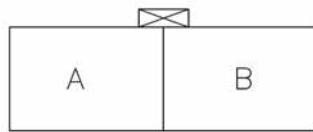
سوئیچ درب جلو راست
کد : 6247



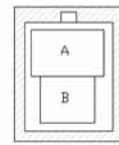
کانکتور رابط دسته سیم داشبورد به درب جلو چپ
کد : DF01



چراغ اتاق
کد : 6270



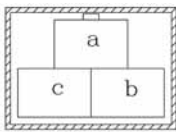
سوئیچ درب صندوق
کد : 3502



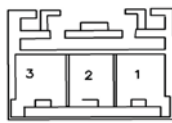
کانکتور رابط دسته سیم داشبورد به درب جلو راست
کد : DF02



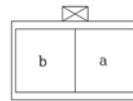
کانکتور رابط دسته سیم اصلی به
دسته سیم سقف
کد : R01



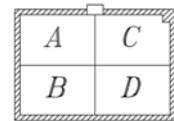
کانکتور رابط دسته سیم عقب به
دسته سیم صندوق (درب سوم)
کد : BD01



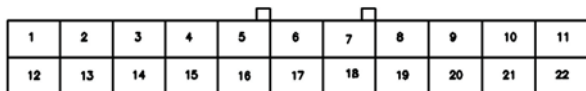
کانکتور رابط دسته سیم موتور به
دسته سیم اصلی
کد : X06



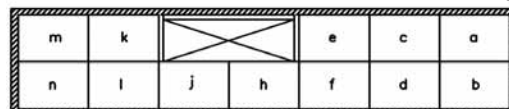
کانکتور رابط دسته سیم عقب به درب
عقب چپ
کد : DR01



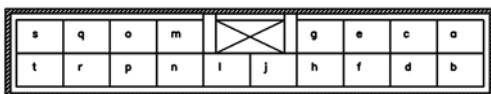
کانکتور رابط دسته سیم عقب به دسته سیم اصلی
کد : X05



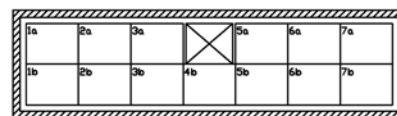
کانکتور رابط دسته سیم عقب به دسته سیم اصلی
کد : X04

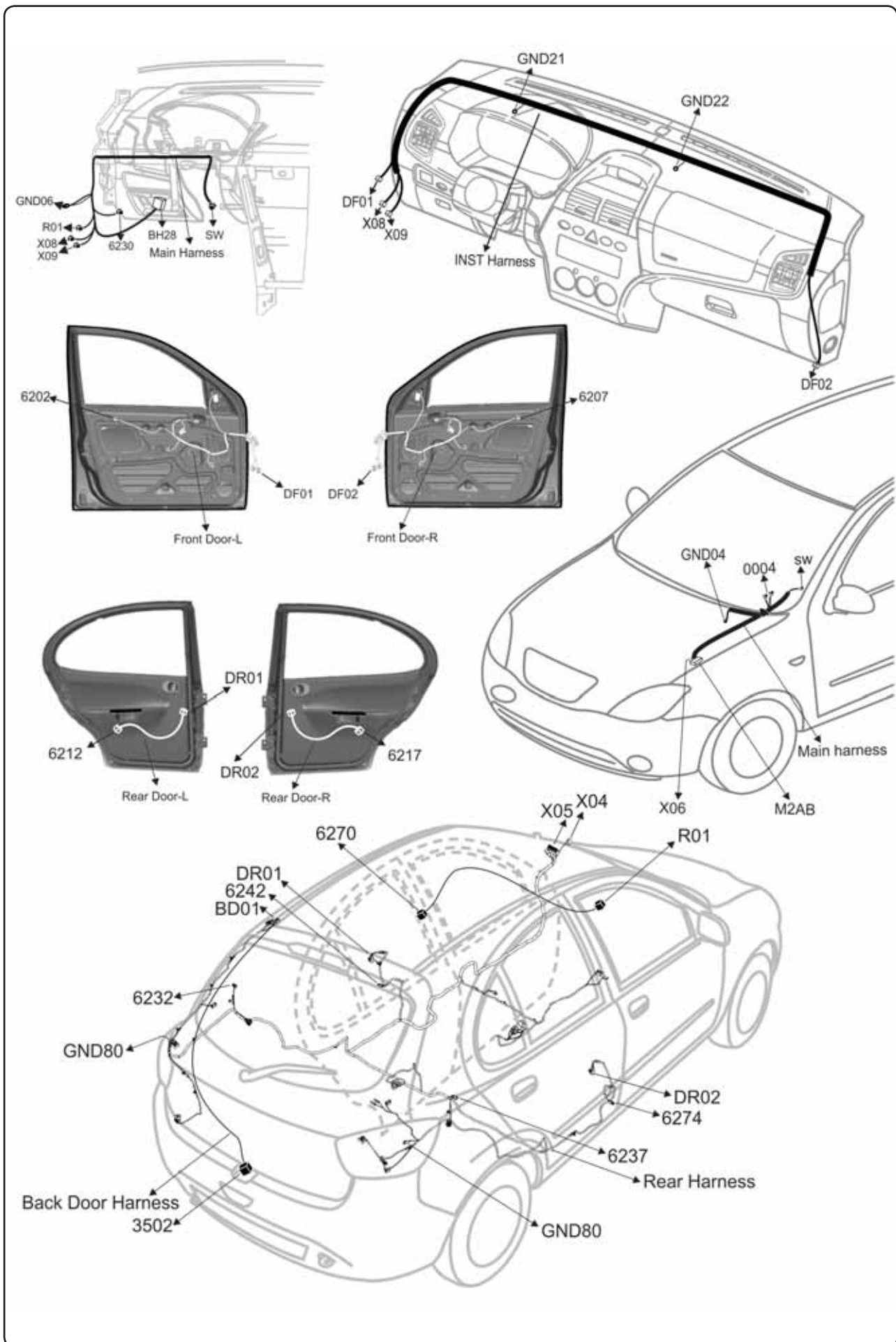


کانکتور رابط دسته سیم اصلی به دسته سیم داشبورد
کد : X09

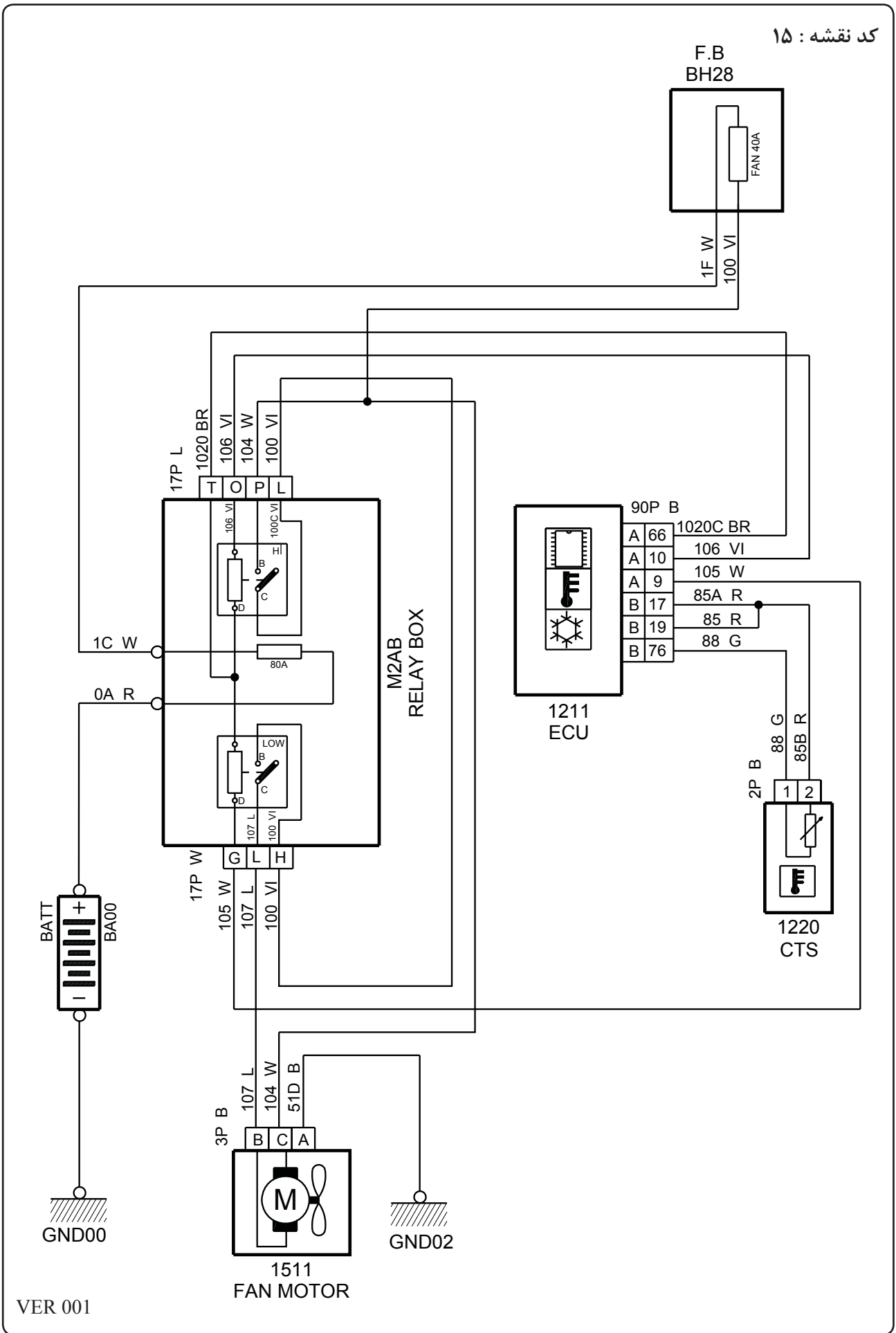


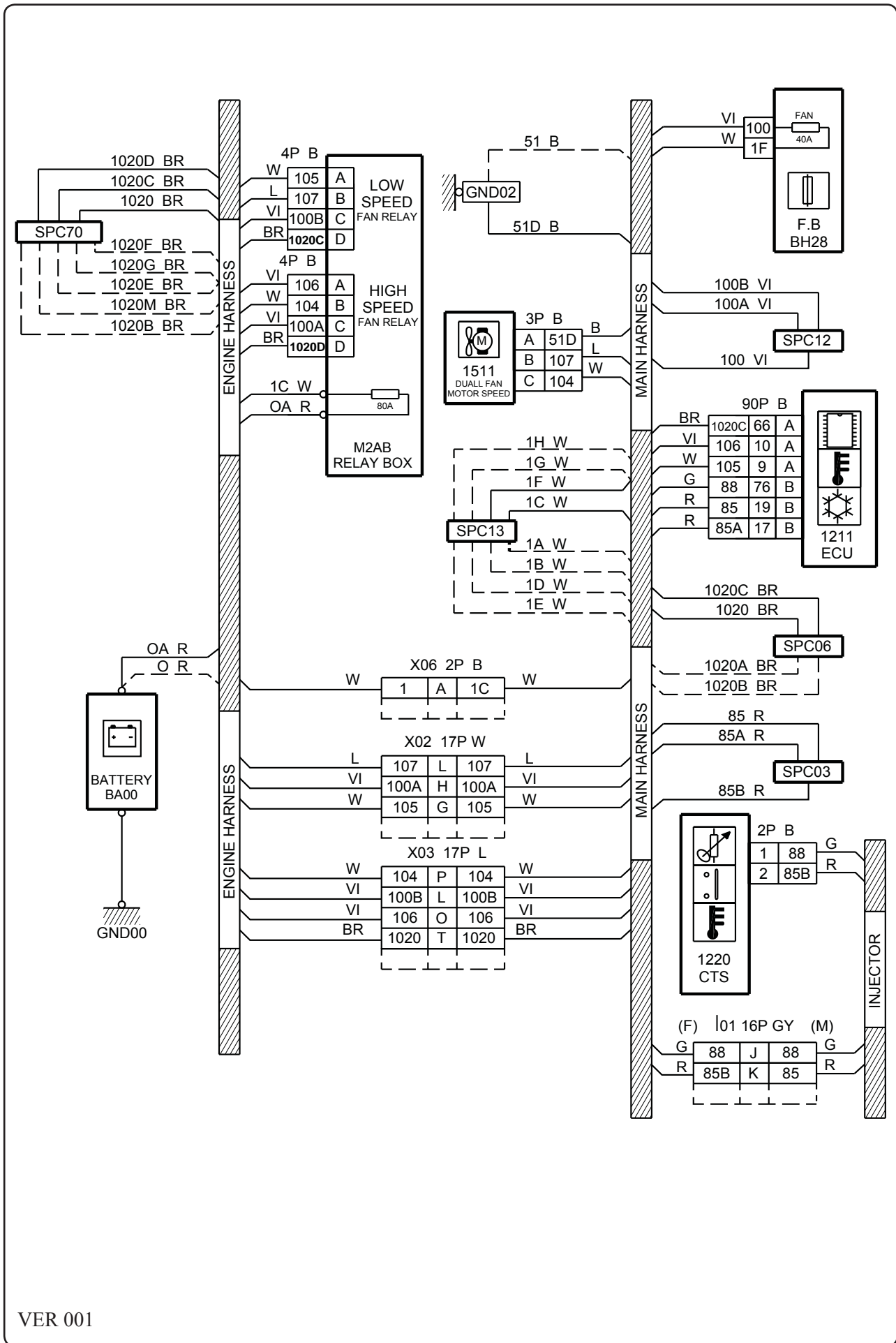
کانکتور رابط دسته سیم اصلی به دسته سیم داشبورد
کد : X08



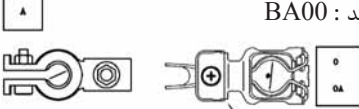
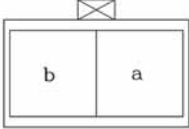
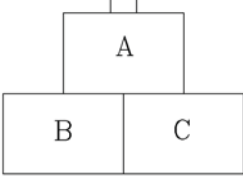
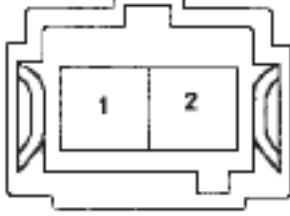
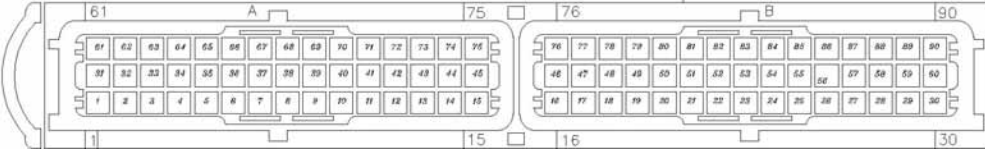
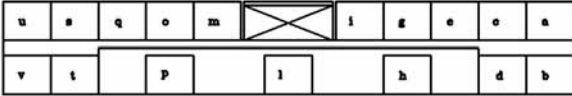
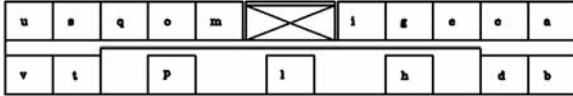
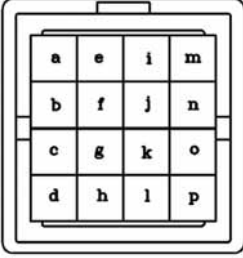


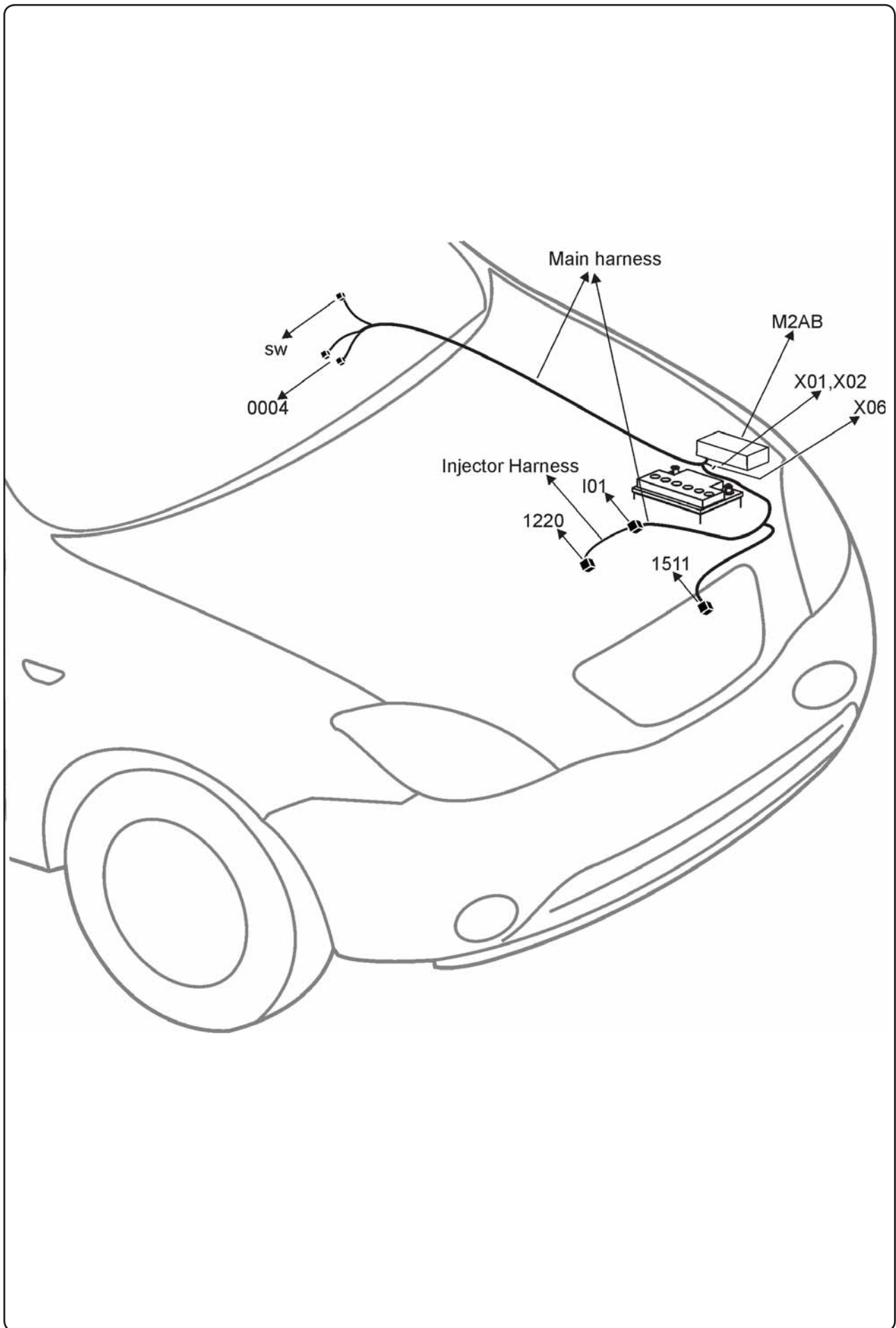
کد نقشه : ۱۵



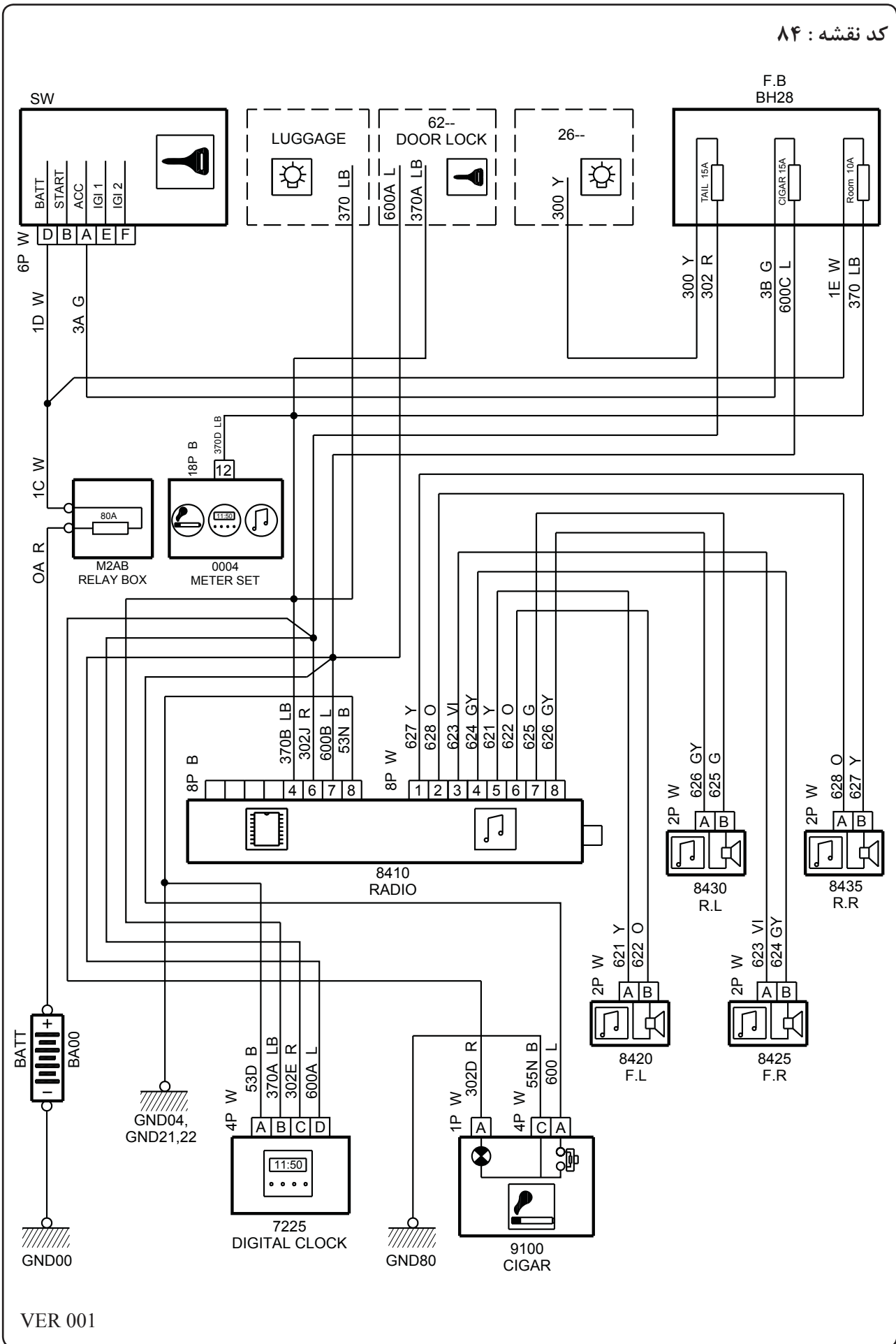


VER 001

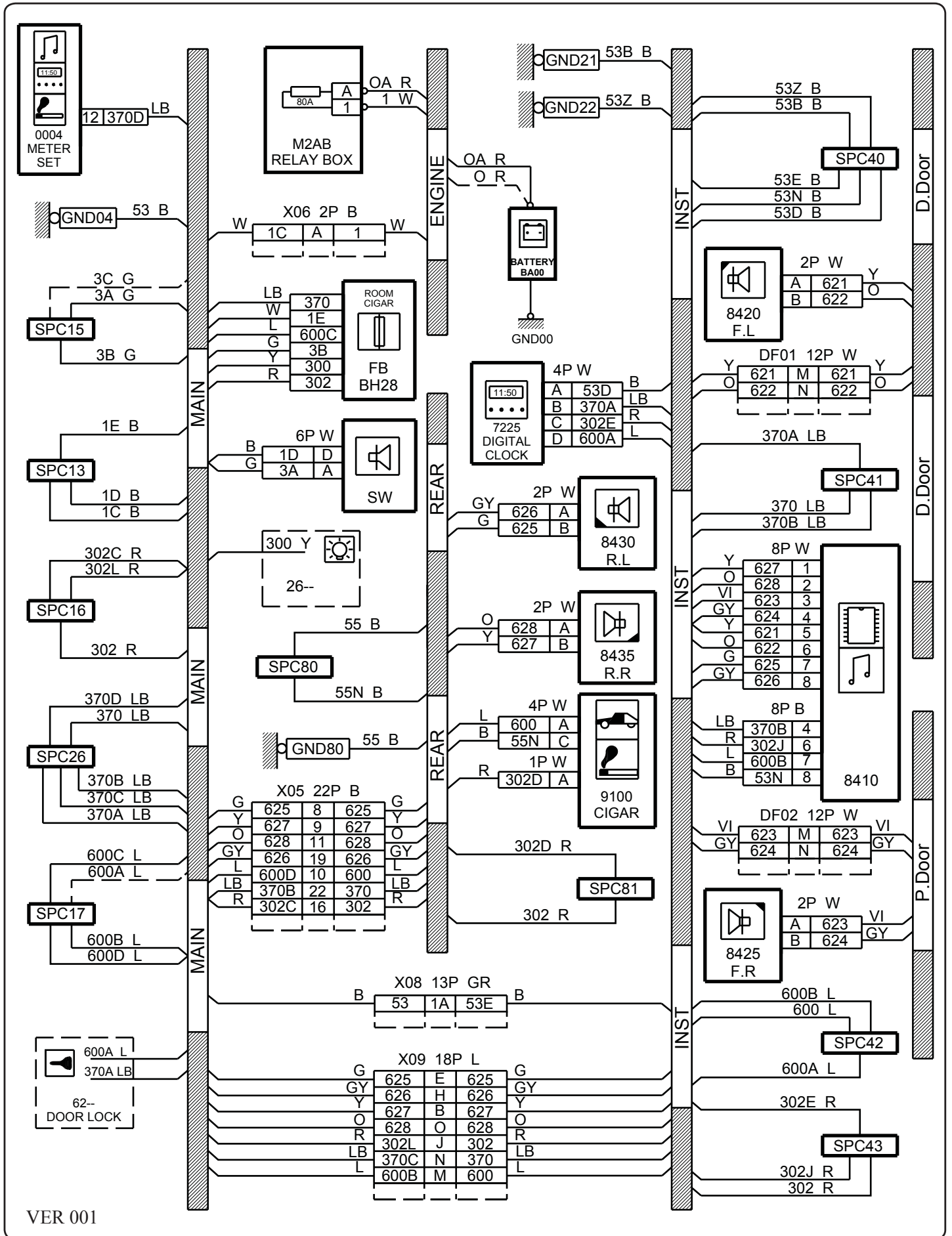
<p>باتری کد : BA00</p> 	<p>موتور فن کد : 1511</p>	<p>CTS کد : 1220</p>
<p>کانکتور رابط دسته سیم اصلی کد : X06</p> 		
<p>واحد کنترل موتور (ECU) کد : 1320</p> 		
<p>کانکتور رابط دسته سیم اصلی به دسته سیم موتور کد : X03</p> 	<p>کانکتور رابط دسته سیم اصلی به دسته سیم موتور کد : X02</p> 	
<p>کانکتور رابط دسته سیم اصلی به دسته سیم انژکتور کد : I01</p> 		



کد نقشه : ۸۴

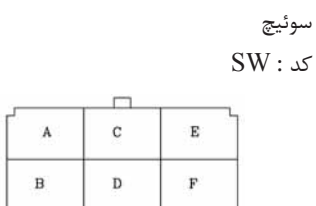
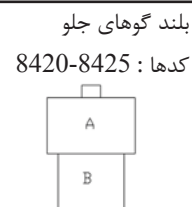
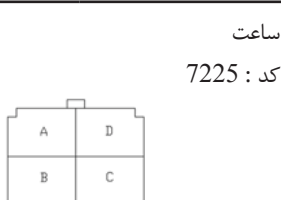
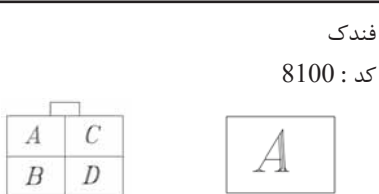
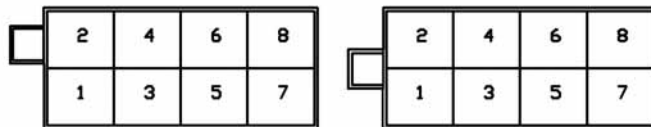


VER 001

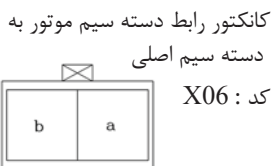
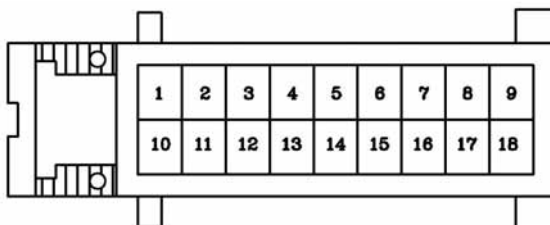


VER 001

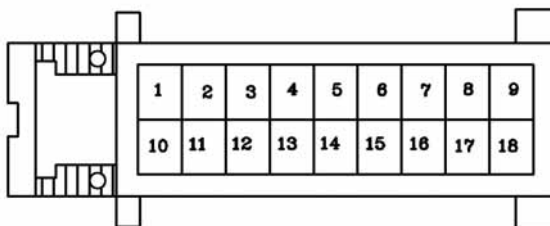
رادیو
کد : 8410



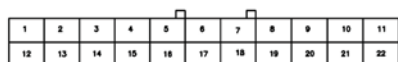
صفحه کیلومتر (سفید)
کد : 0004



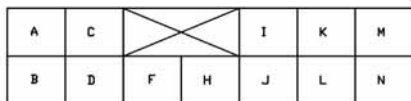
صفحه کیلومتر (مشکی)
کد : 0004



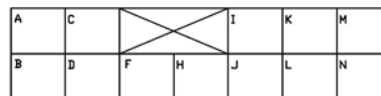
کانکتور رابط دسته سیم عقب به
دسته سیم اصلی
کد : X05



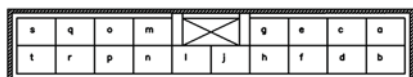
کانکتور رابط دسته سیم داشبورد به درب جلو راست
کد : DF02



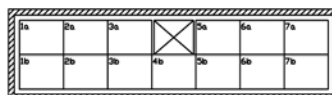
کانکتور رابط دسته سیم داشبورد به درب جلو چپ
کد : DF01

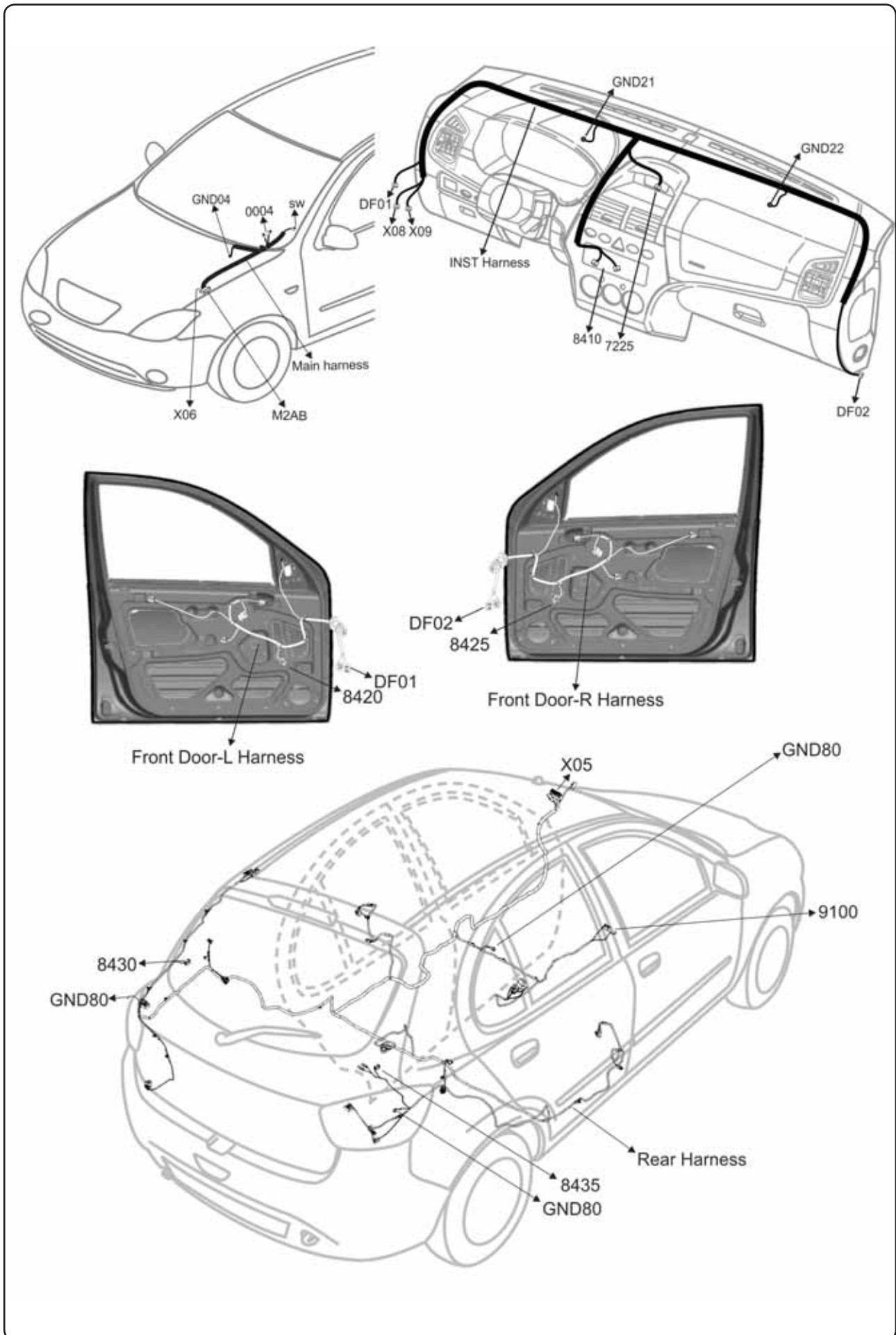


کانکتور رابط دسته سیم داشبورد به دسته سیم اصلی
کد : X09

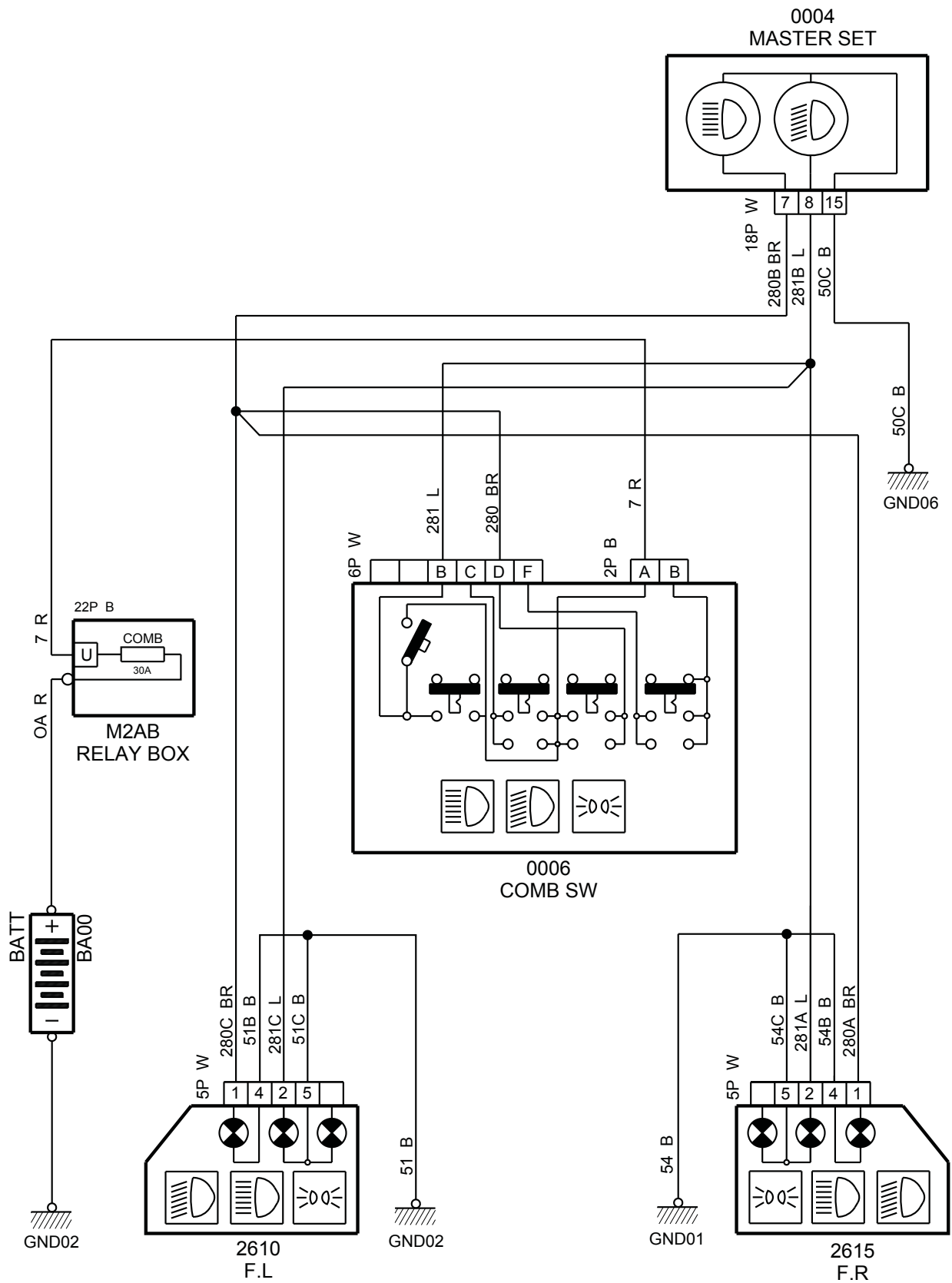


کانکتور رابط دسته سیم داشبورد به دسته سیم اصلی
کد : X08

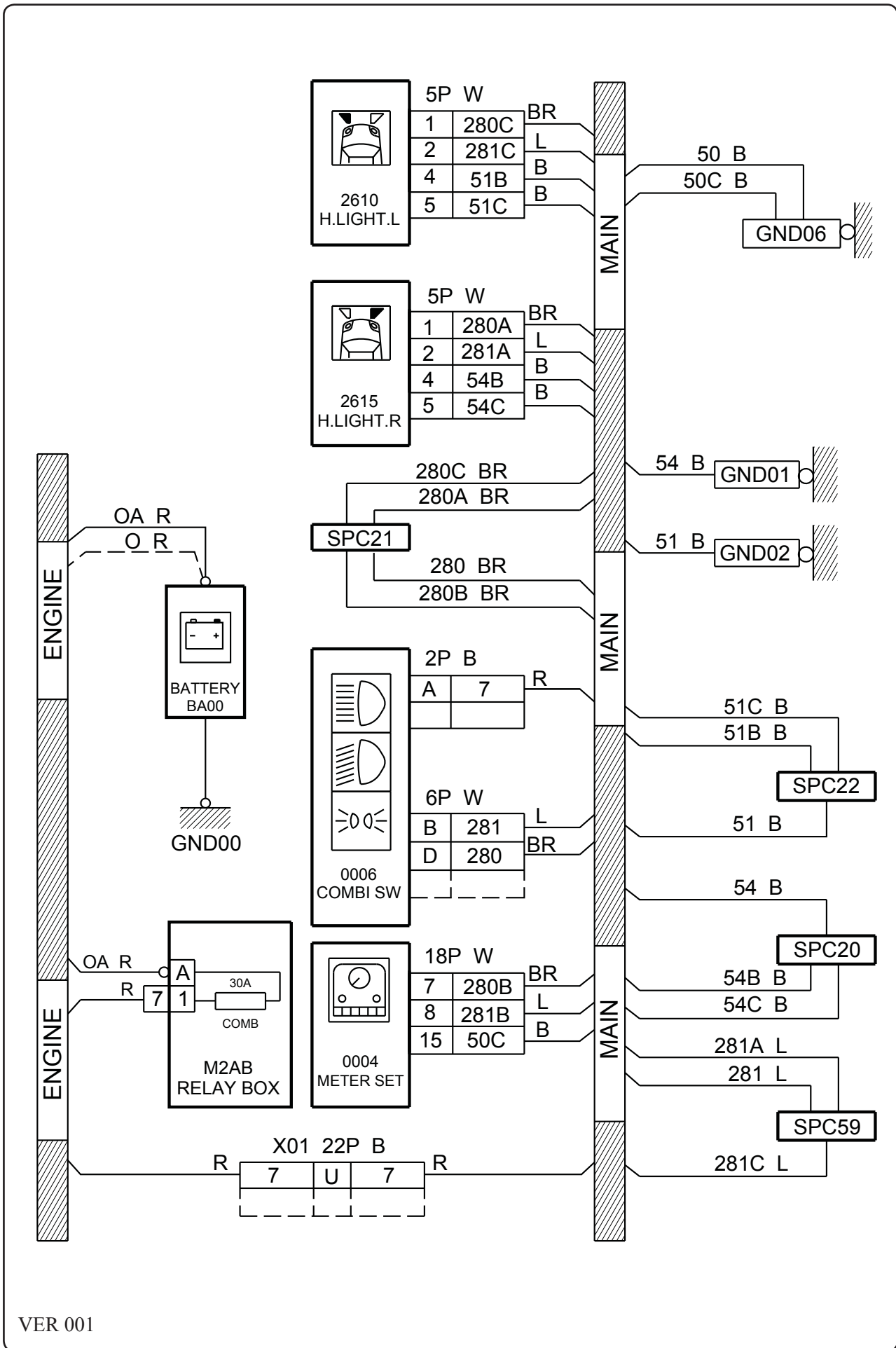




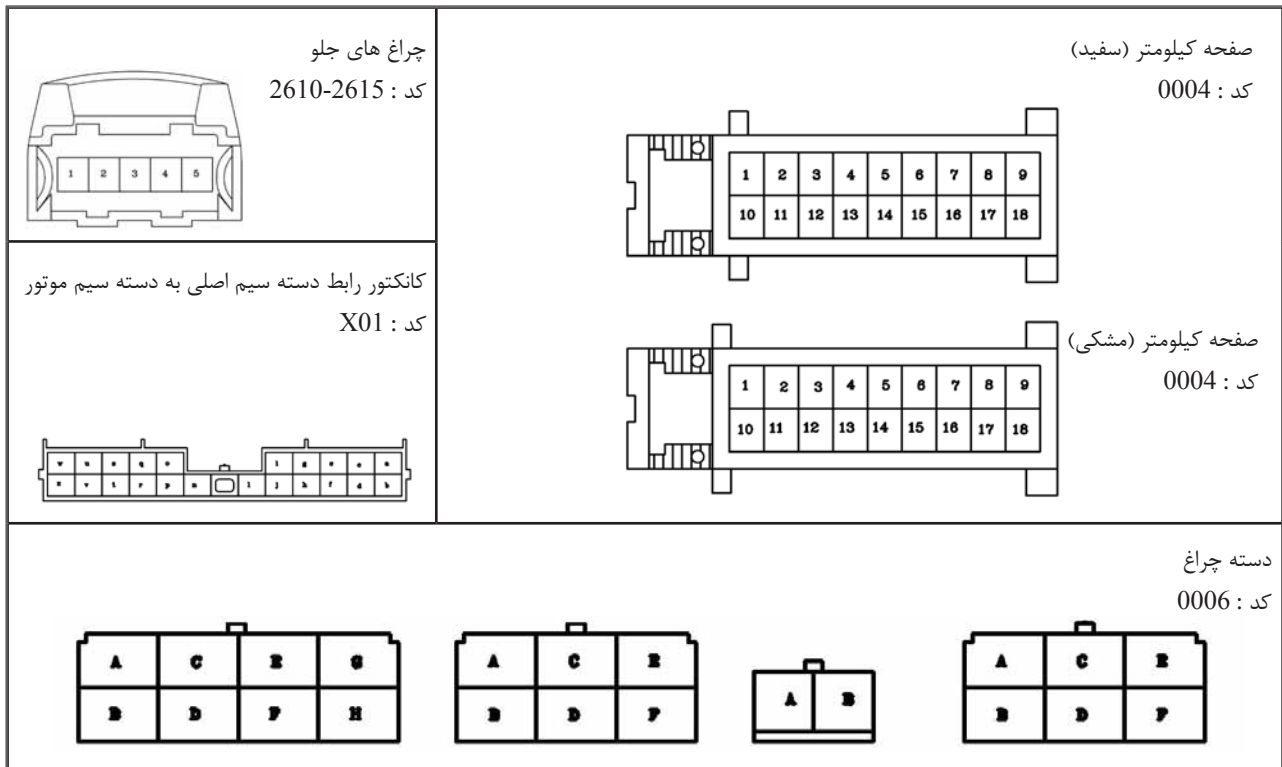
کد نقشه : ۲۶

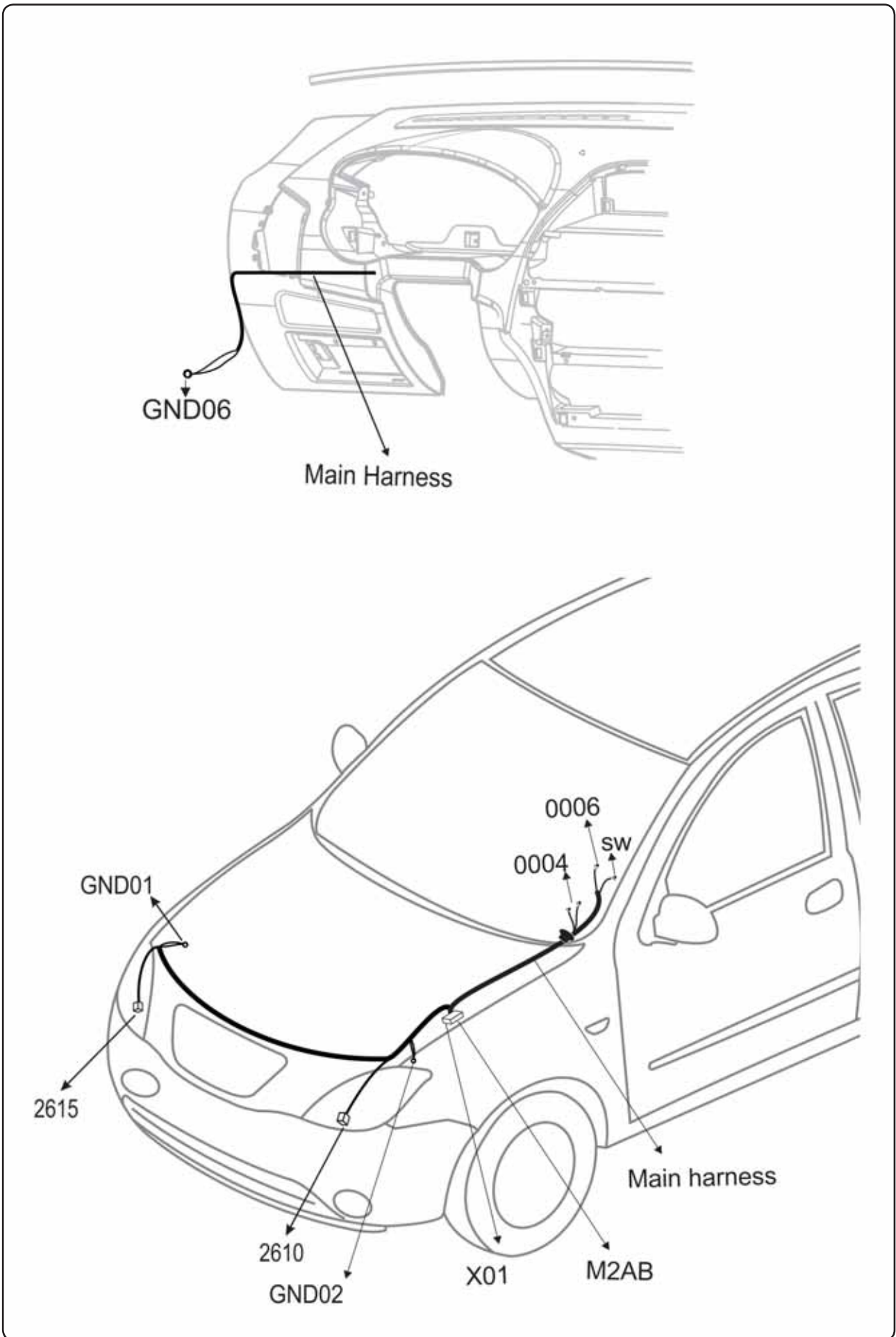


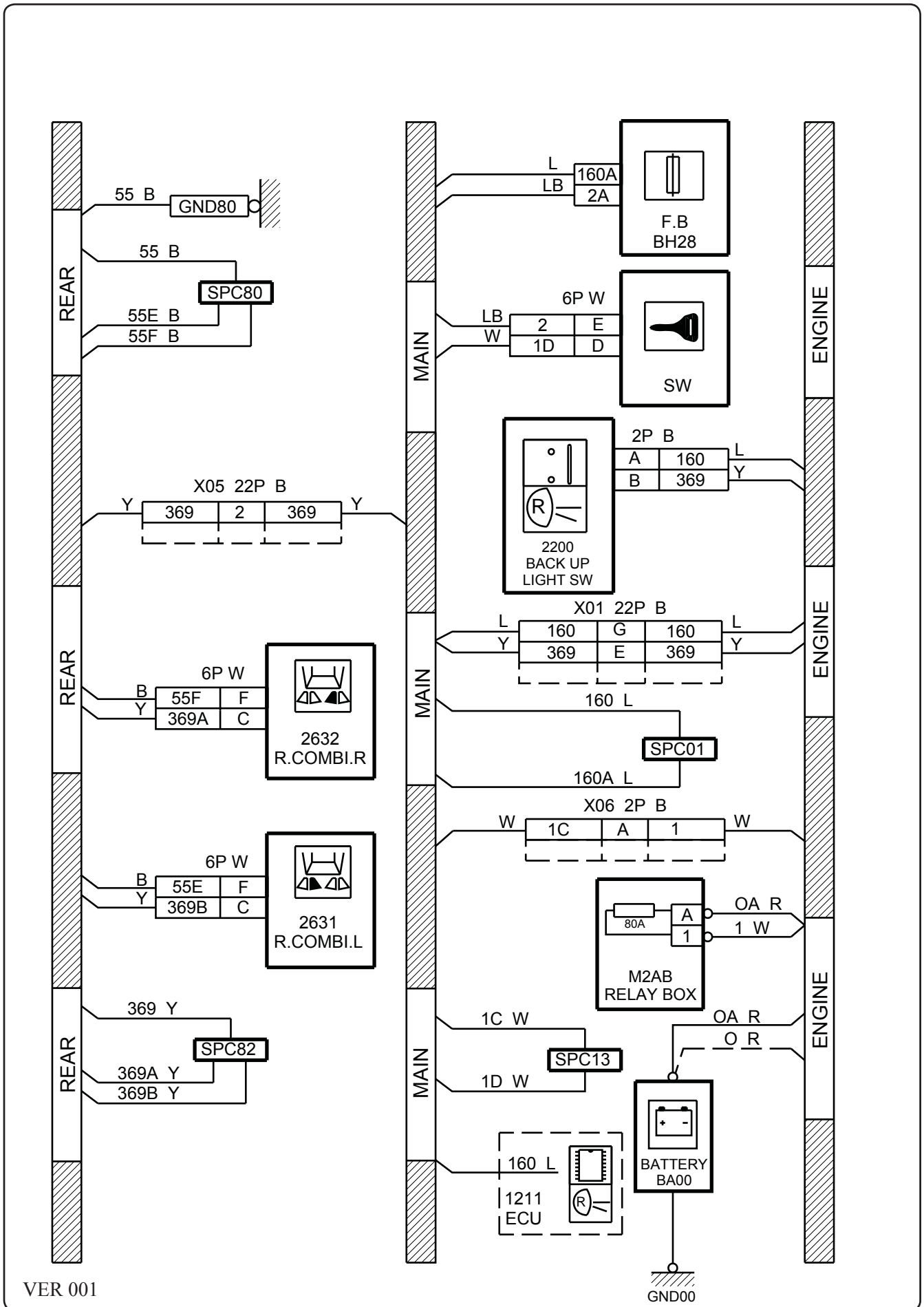
VER 001



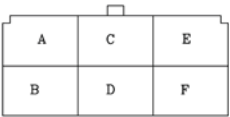
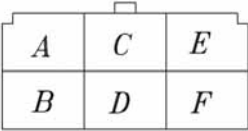
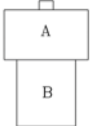
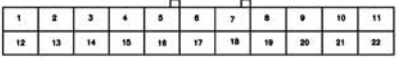
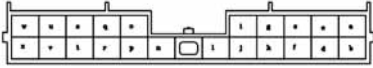
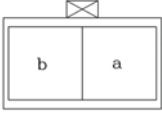
VER 001

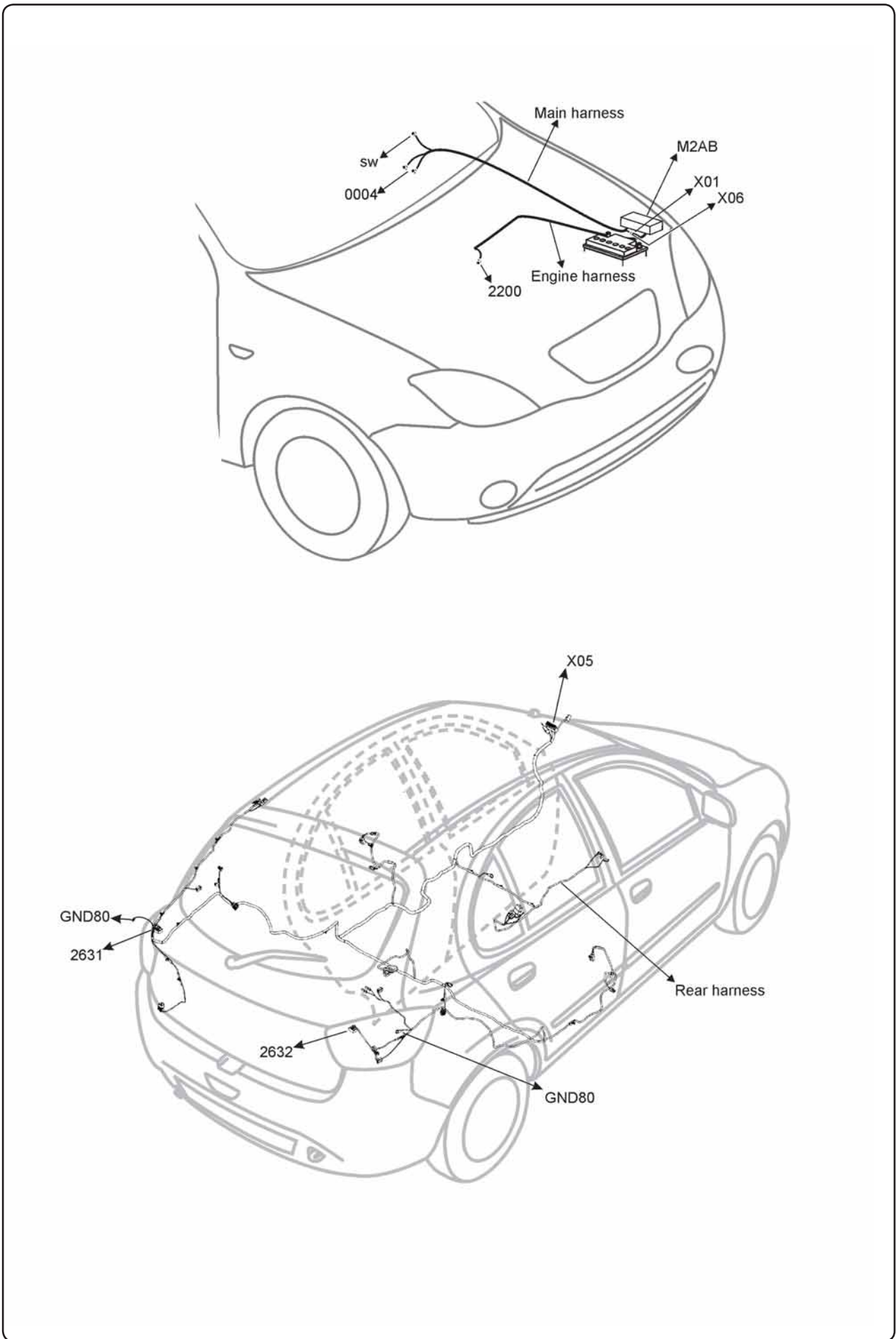




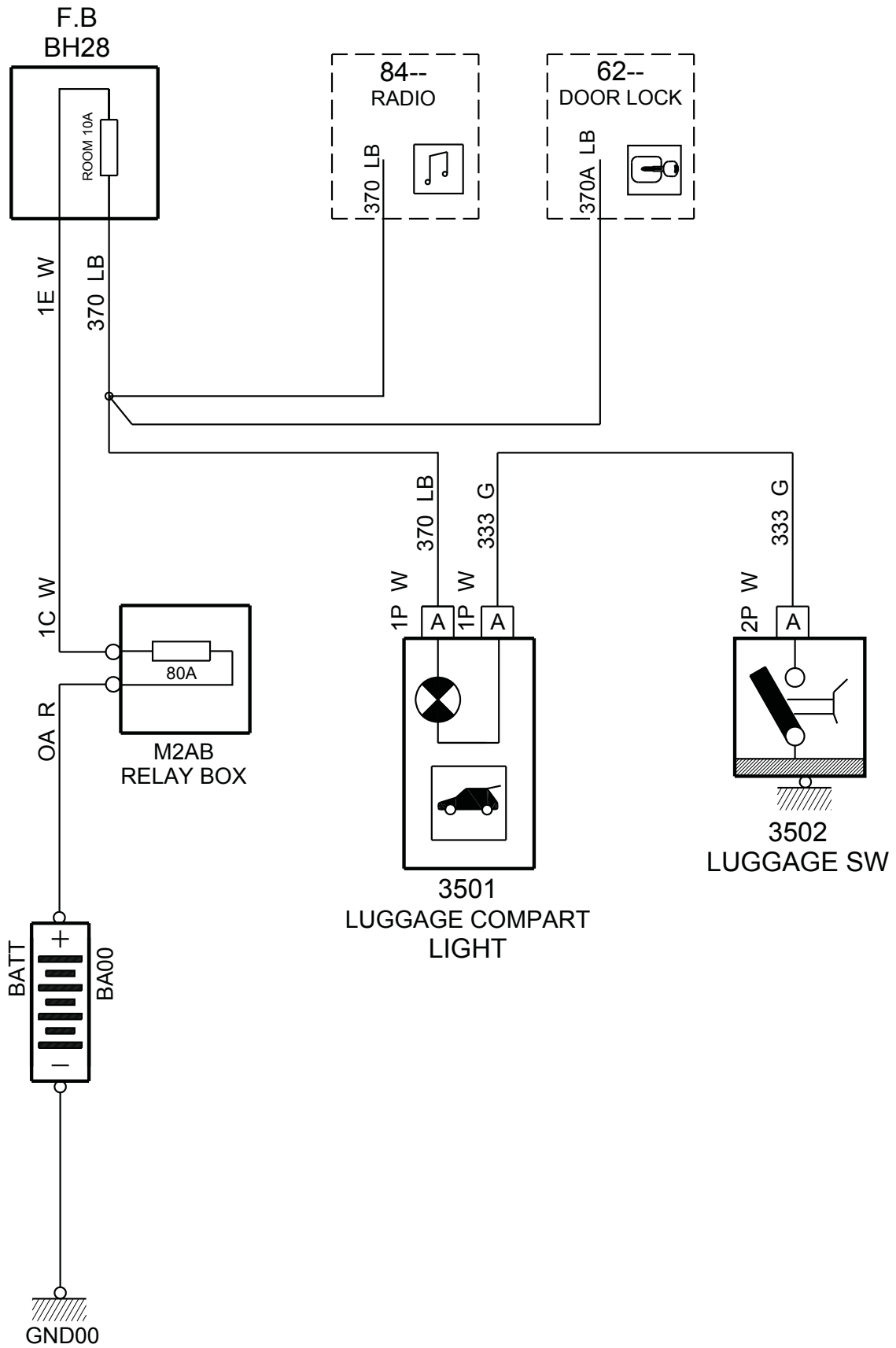


VER 001

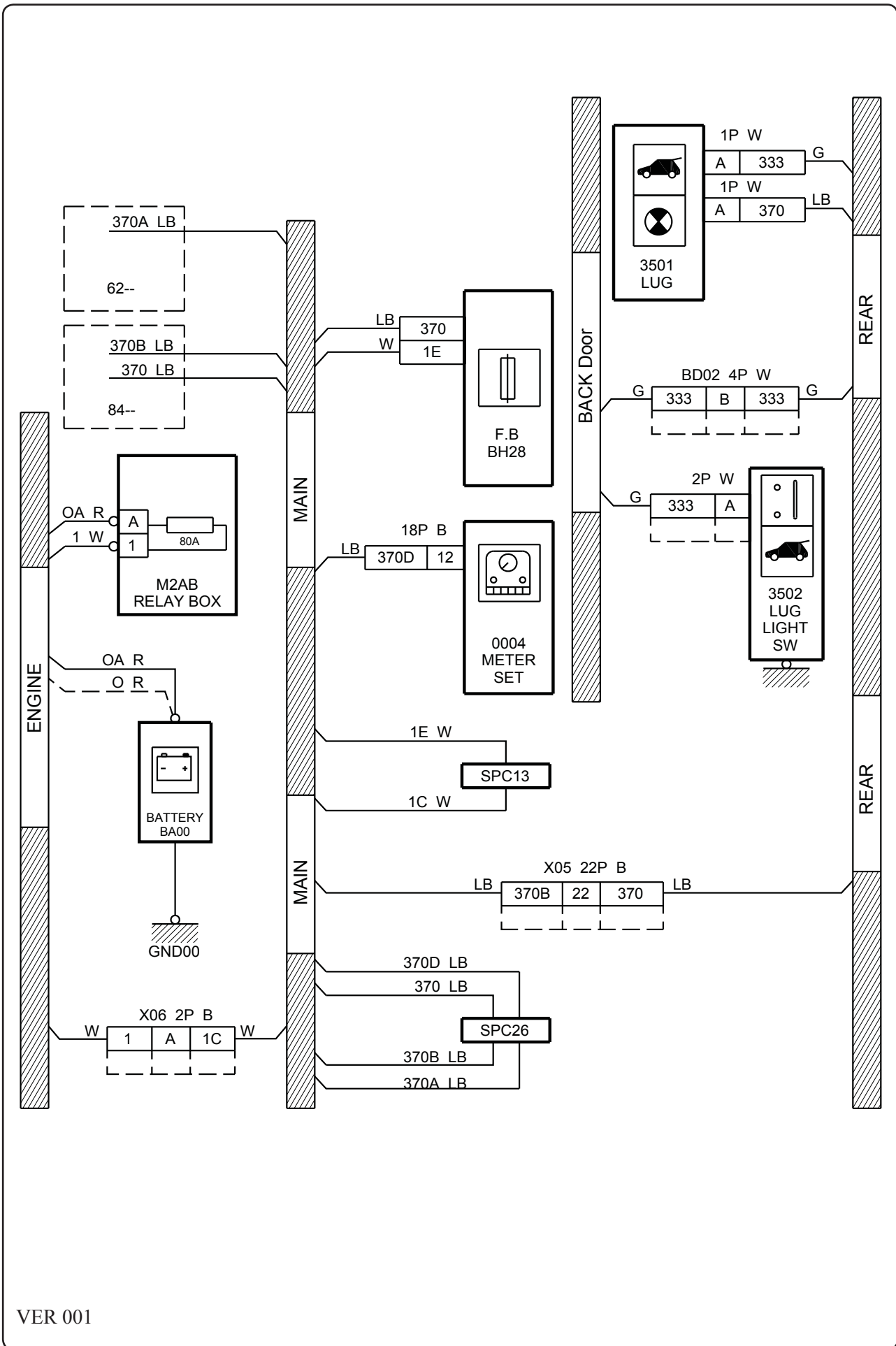
<p>سوئیچ کد : SW</p> 	<p>مجموعه چراغ عقب کدها : 2631-2632</p> 	<p>سوئیچ چراغ دنده عقب کد : 2200</p> 
<p>کانکتور رابط دسته سیم عقب کد : X05</p> 	<p>کانکتور رابط دسته سیم اصلی به دسته سیم موتور کد : X01</p> 	<p>کانکتور رابط دسته سیم اصلی به دسته سیم موتور کد : X06</p> 



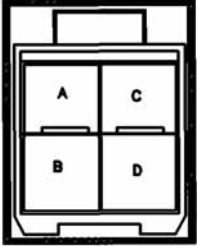
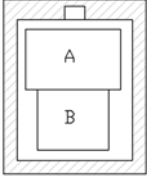
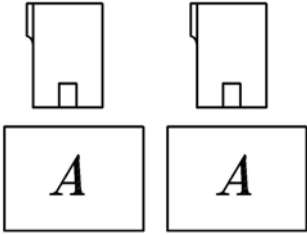
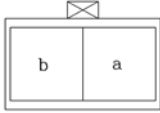
کد نقشه : ۳۵

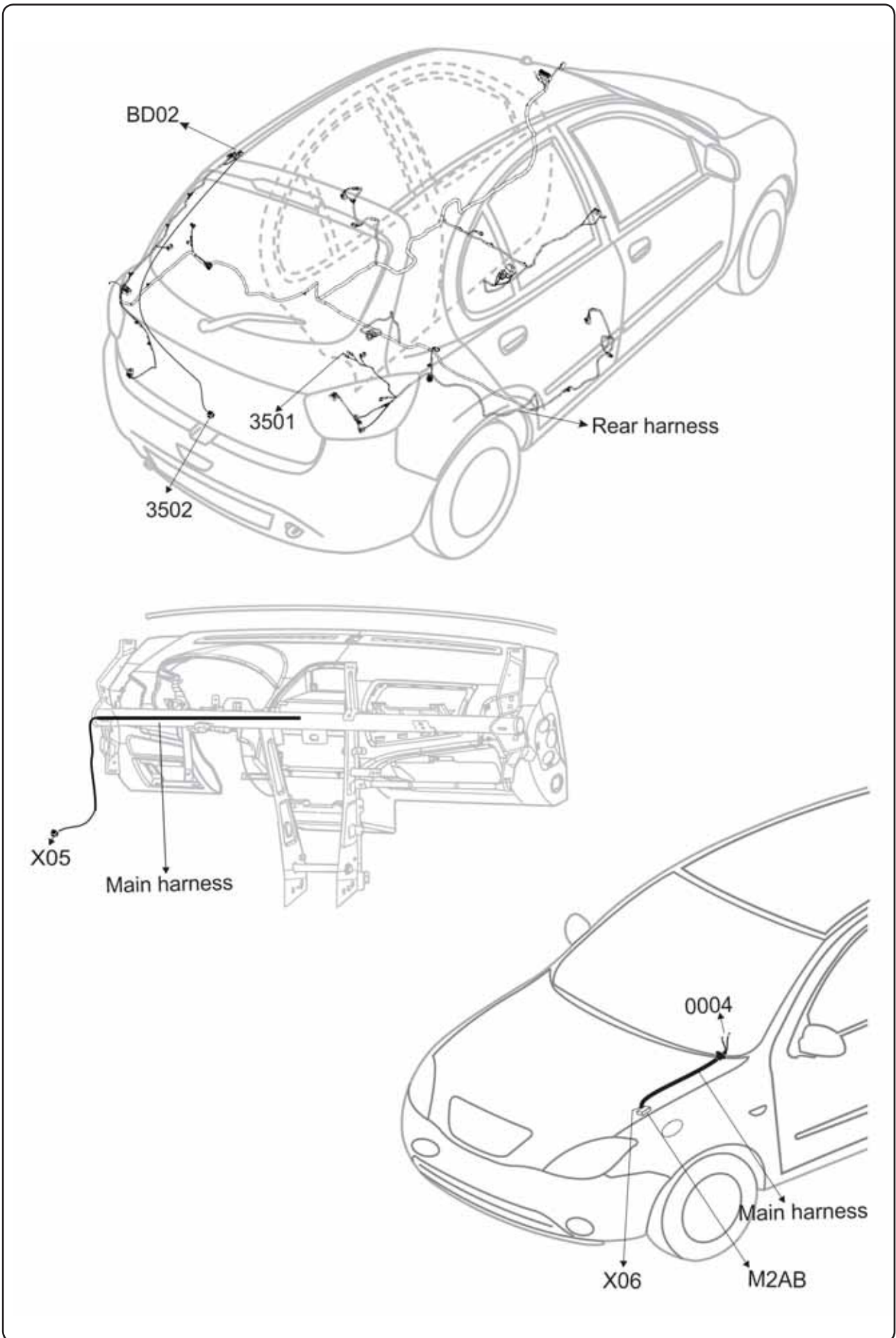


VER 001

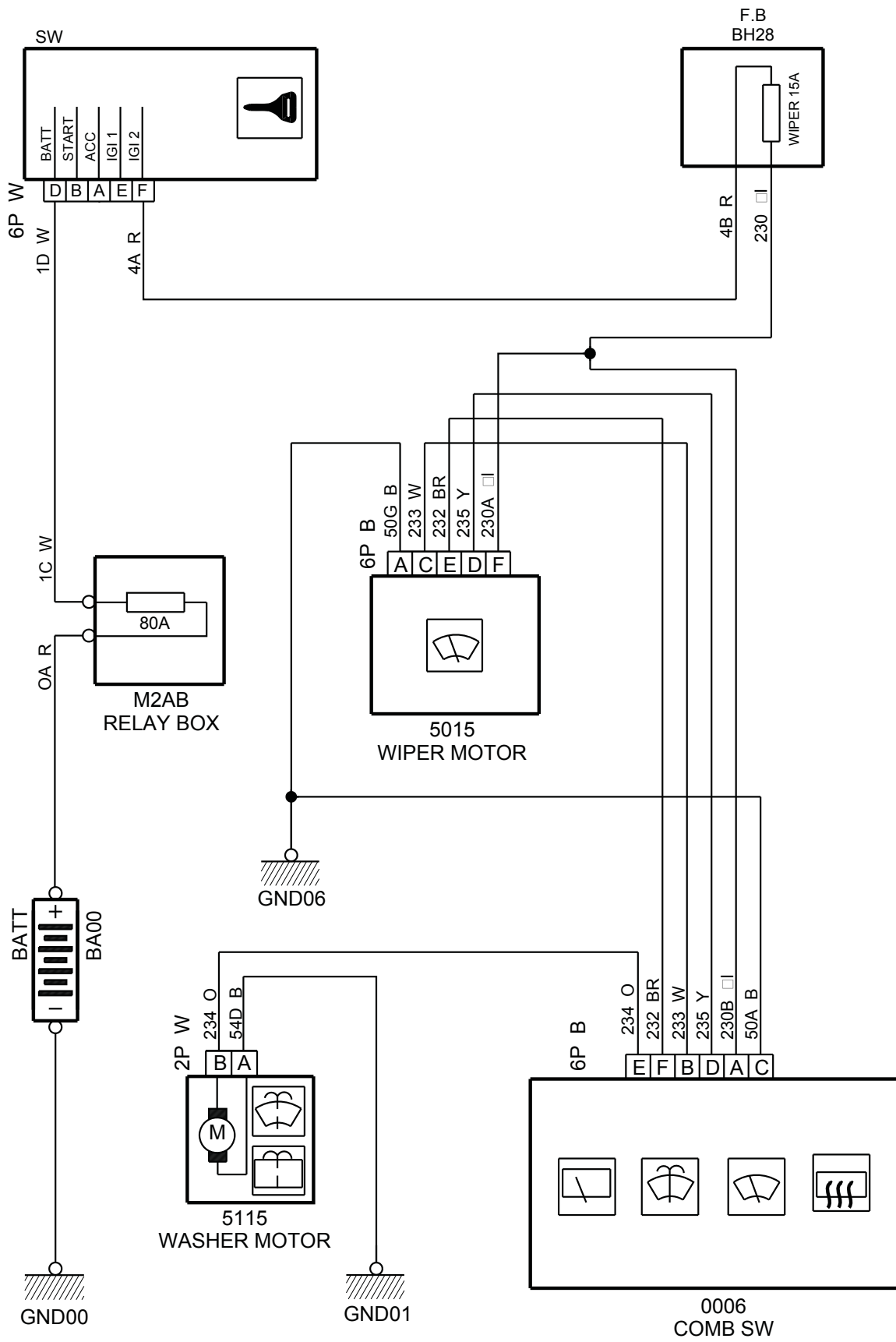


VER 001

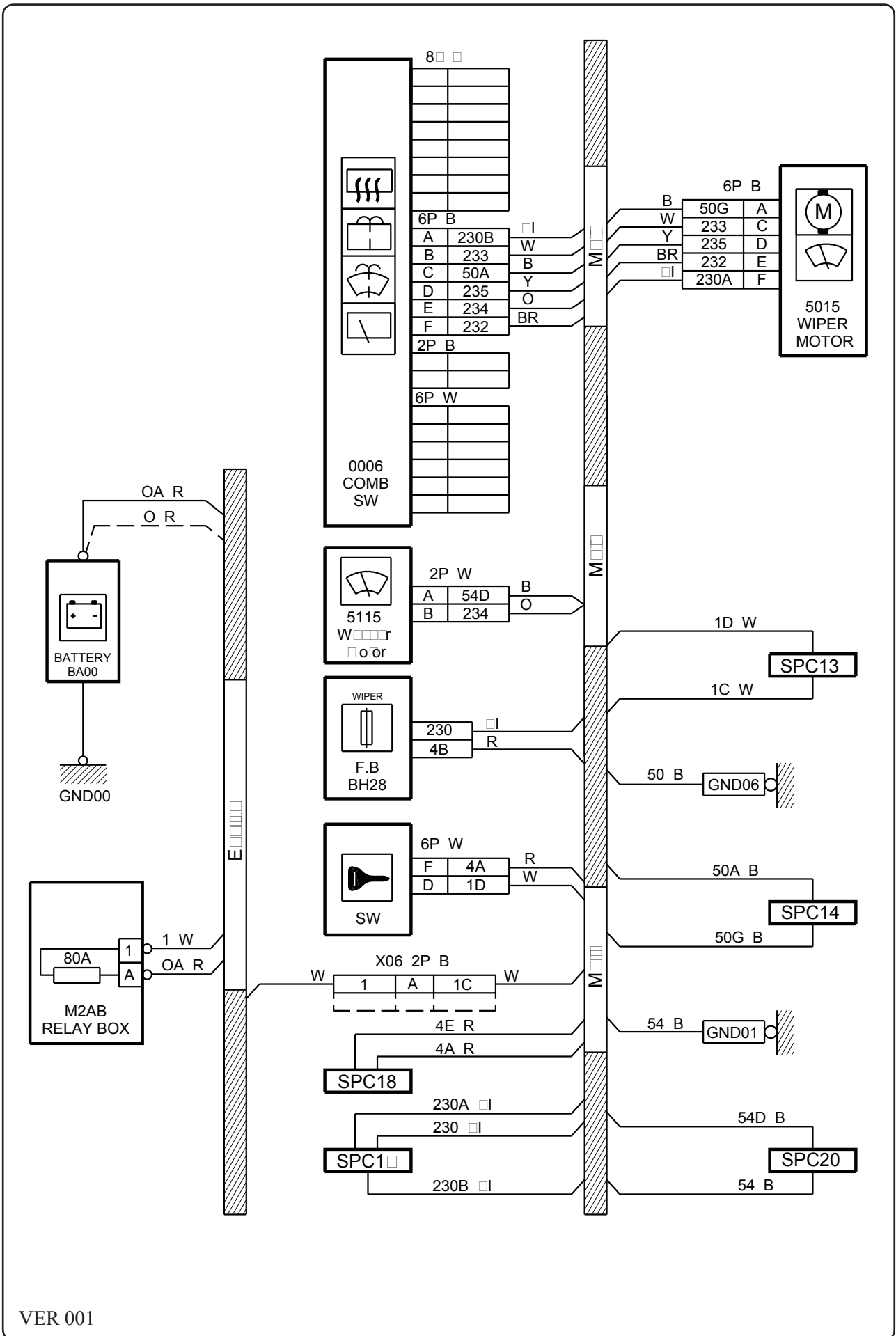
<p>کانکتور رابط دسته سیم عقب به دسته سیم صندوق (درب سوم) کد : BD02</p> 	<p>سوئیچ صندوق عقب کد : 3502</p> 	<p>چراغ صندوق عقب کد : 3501</p> 																					
<p>کانکتور رابط دسته سیم اصلی به دسته سیم موتور کد : X06</p> 	<p>کانکتور رابط دسته سیم اصلی به دسته سیم عقب کد : X05</p> <table border="1" data-bbox="689 730 1326 822"> <tr> <td>1</td><td>2</td><td>3</td><td>4</td><td>5</td><td>6</td><td>7</td><td>8</td><td>9</td><td>10</td><td>11</td> </tr> <tr> <td>12</td><td>13</td><td>14</td><td>15</td><td>16</td><td>17</td><td>18</td><td>19</td><td>20</td><td>21</td><td>22</td> </tr> </table>	1	2	3	4	5	6	7	8	9	10	11	12	13	14	15	16	17	18	19	20	21	22
1	2	3	4	5	6	7	8	9	10	11													
12	13	14	15	16	17	18	19	20	21	22													



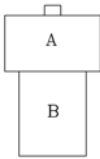
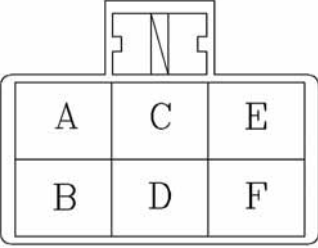
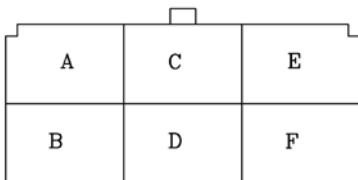
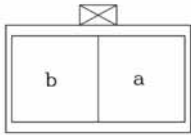
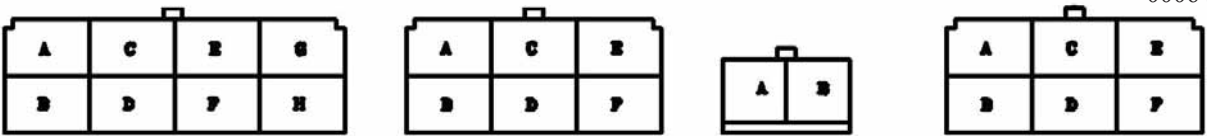
کد نقشه : ۵۱

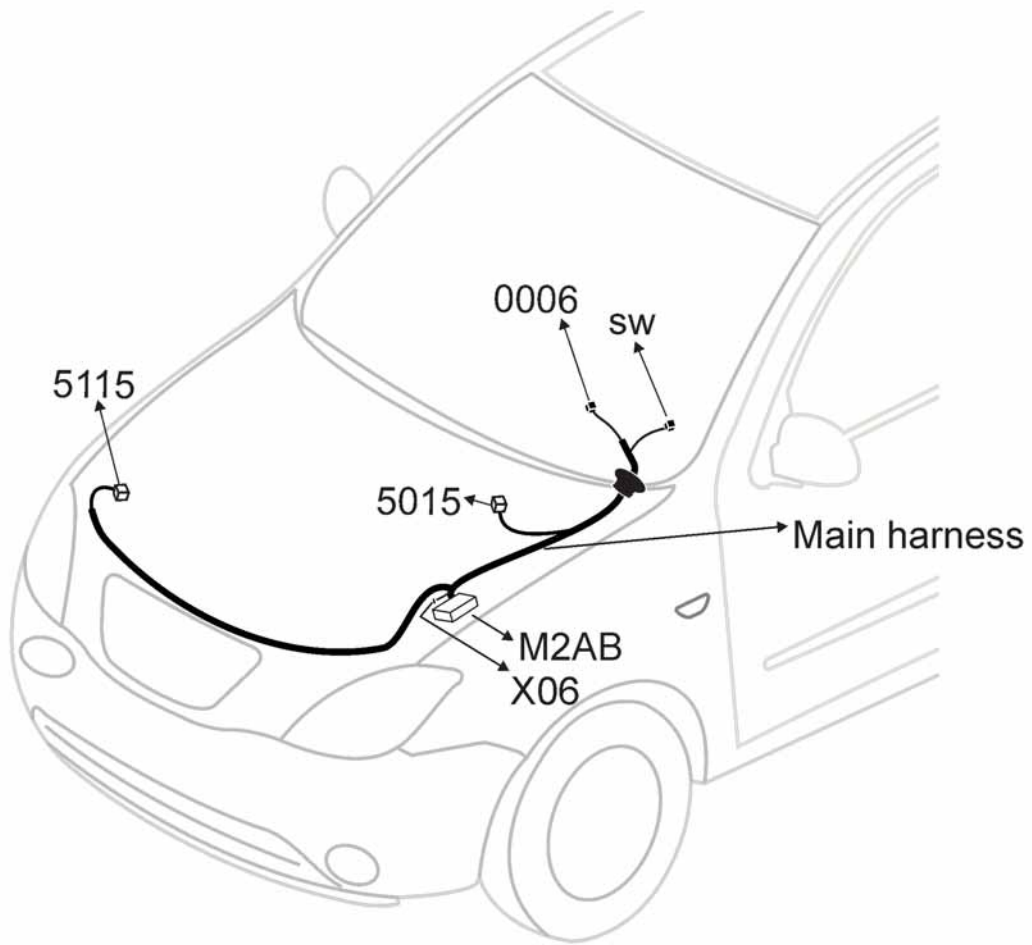


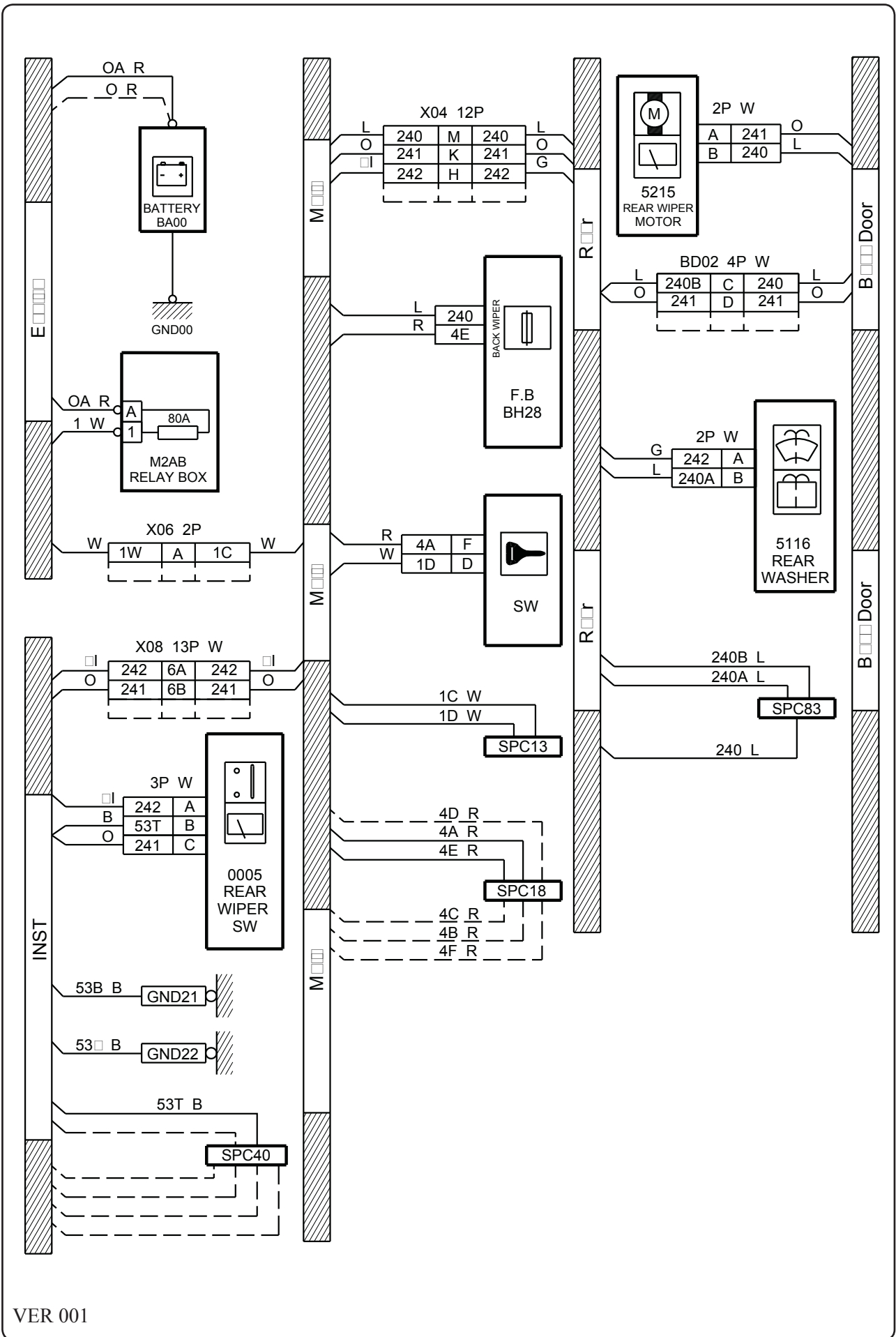
VER 001



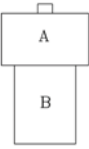
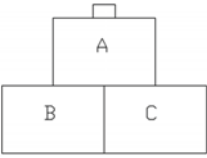
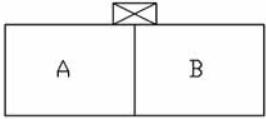
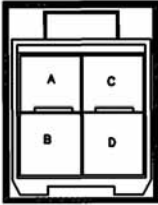
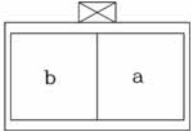
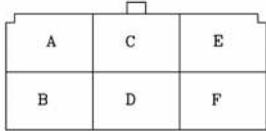
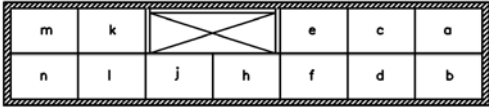
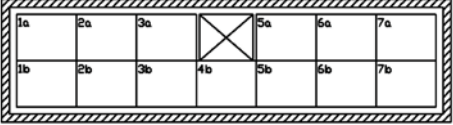
VER 001

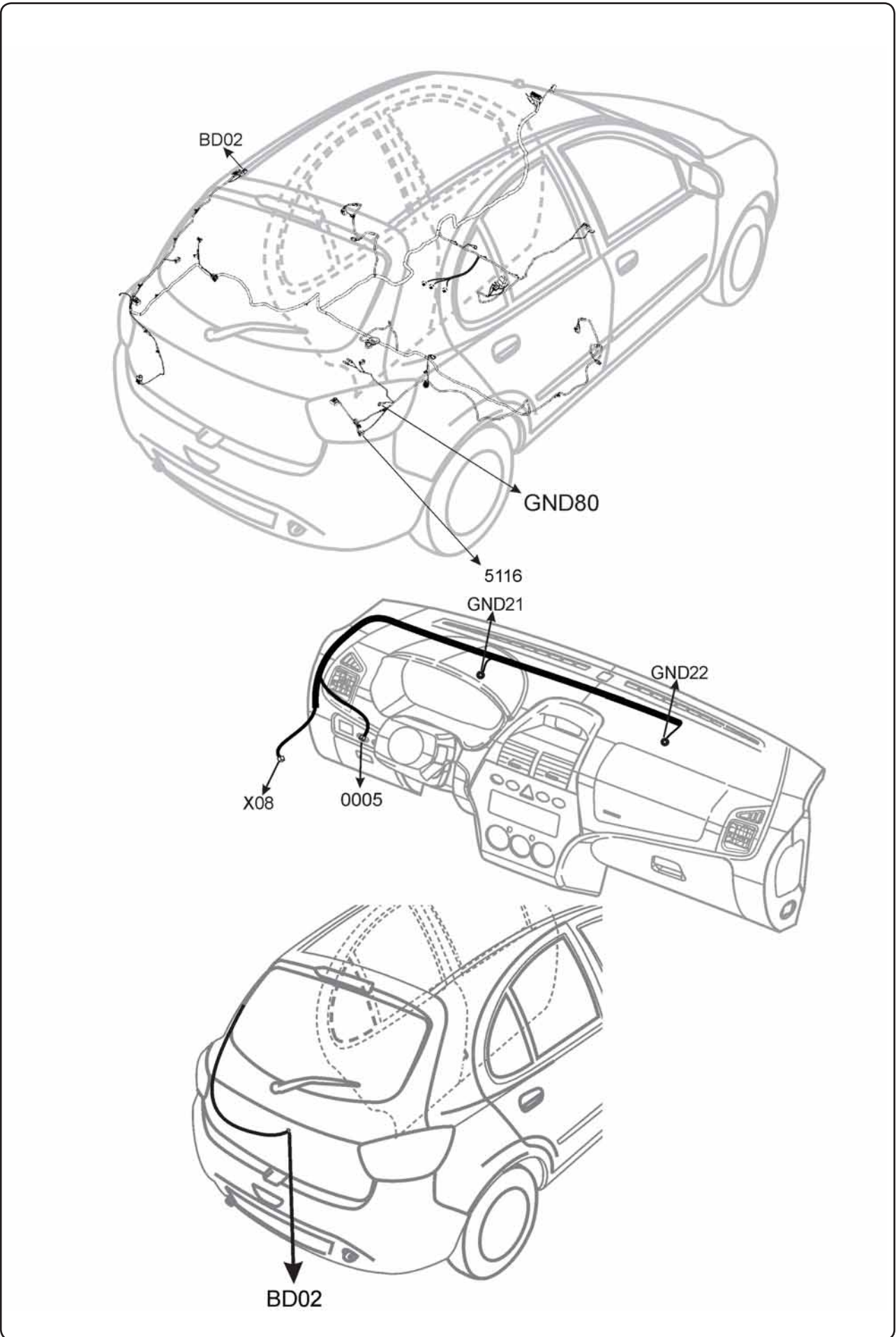
<p>موتور شیشه شوی کد : 5115</p> 	<p>موتور برف پاک کن کد : 5015</p> 	<p>سوئیچ کد : SW</p> 
<p>کانکتور رابط دسته سیم اصلی به دسته سیم موتور کد : X06</p> 	<p>مجموعه کانکتورهای دسته راهنما و برف پاک کن کد : 0006</p> 	



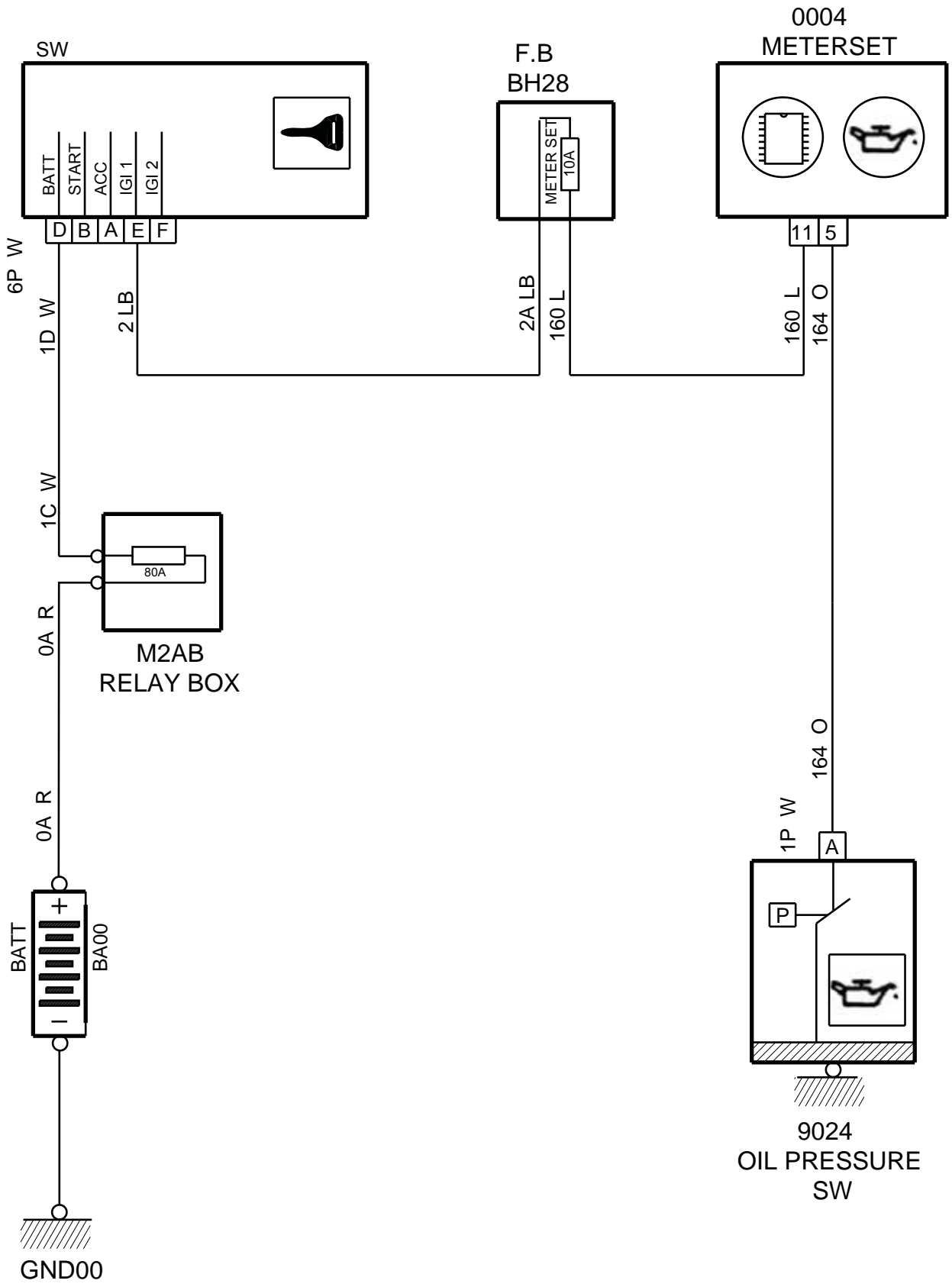


VER 001

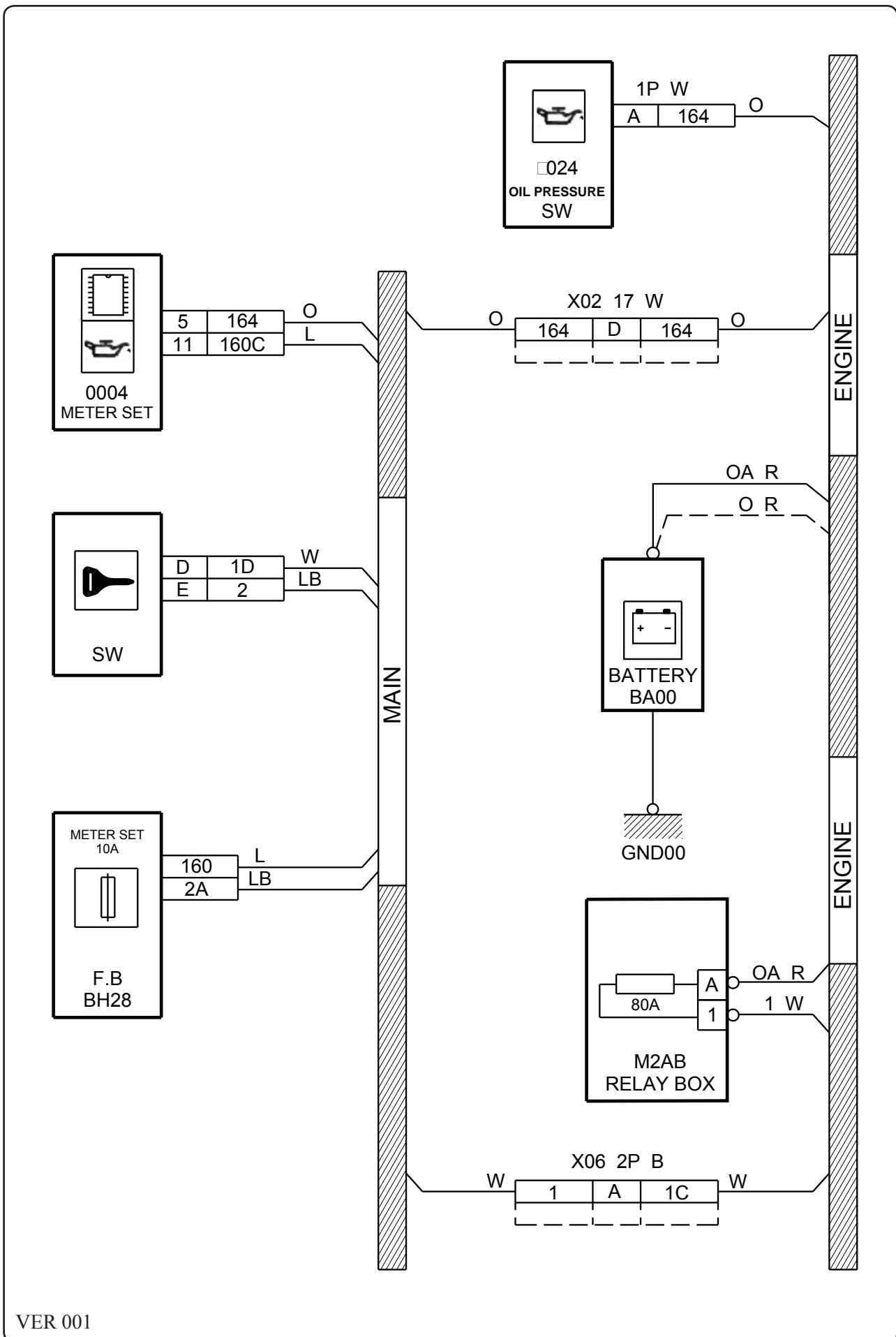
<p>موتور شیشه شوی عقب کد : 5116</p> 	<p>کلید برف پاک کن عقب کد : 0005</p> 	<p>موتور برف پاک کن عقب کد : 5215</p> 
<p>کانکتور رابط دسته سیم عقب به دسته سیم صندوق (درب سوم) کد : BD02</p> 	<p>کانکتور رابط دسته سیم اصلی به دسته سیم موتور کد : X06</p> 	<p>سوئیچ کد : SW</p> 
<p>کانکتور رابط دسته سیم اصلی به دسته سیم عقب کد : X04</p> 	<p>کانکتور رابط دسته سیم داشبورد به دسته سیم اصلی کد : X08</p> 	



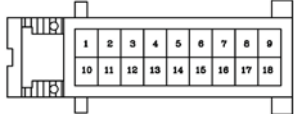
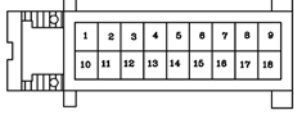
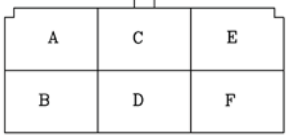
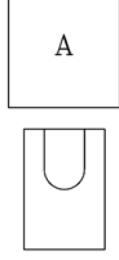
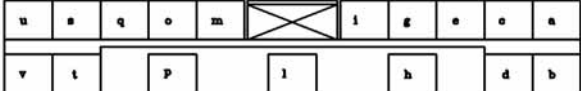
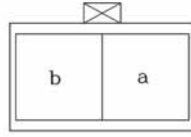
کد نقشه : ۹۰

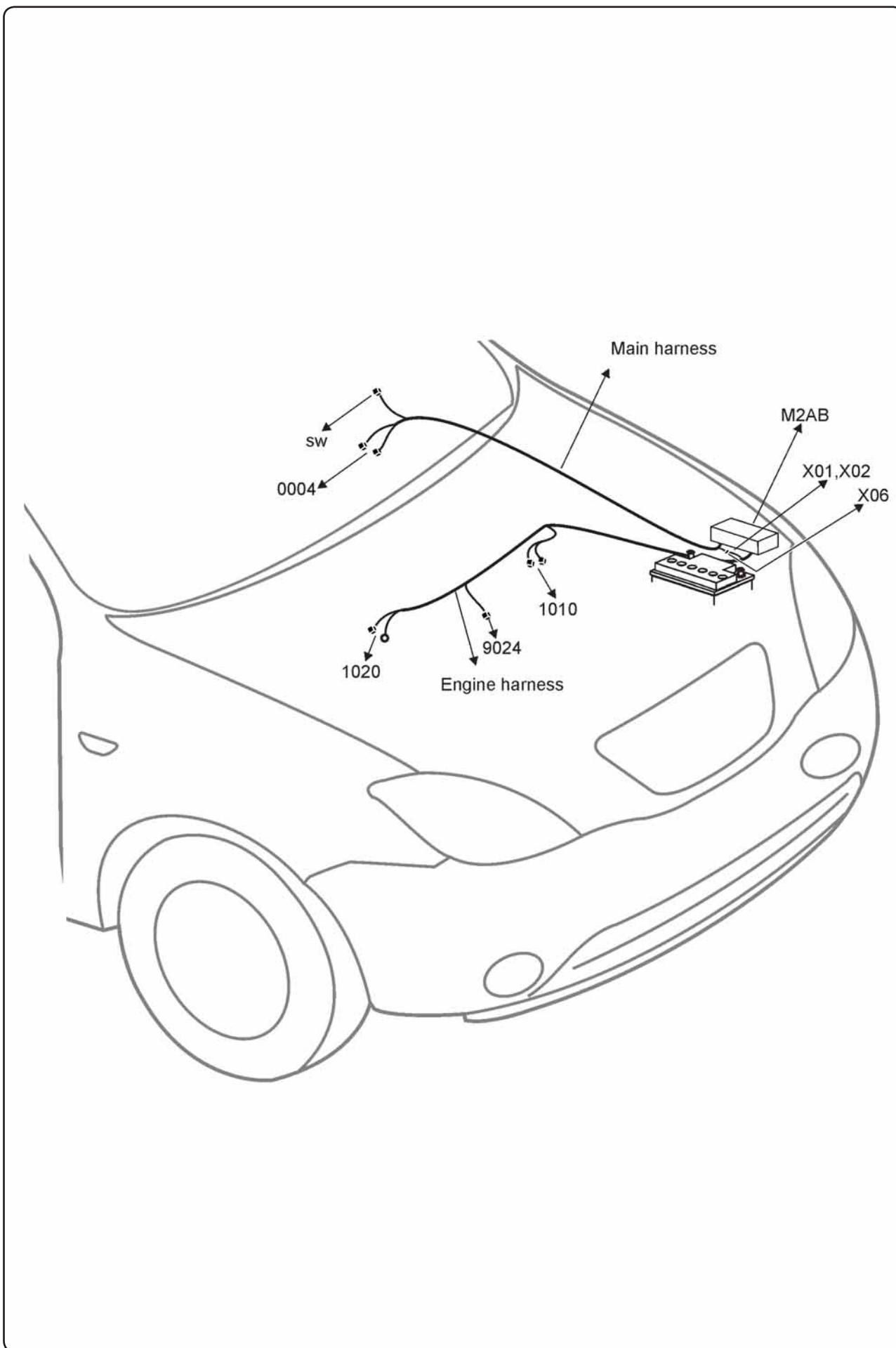


VER 001

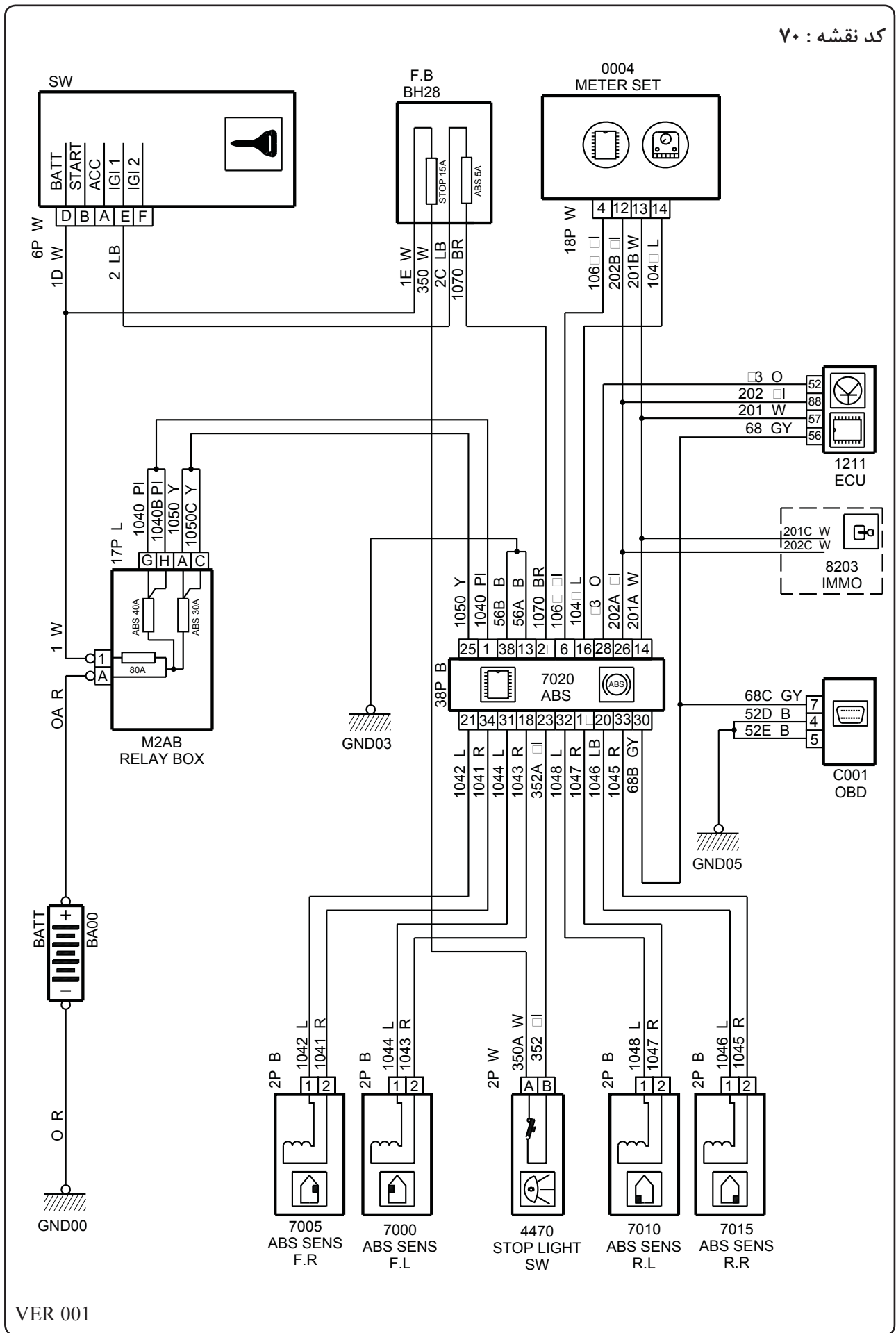


VER 001

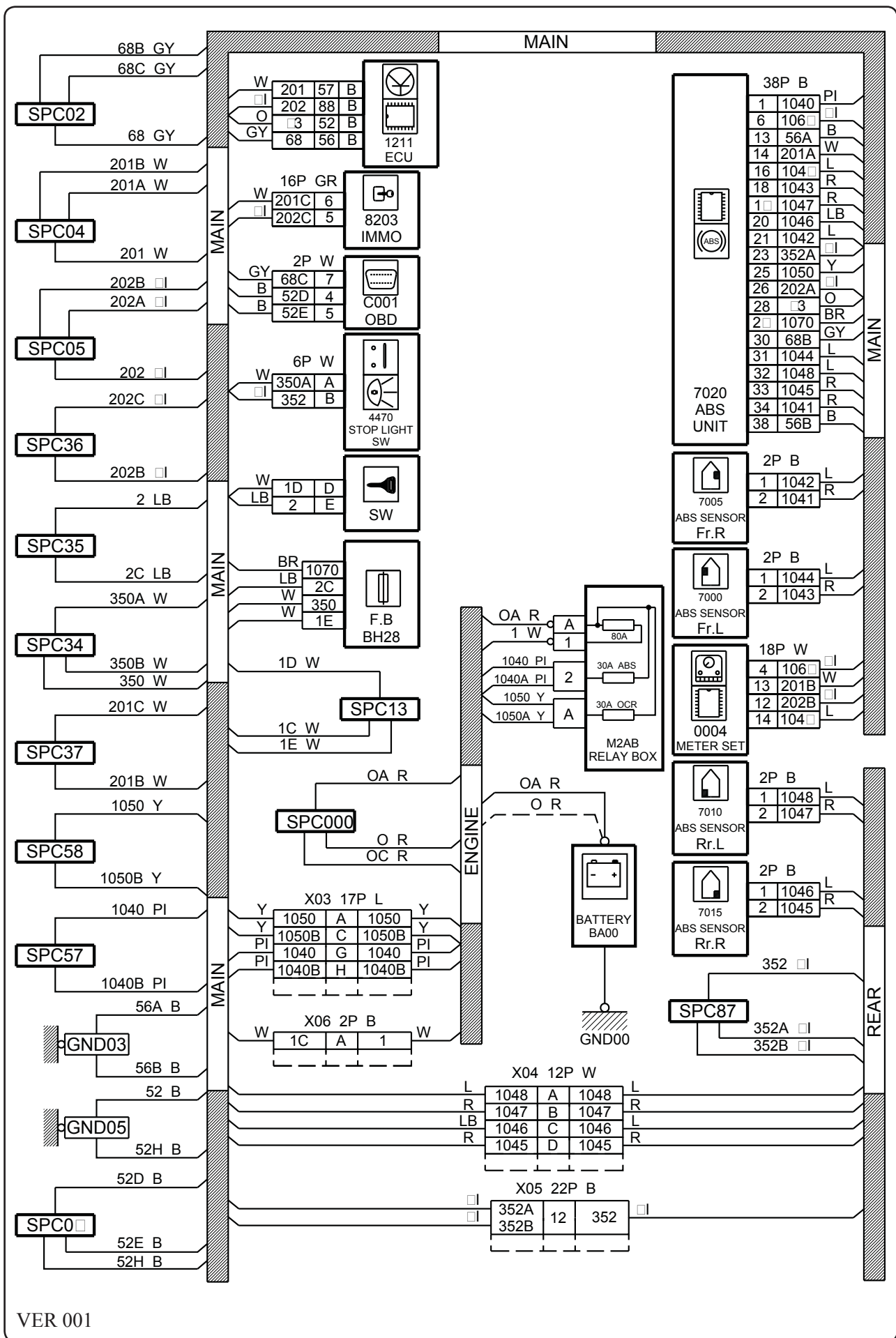
<p style="text-align: center;">صفحه کیلومتر (سفید) کد : 0004</p>  <p style="text-align: center;">صفحه کیلومتر (مشکی) کد : 0004</p> 	<p style="text-align: center;">سوئیچ کد : SW</p> 	<p style="text-align: center;">فشنگی روغن کد : 9024</p> 
<p style="text-align: center;">کانکتور رابط دسته سیم اصلی کد : X03</p> 	<p style="text-align: center;">کانکتور رابط دسته سیم اصلی کد : X06</p> 	



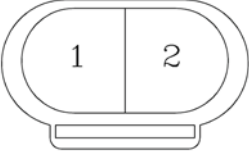
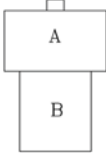
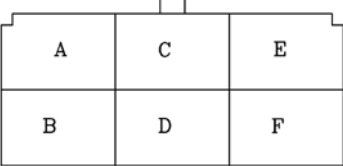
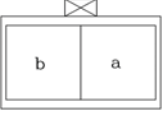
کد نقشه : ۷۰

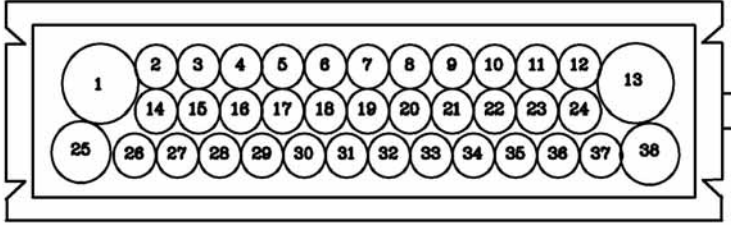


VER 001

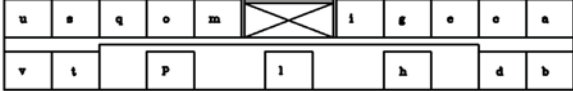
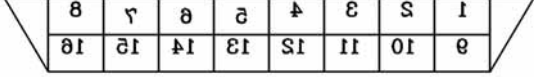


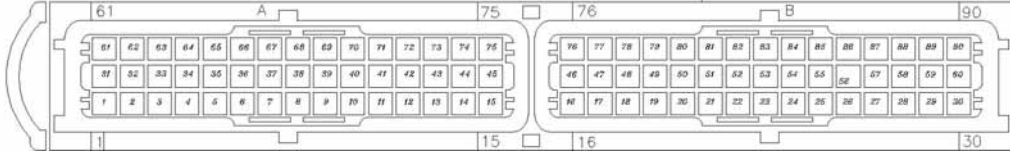
VER 001

<p style="text-align: center;">سنسورهای ABS کدها : 7000-7005-7010-7015</p> 	<p style="text-align: center;">سوئیچ چراغ ترمز کد : 4470</p> 	<p style="text-align: center;">سوئیچ کد : SW</p> 
<p>کانکتور رابط دسته سیم موتور به دسته سیم اصلی کد : X06</p> 		

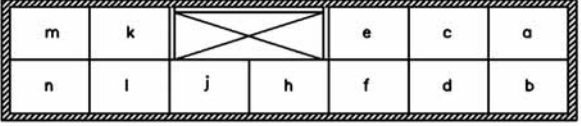
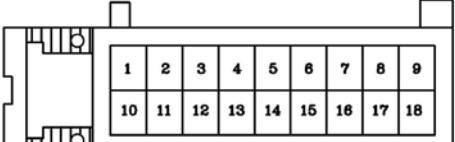


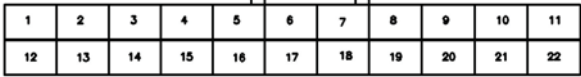
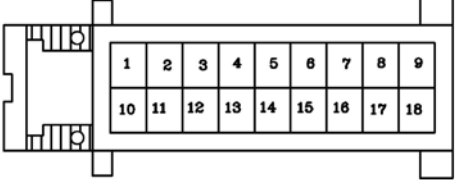
واحد ABS
کد : 7020

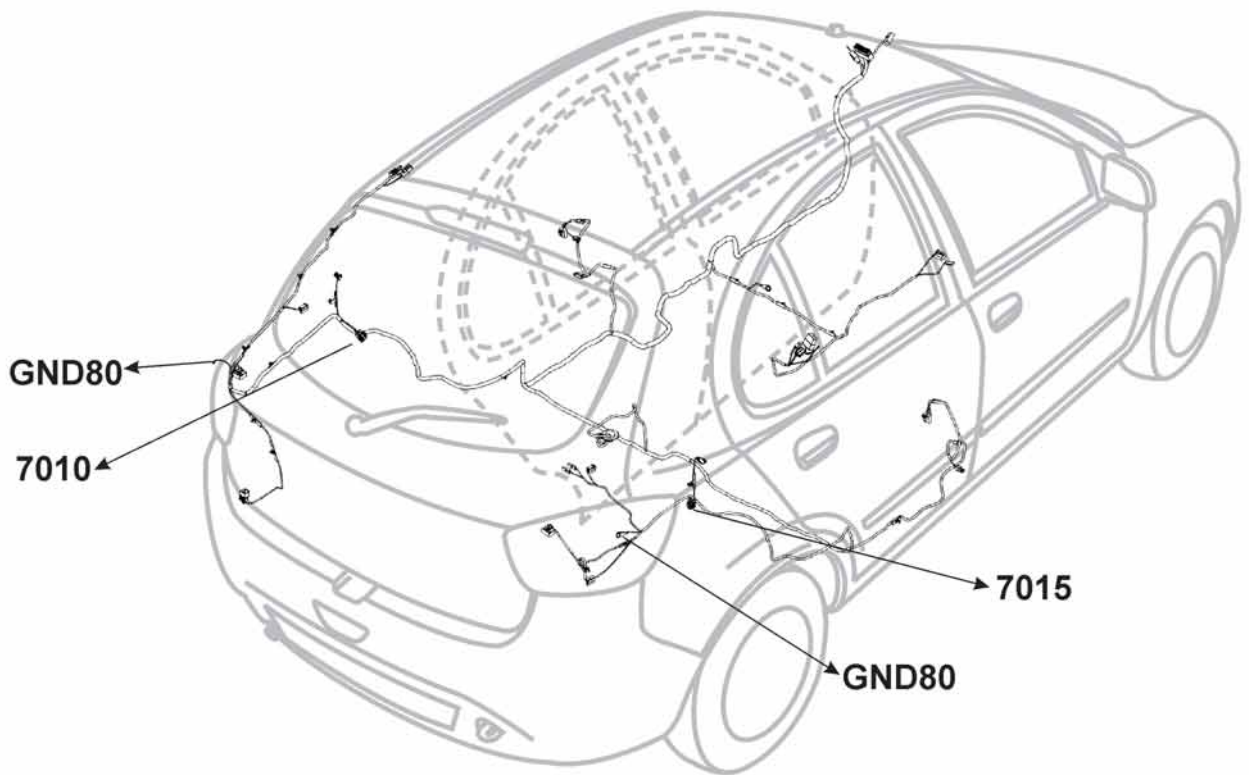
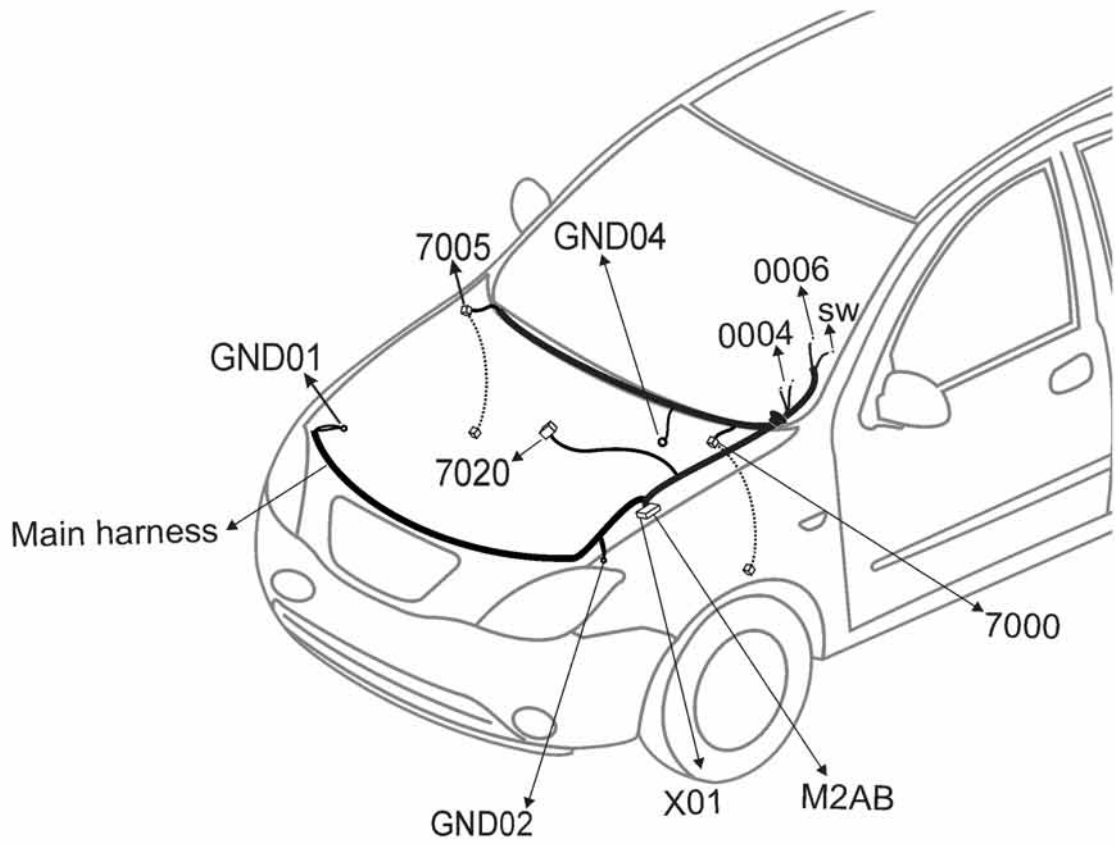
<p style="text-align: center;">کانکتور رابط دسته سیم موتور به دسته سیم اصلی کد : X03</p> 	<p style="text-align: center;">کانکتور عیب یاب (OBD) کد : C001</p> 
--	---



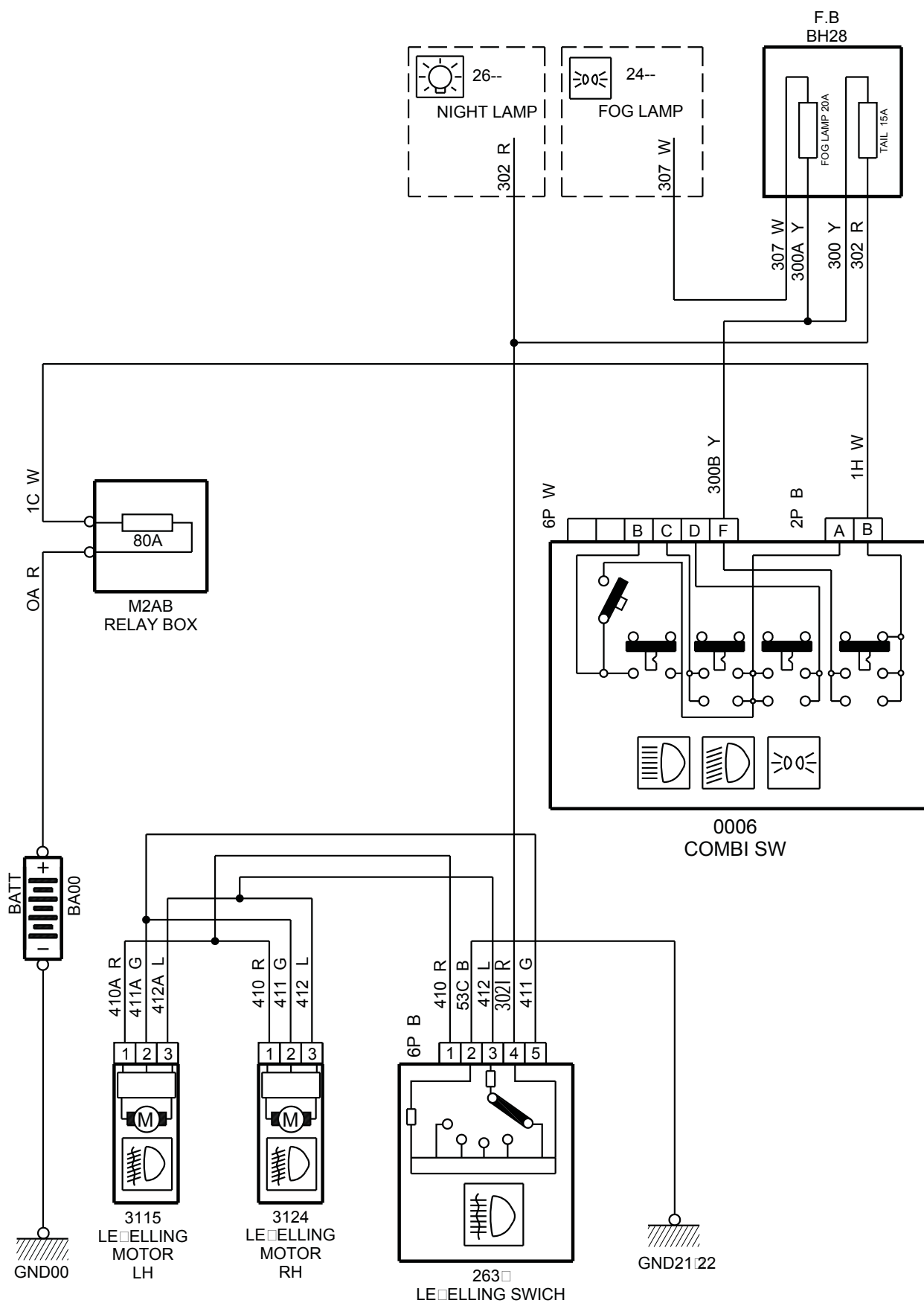
واحد کنترل موتور (ECU)
کد : 1320

<p style="text-align: center;">کانکتور رابط دسته سیم اصلی به دسته سیم عقب کد : X04</p> 	<p style="text-align: center;">صفحه کیلومتر (سفید) کد : 0004</p> 
--	---

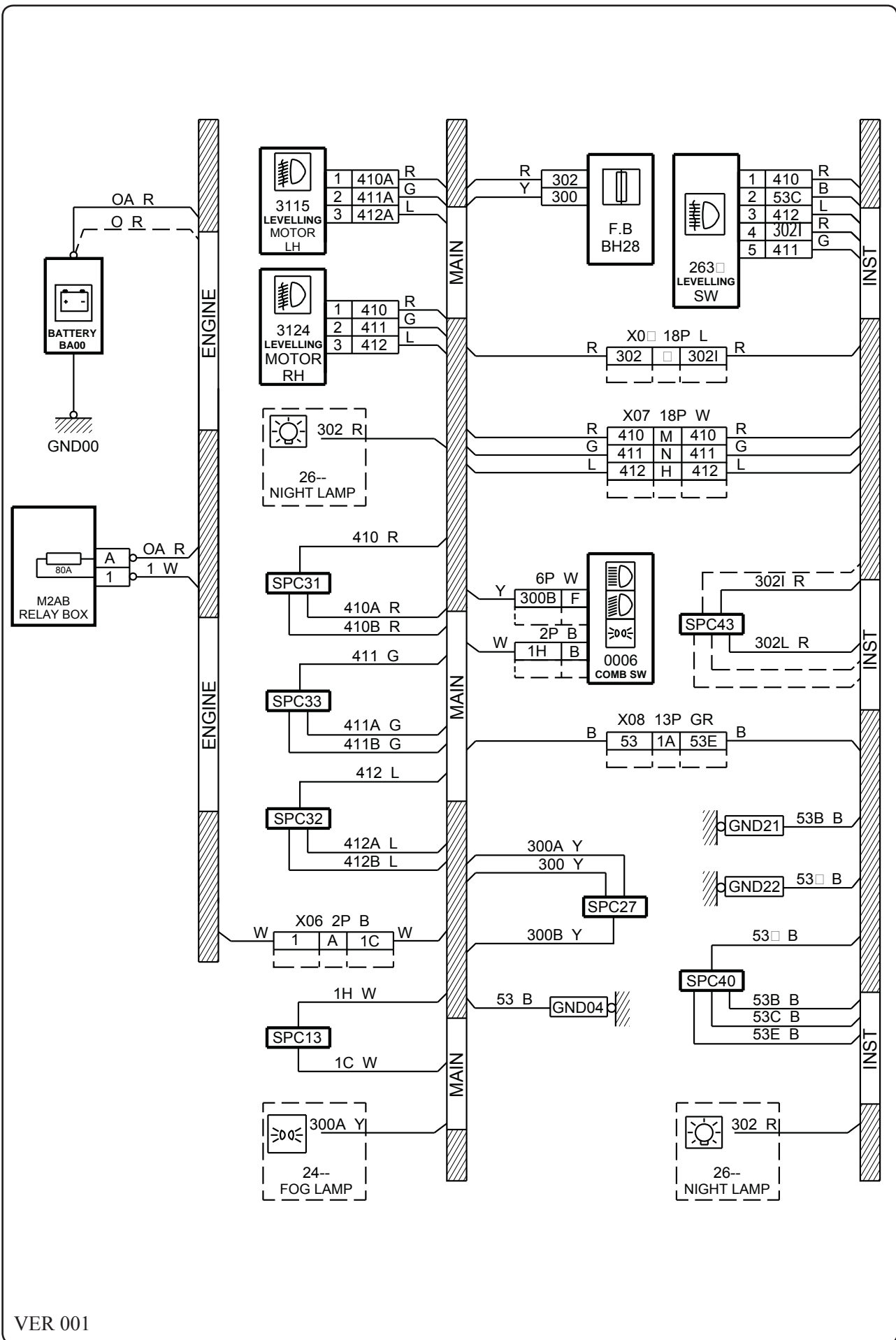
<p style="text-align: center;">کانکتور رابط دسته سیم اصلی به دسته سیم عقب کد : X05</p> 	<p style="text-align: center;">صفحه کیلومتر (مشکی) کد : 0004</p> 
--	---



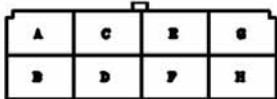
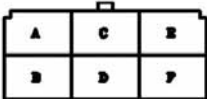
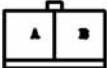
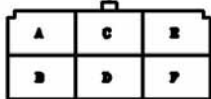
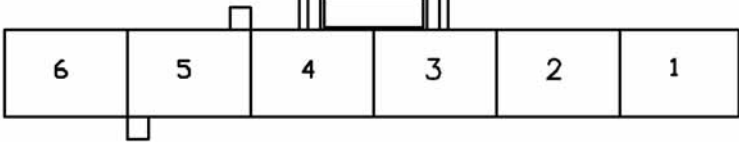
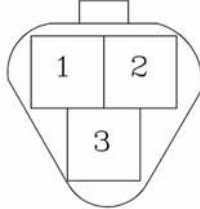
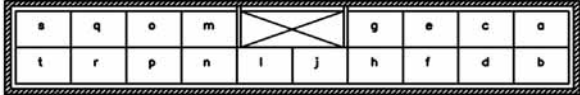
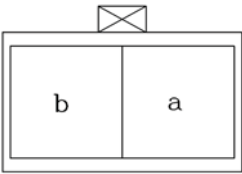
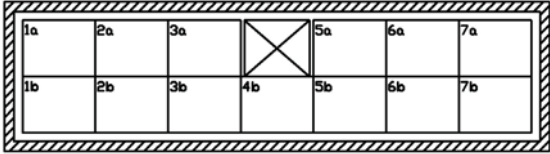
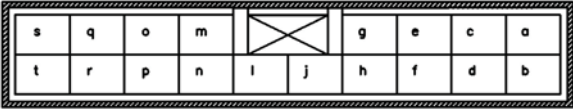
کد نقشه : ۳۰

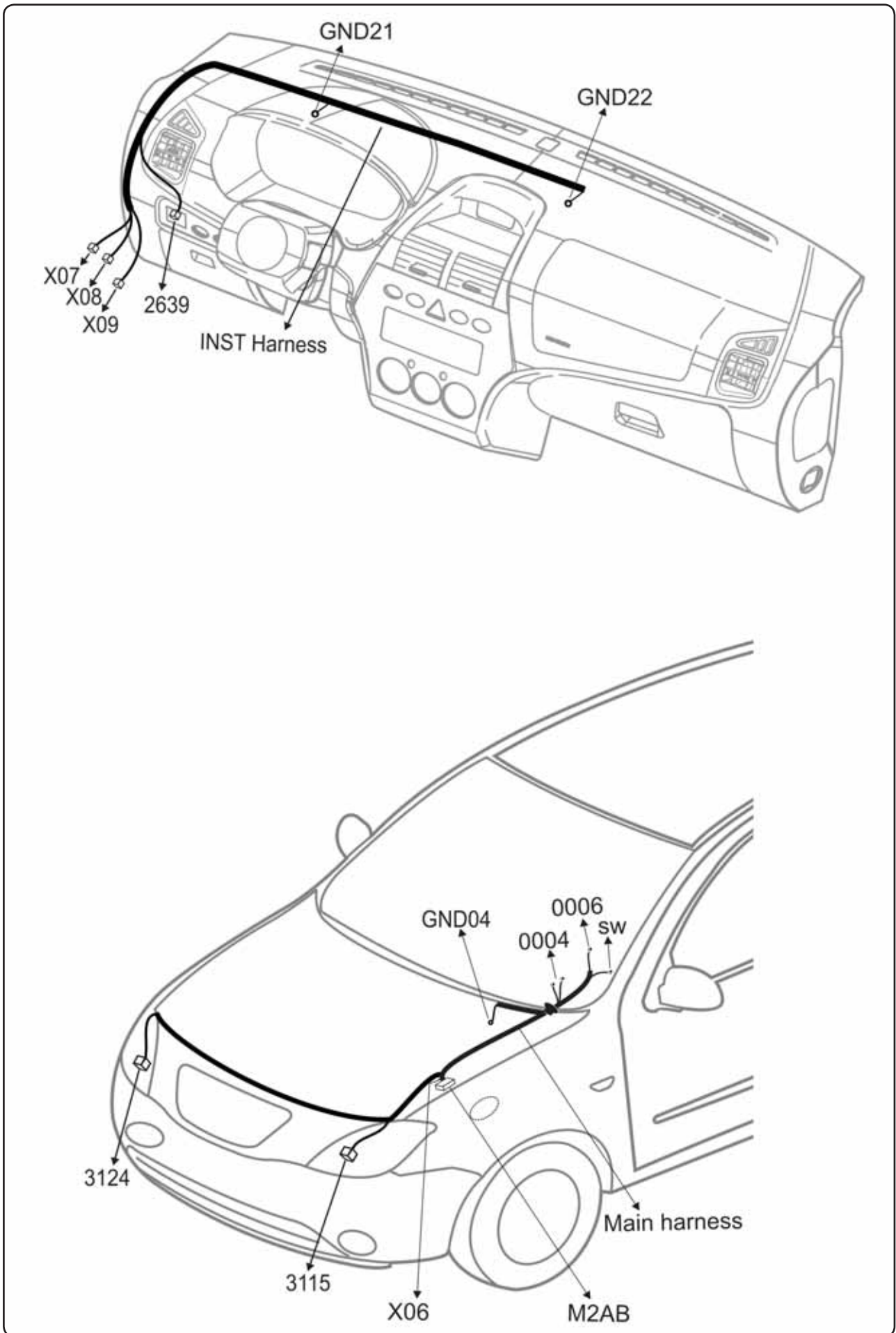


VER 001

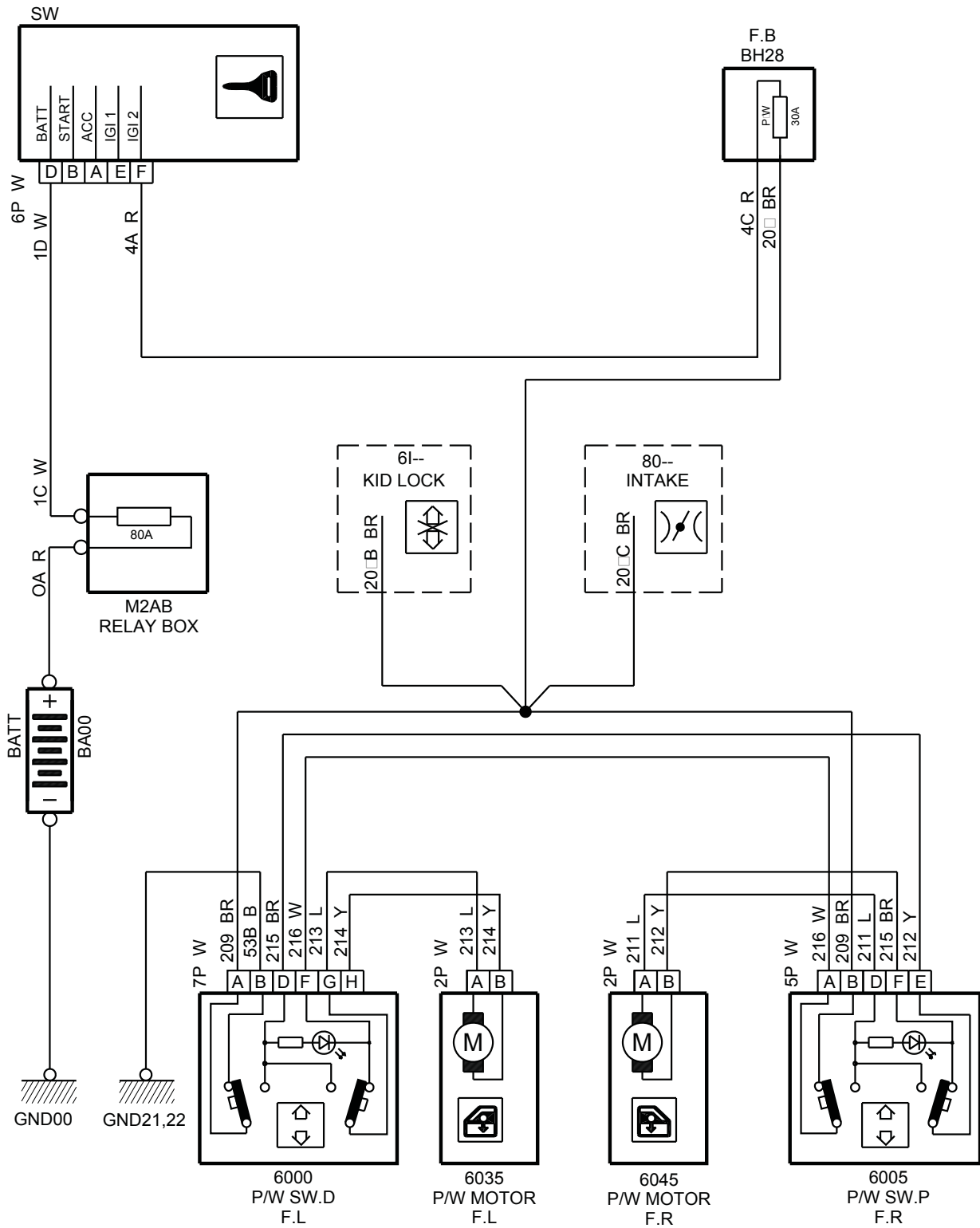


VER 001

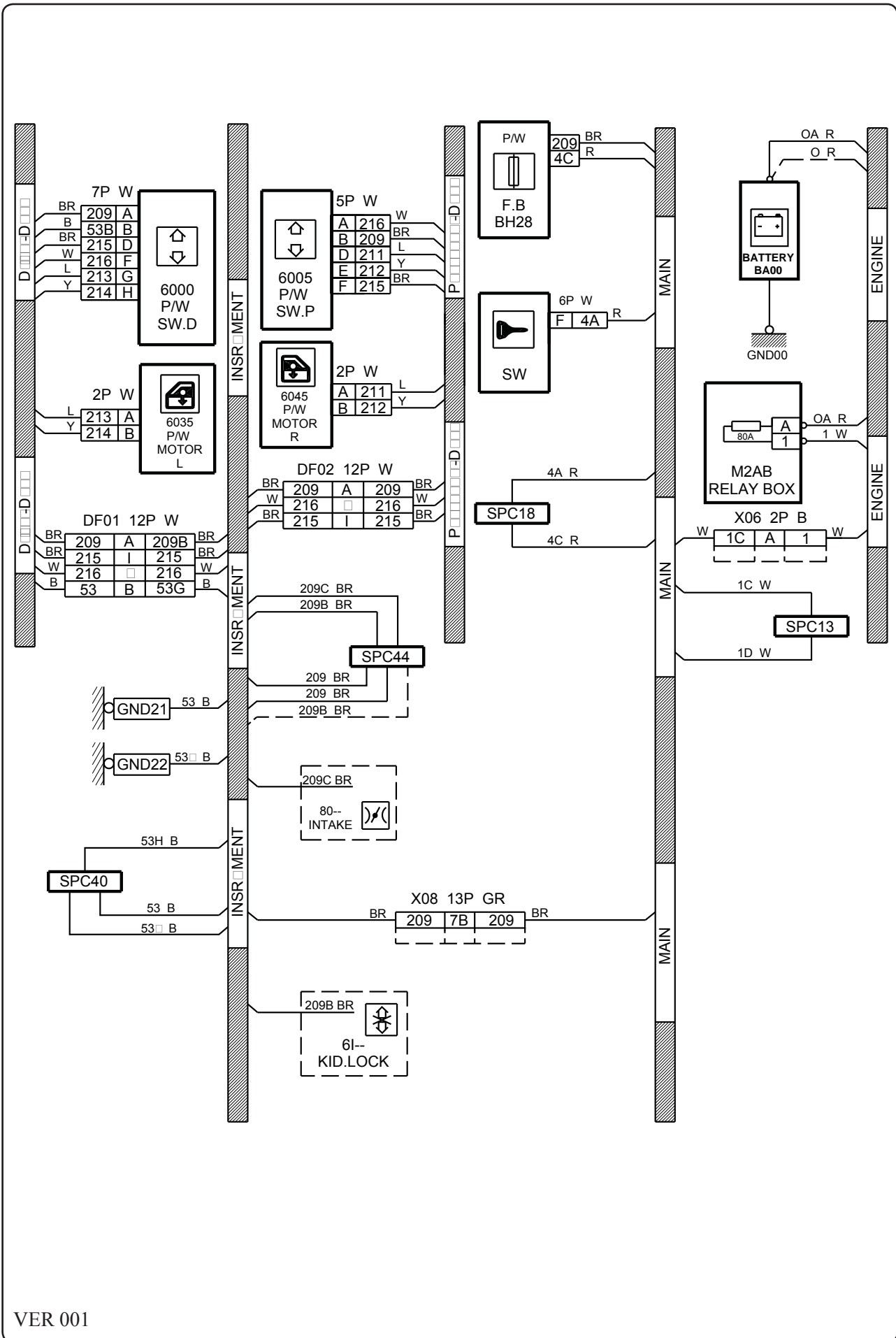
				<p>دسته چراغ کد : 0006</p>	
	<p>کلید تنظیم ارتفاع کد : 2639</p>	<p>موتور تنظیم ارتفاع کدها : 3115-3124</p> 			
<p>کانکتور رابط دسته سیم داشبورد به دسته سیم اصلی کد : X07</p> 	<p>کانکتور رابط دسته سیم موتور به دسته سیم اصلی کد : X06</p> 				
<p>کانکتور رابط دسته سیم داشبورد به دسته سیم اصلی کد : X08</p> 	<p>کانکتور رابط دسته سیم داشبورد به دسته سیم اصلی کد : X09</p> 				



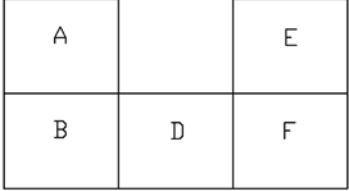
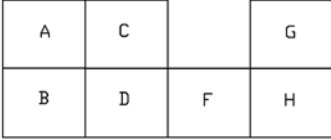
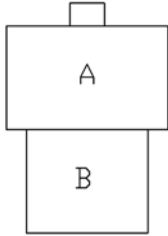
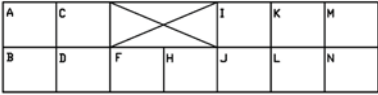
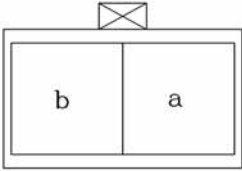
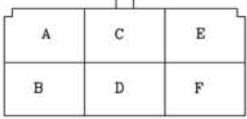
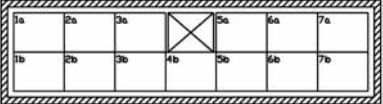
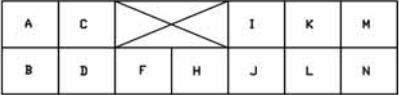
کد نقشه : ۶۰



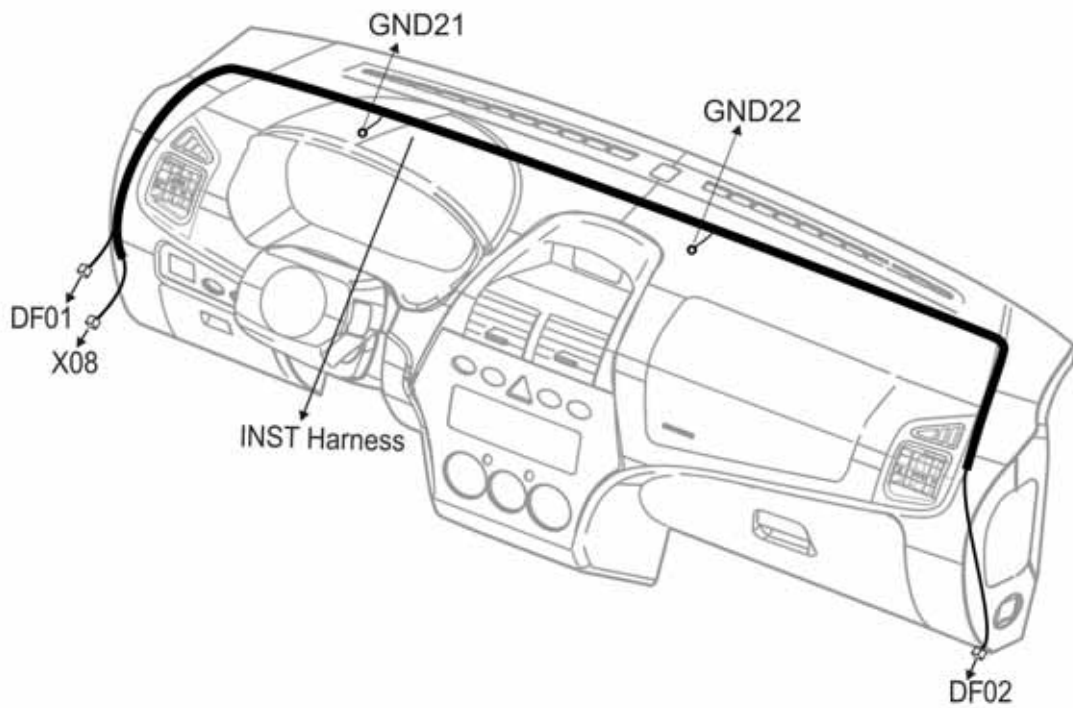
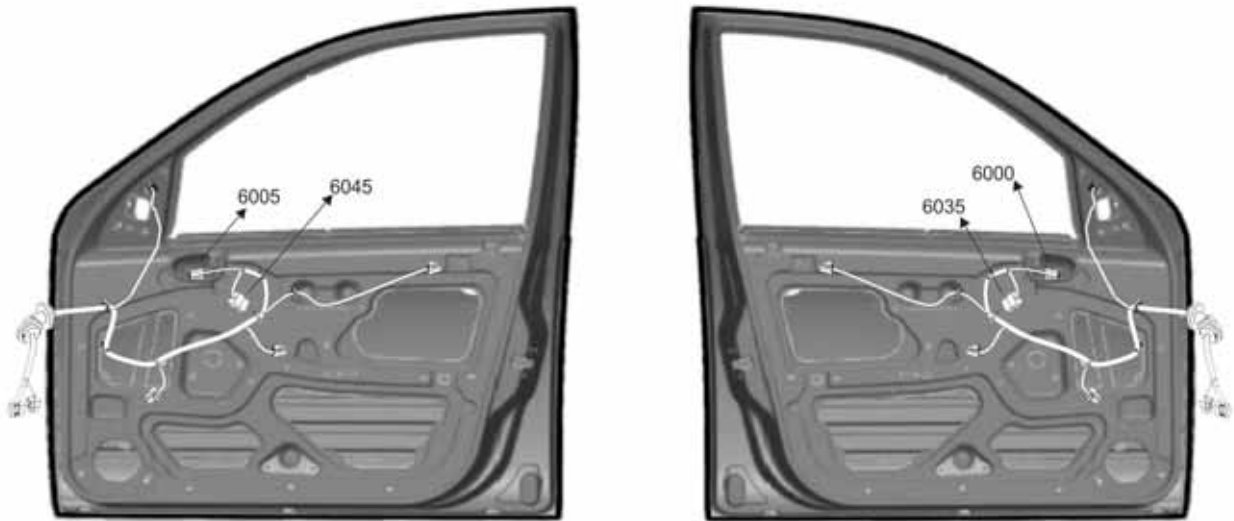
VER 001

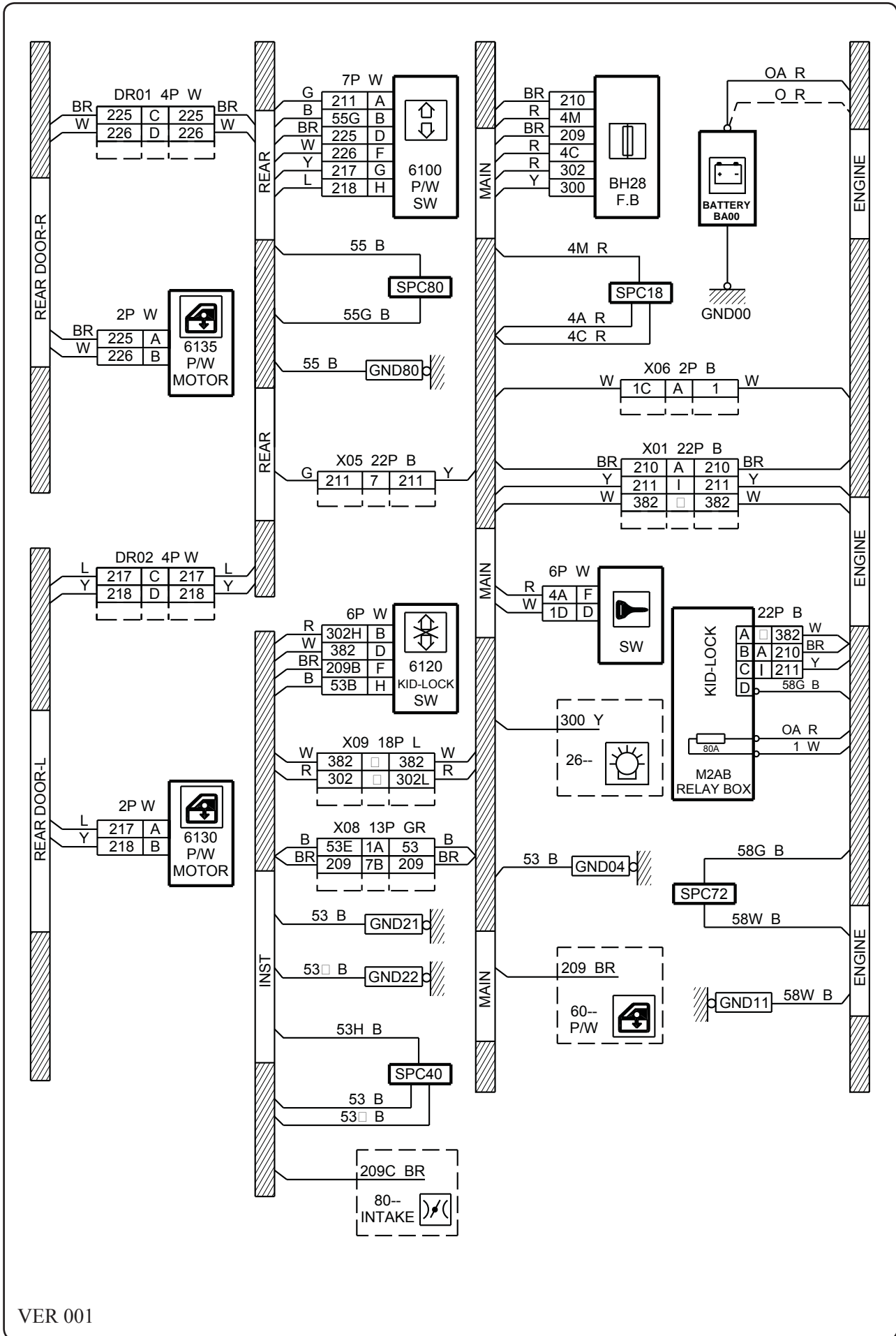


VER 001

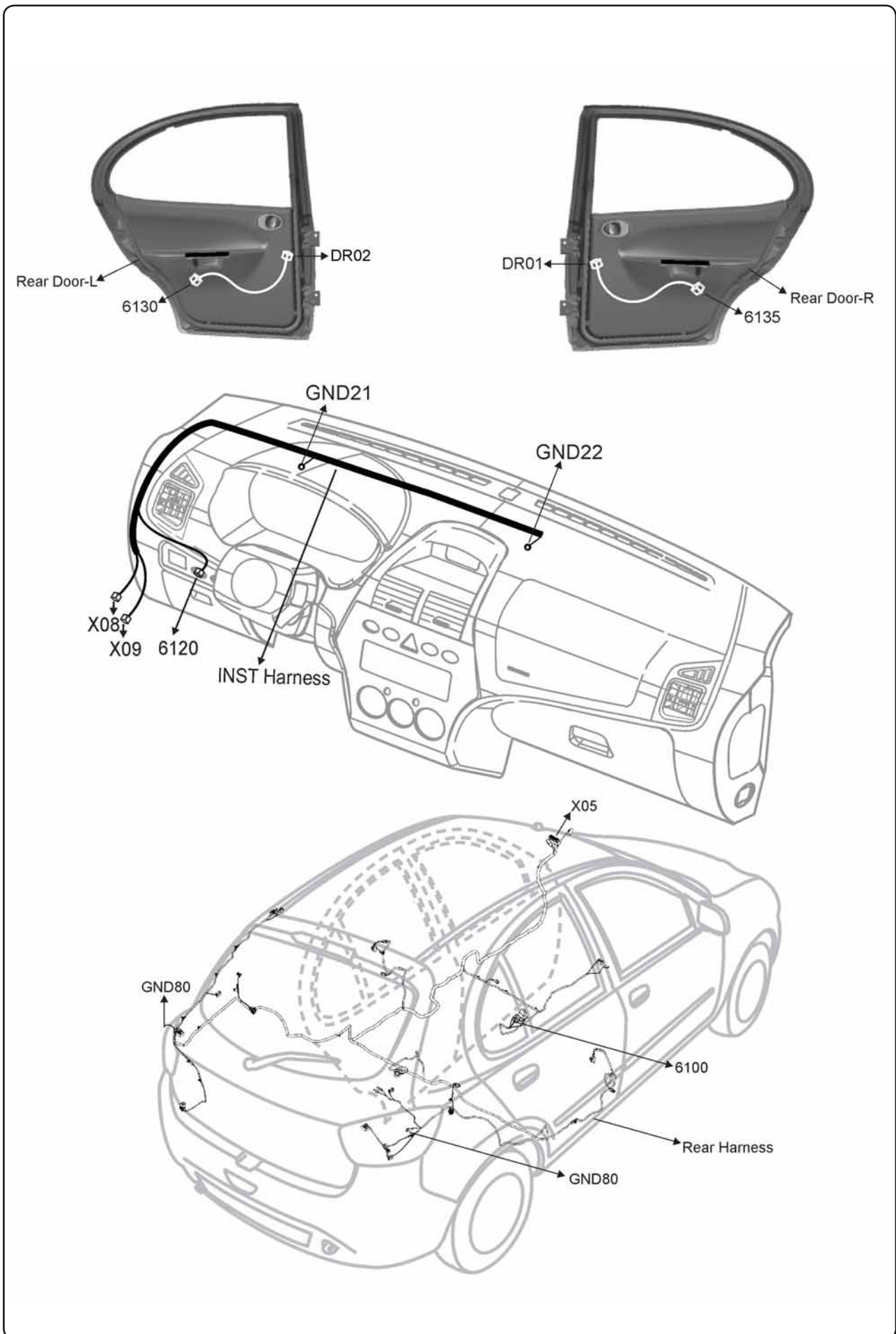
<p>کلید شیشه بالابر جلو راست کد : 6005</p> 	<p>کلید شیشه بالابر جلو چپ کد : 6000</p> 	<p>موتور شیشه بالابر جلو کدها : 6035-6045</p> 
<p>کانکتور رابط دسته سیم داشبورد به درب جلو راست کد : DF02</p> 	<p>کانکتور رابط دسته سیم موتور به دسته سیم اصلی کد : X06</p> 	<p>سوئیچ کد : SW</p> 
	<p>کانکتور رابط دسته سیم داشبورد به دسته سیم اصلی کد : X08</p> 	<p>کانکتور رابط دسته سیم داشبورد به درب جلو چپ کد : DF01</p> 



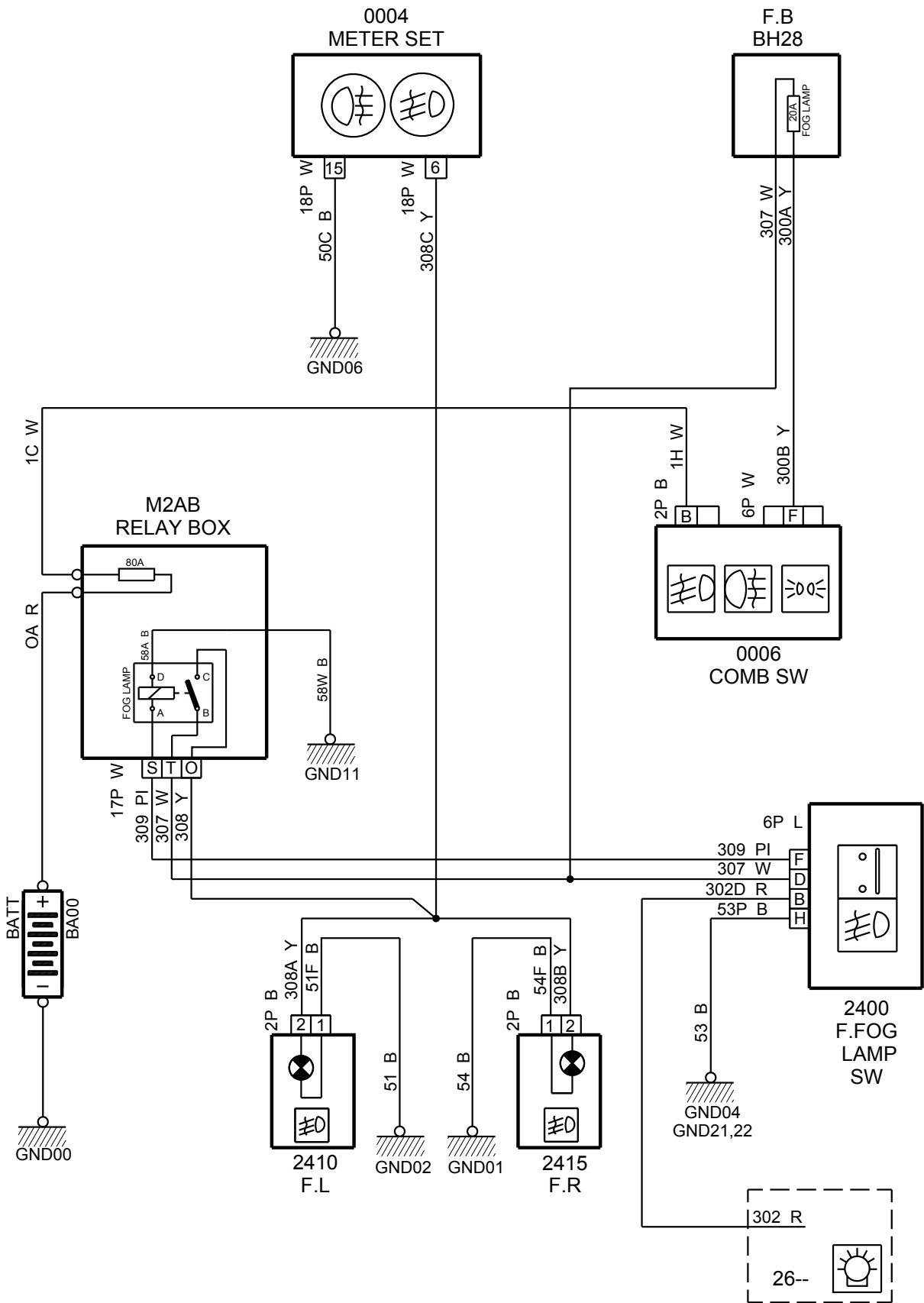




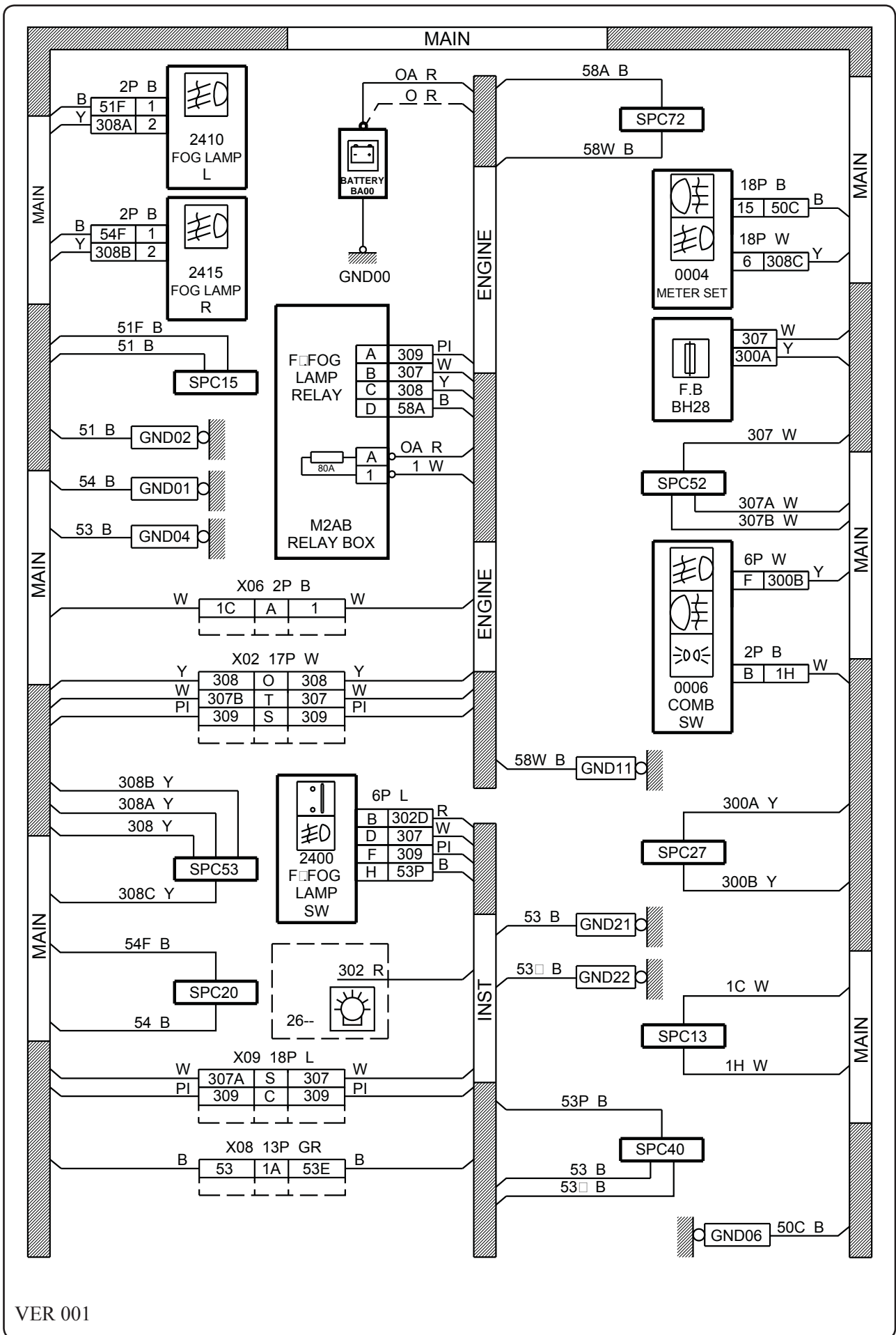
VER 001



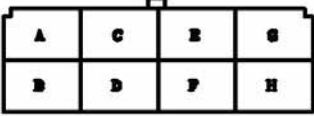
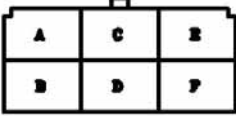
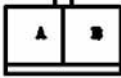
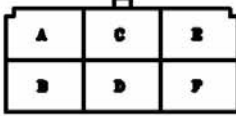
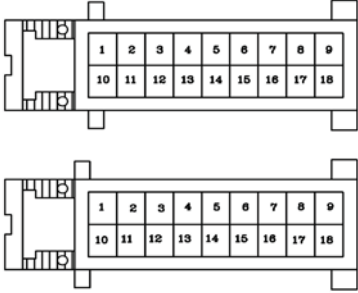

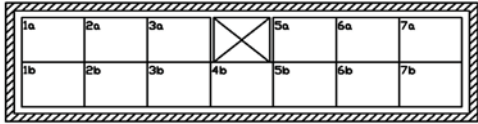
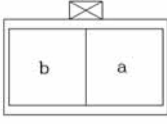
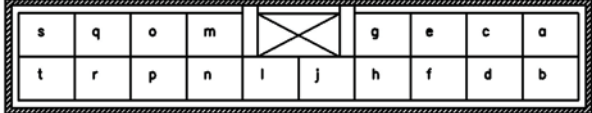
کد نقشه : ۲۴

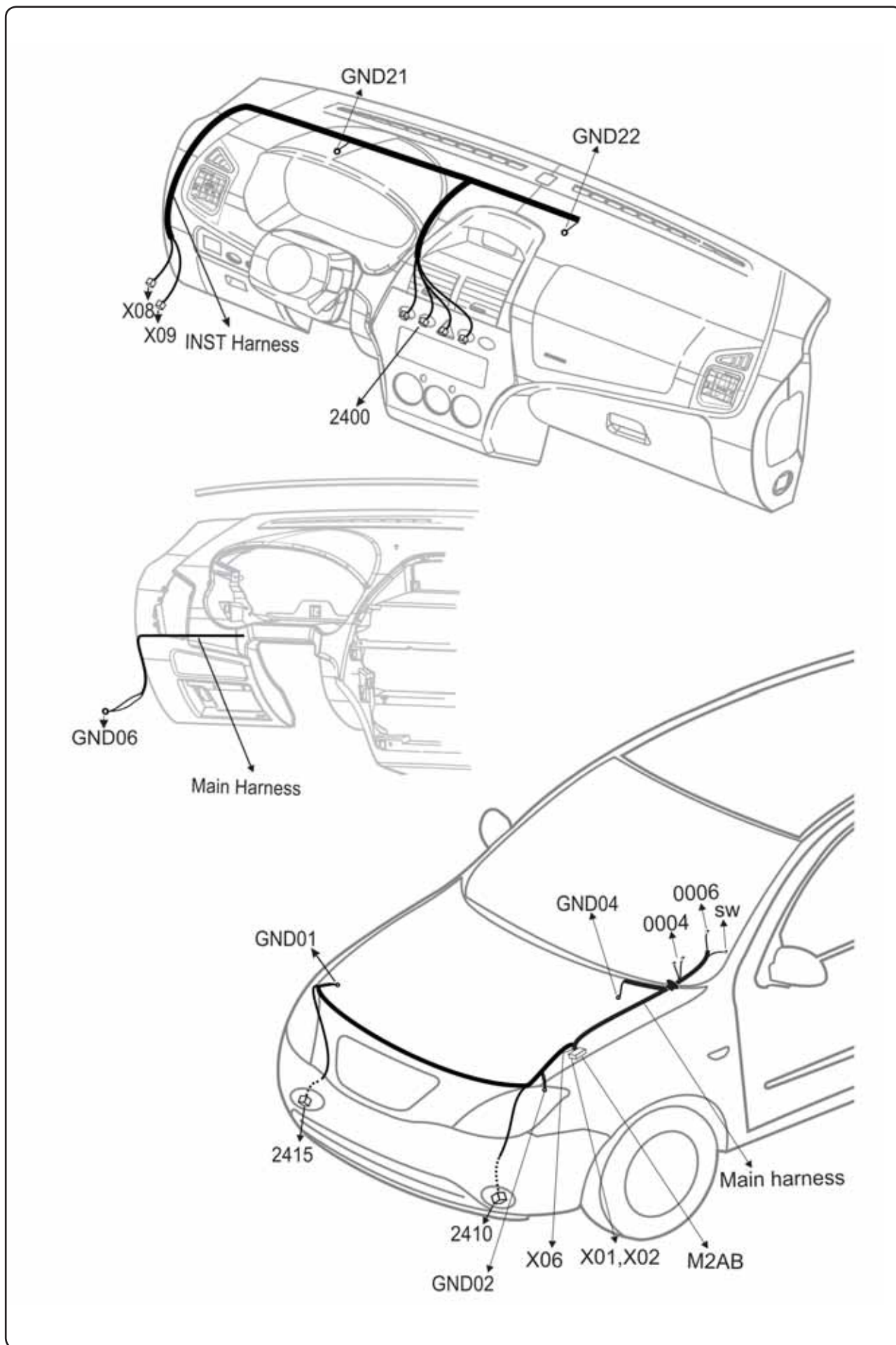


VER 001

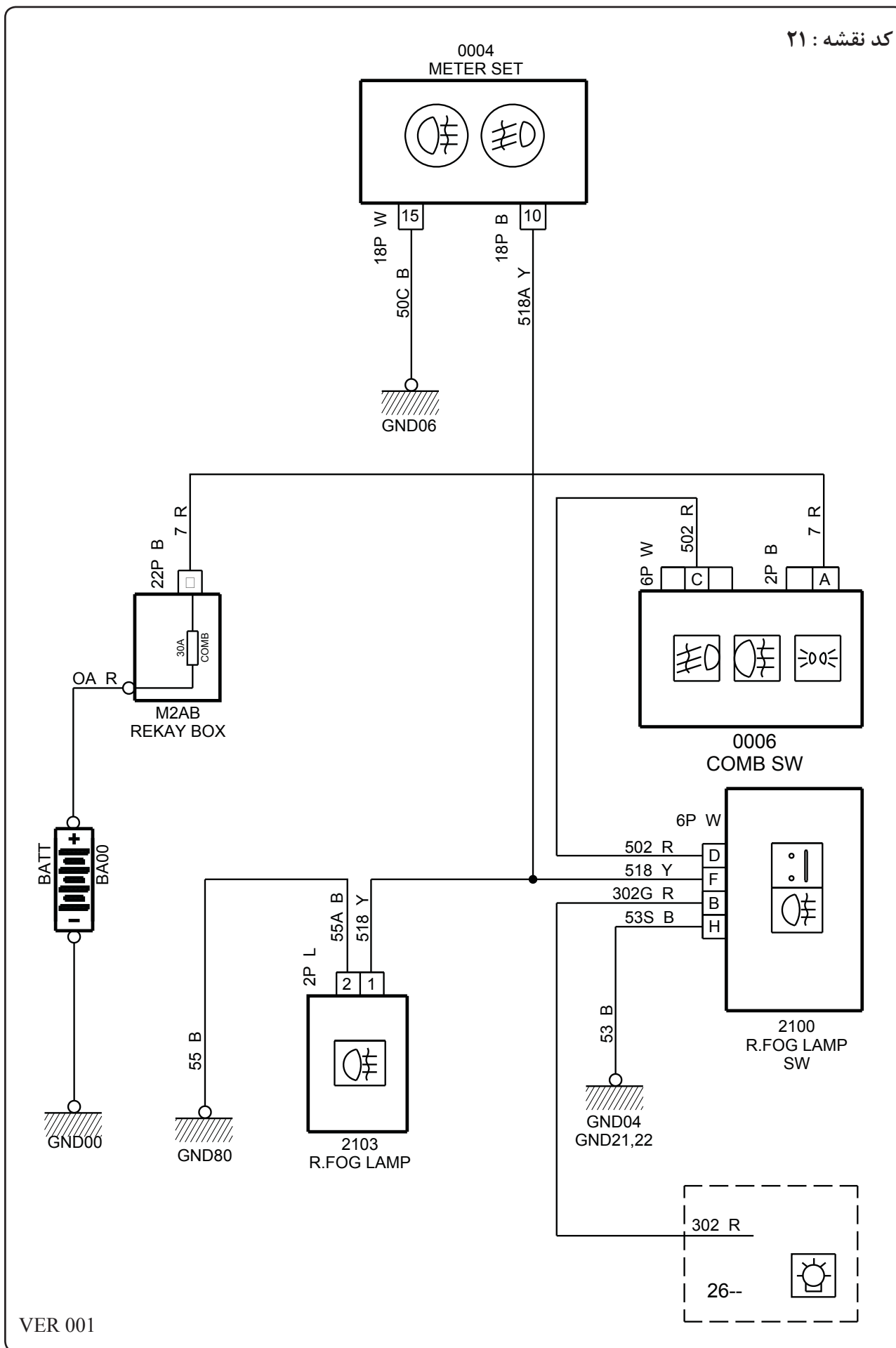


VER 001

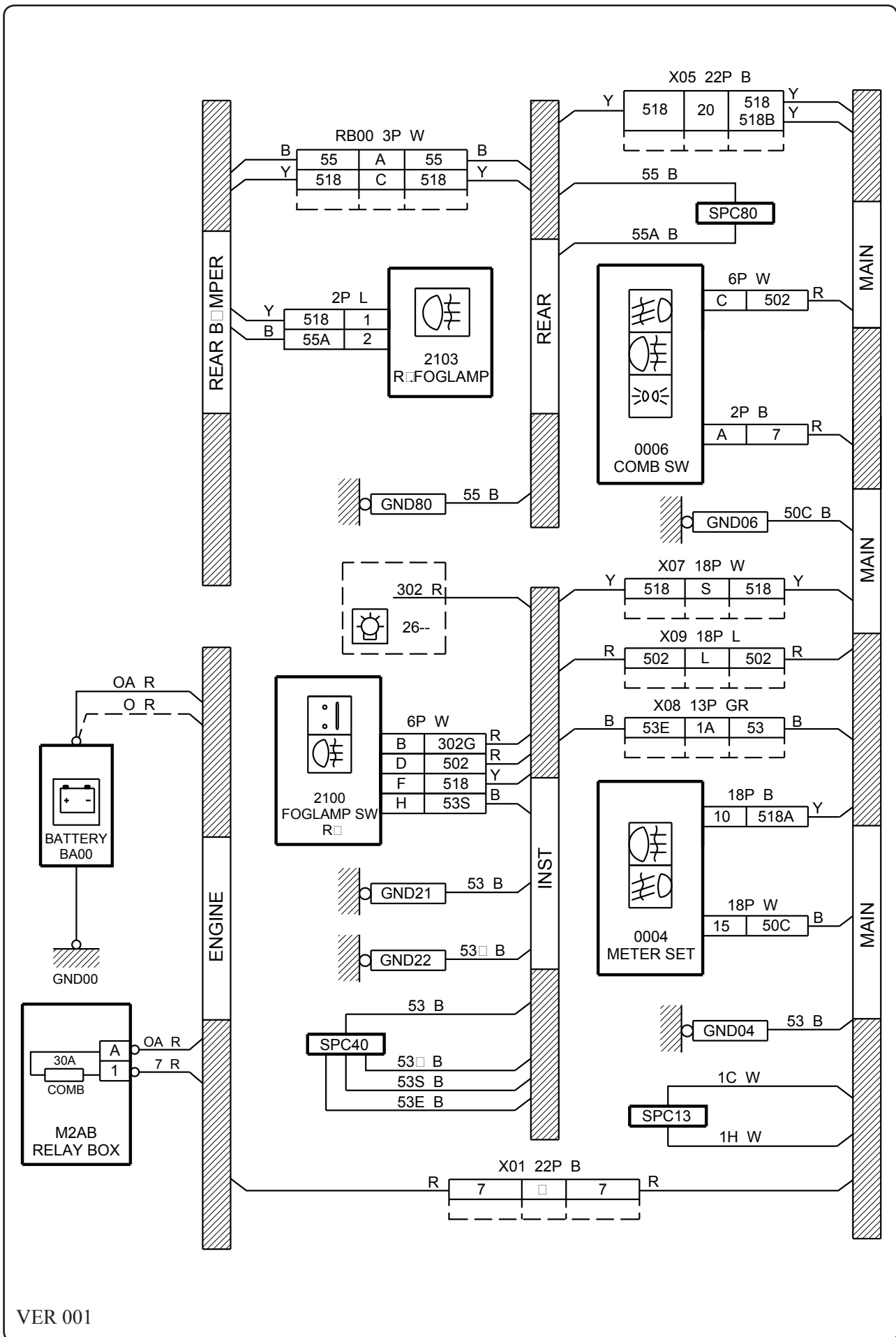
دسته چراغ کد : 0006																							
																							
																							
صفحه کیلومتر (سفید و مشکی) کد : 0004	مه شکن جلو کد : 2410-2415	کلید مه شکن جلو کد : 2400																					
		<table border="1" style="border-collapse: collapse;"> <tr> <td style="padding: 5px;">g</td> <td style="padding: 5px;"></td> <td style="padding: 5px;"></td> <td style="padding: 5px;">a</td> </tr> <tr> <td style="padding: 5px;">h</td> <td style="padding: 5px;">f</td> <td style="padding: 5px;">d</td> <td style="padding: 5px;">b</td> </tr> </table>	g			a	h	f	d	b													
g			a																				
h	f	d	b																				
کانکتور رابط دسته سیم داشبورد به دسته سیم اصلی کد : X08	کانکتور رابط دسته سیم موتور به دسته سیم اصلی کد : X06																						
																							
کانکتور رابط دسته سیم موتور به دسته سیم اصلی کد : X02	کانکتور رابط دسته سیم داشبورد به دسته سیم اصلی کد : X09																						
<table border="1" style="border-collapse: collapse;"> <tr> <td style="padding: 5px;">u</td><td style="padding: 5px;">a</td><td style="padding: 5px;">q</td><td style="padding: 5px;">o</td><td style="padding: 5px;">m</td><td style="padding: 5px; text-align: center;">X</td><td style="padding: 5px;">i</td><td style="padding: 5px;">g</td><td style="padding: 5px;">e</td><td style="padding: 5px;">o</td><td style="padding: 5px;">a</td> </tr> <tr> <td style="padding: 5px;">v</td><td style="padding: 5px;">t</td><td style="padding: 5px;">p</td><td style="padding: 5px;"></td><td style="padding: 5px;">l</td><td style="padding: 5px;"></td><td style="padding: 5px;">h</td><td style="padding: 5px;"></td><td style="padding: 5px;">d</td><td style="padding: 5px;">b</td><td style="padding: 5px;"></td> </tr> </table>	u	a	q	o	m	X	i	g	e	o	a	v	t	p		l		h		d	b		
u	a	q	o	m	X	i	g	e	o	a													
v	t	p		l		h		d	b														



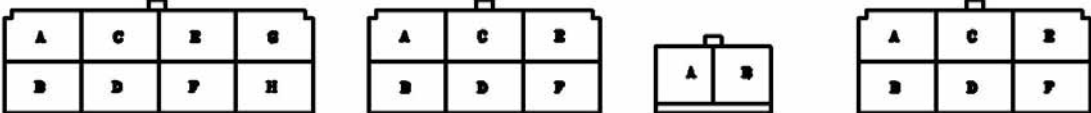
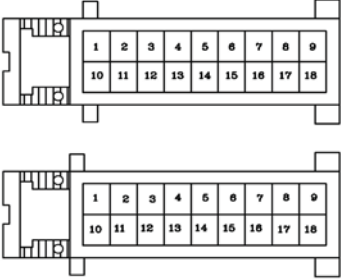

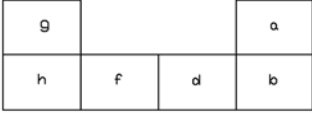
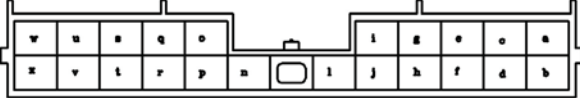
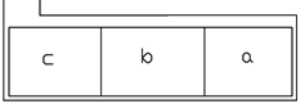
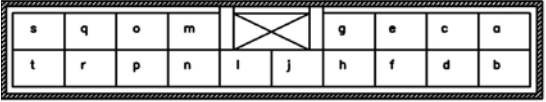
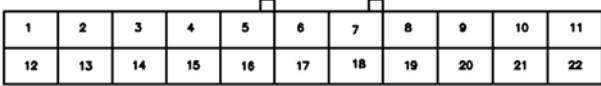
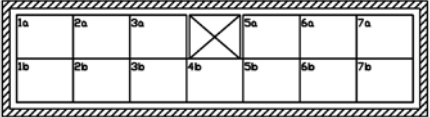
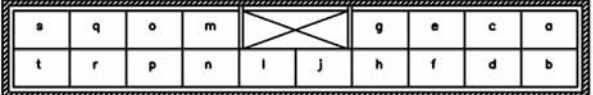
کد نقشه : ۲۱

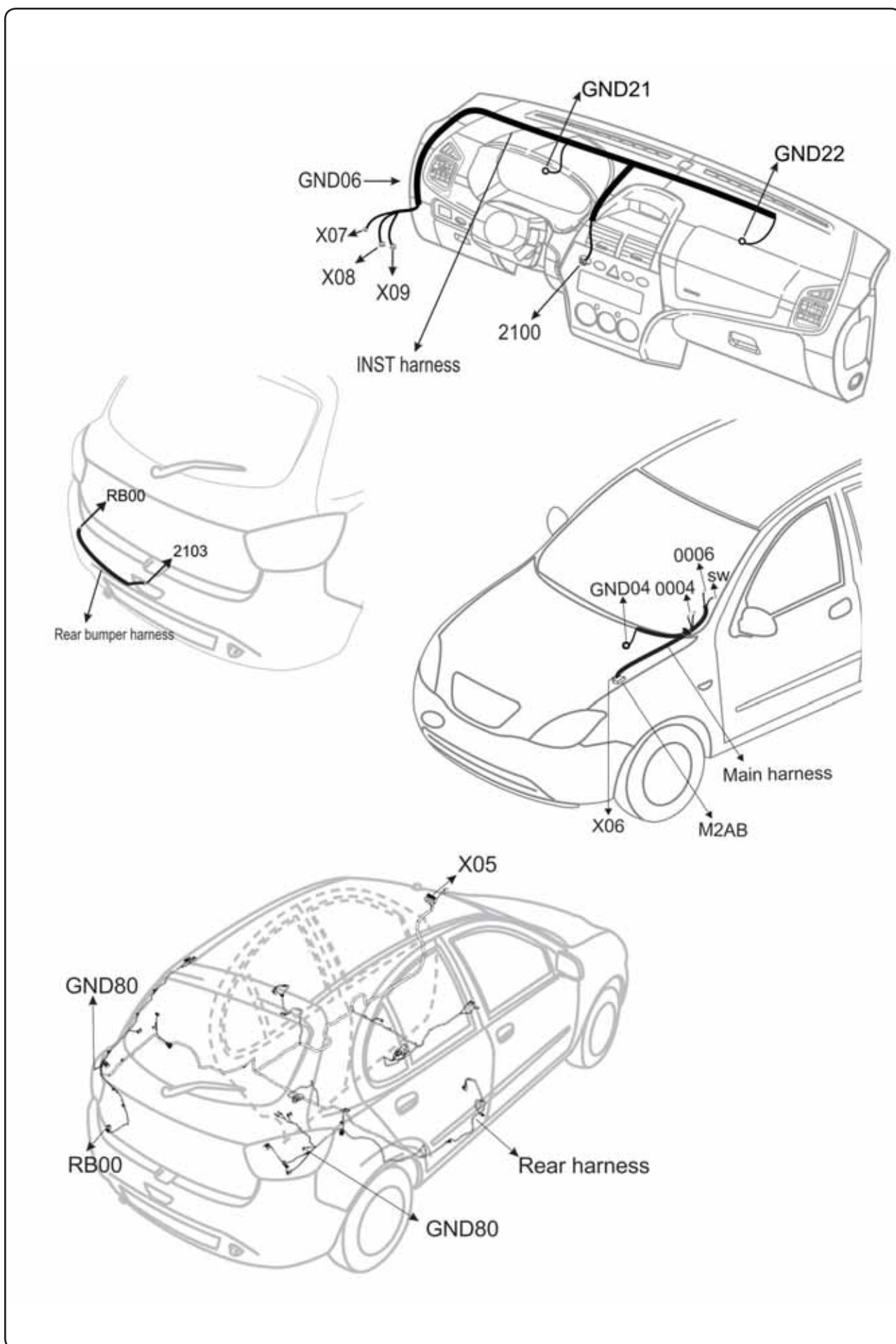


VER 001

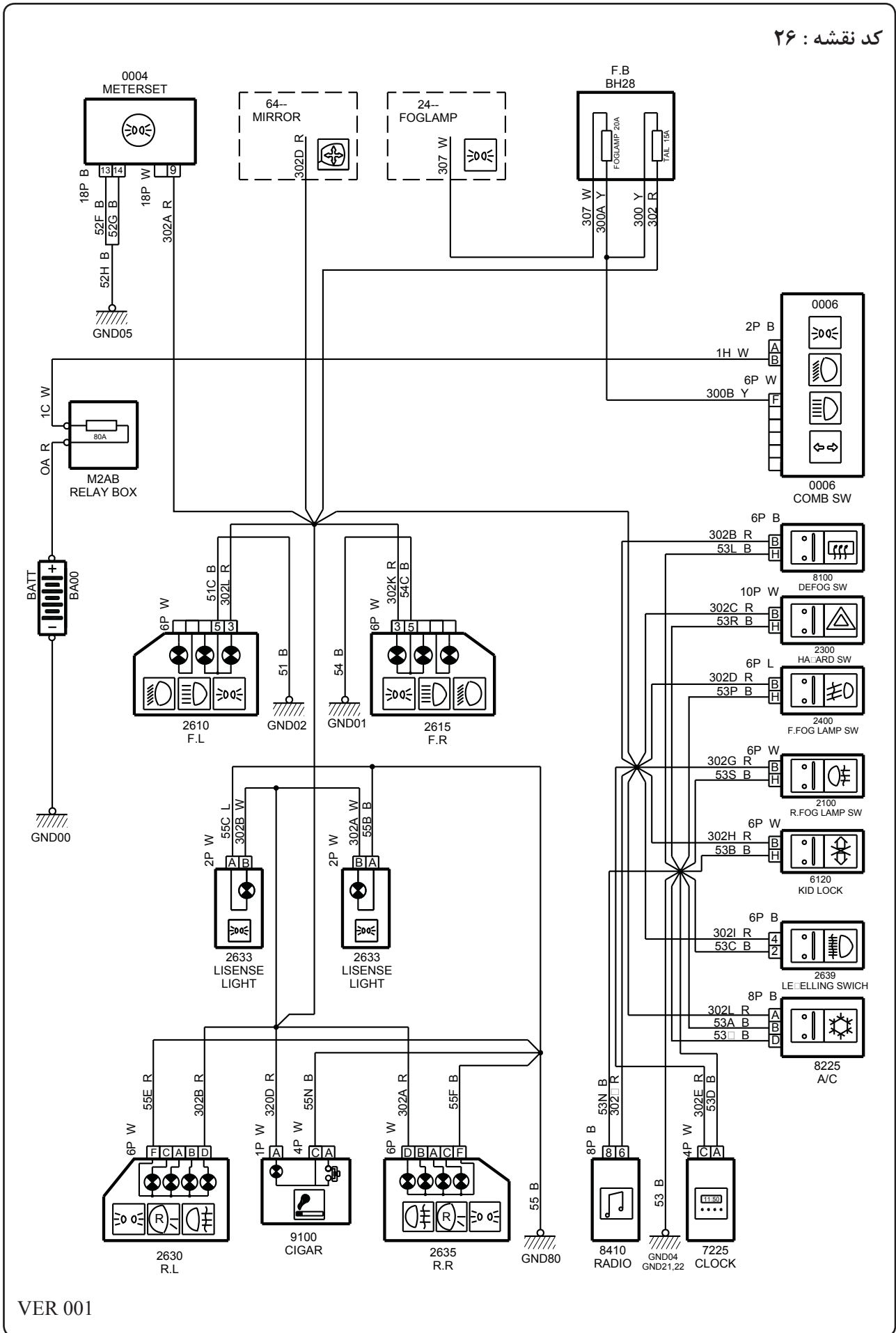


VER 001

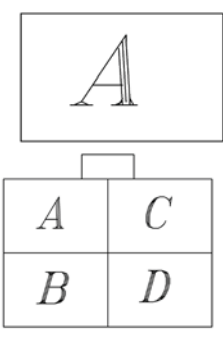
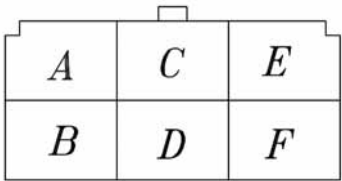
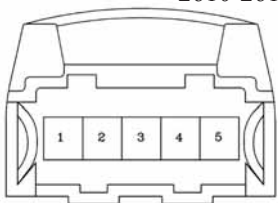
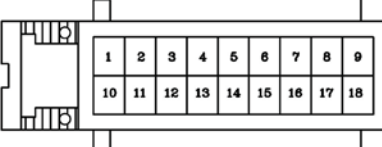
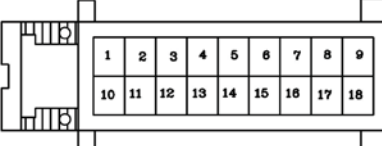
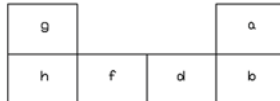

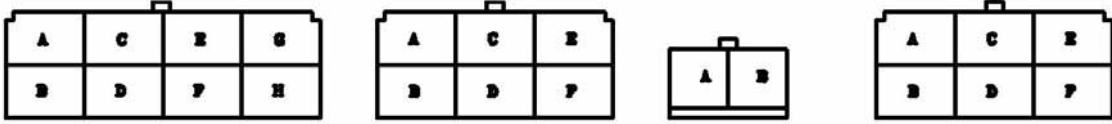
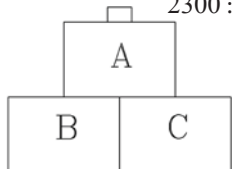
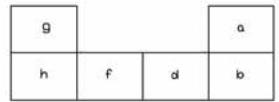
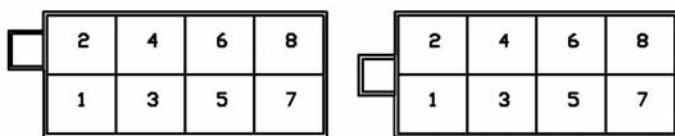
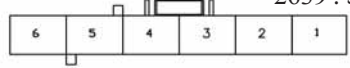
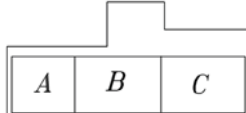
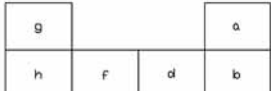

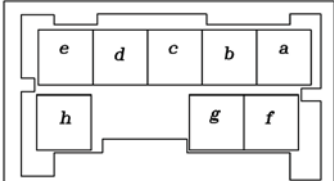
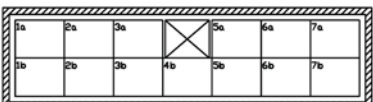
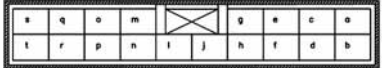
دسته چراغ کد : 0006		
		
صفحه کیلومتر (سفید و مشکی) کد : 0004	مه شکن عقب کد : 2103	کلید مه شکن عقب کد : 2100
		
کانکتور رابط دسته سیم موتور به دسته سیم اصلی کد : X01	کانکتور رابط دسته سیم عقب به دسته سیم سپر عقب کد : RB00	
		
کانکتور رابط دسته سیم داشبورد به دسته سیم اصلی کد : X09	کانکتور رابط دسته سیم اصلی به دسته سیم عقب کد : X05	
		
کانکتور رابط دسته سیم داشبورد به دسته سیم اصلی کد : X08	کانکتور رابط دسته سیم داشبورد به دسته سیم اصلی کد : X07	
		

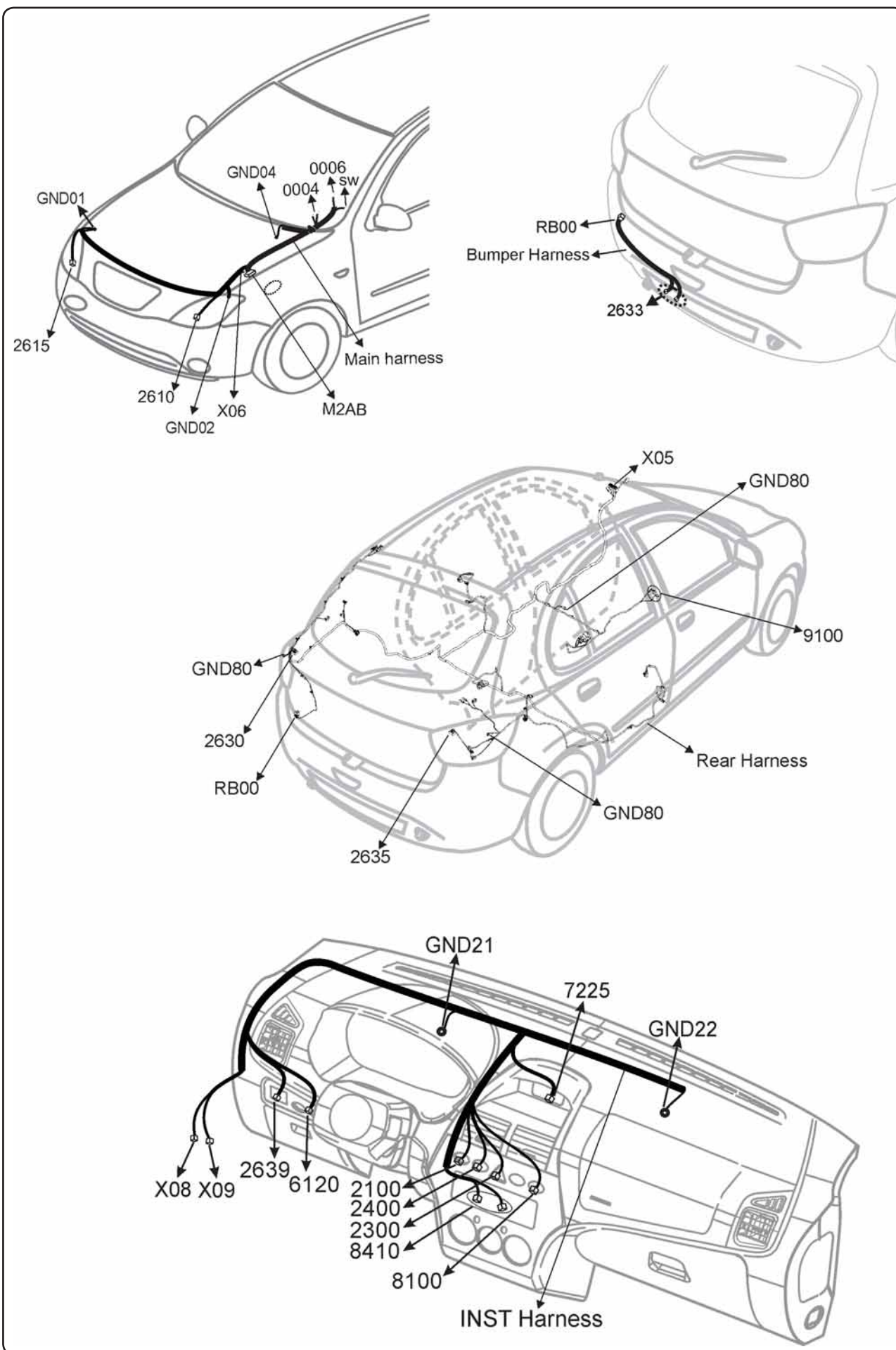


کد نقشه : ۲۶

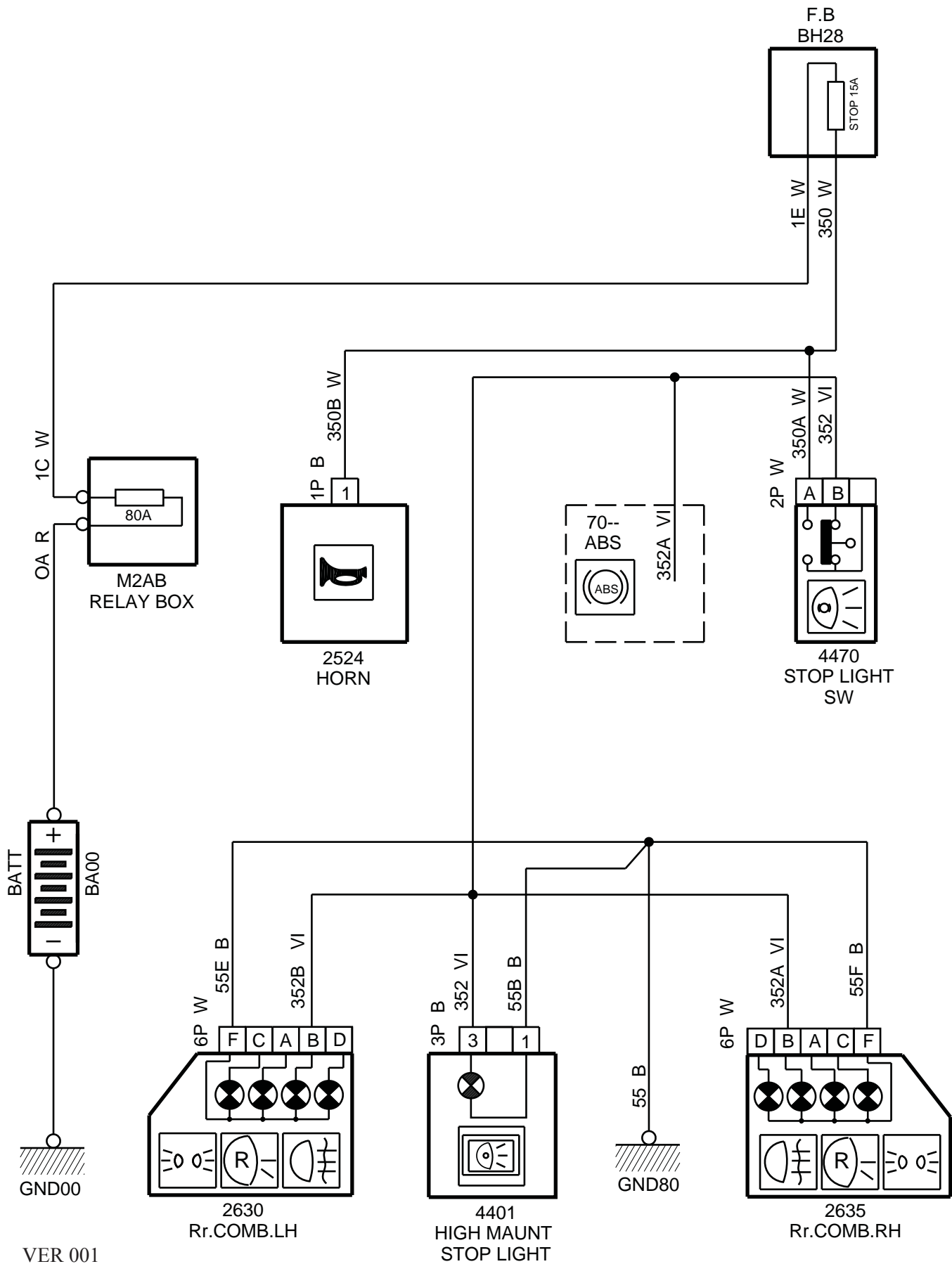


VER 001

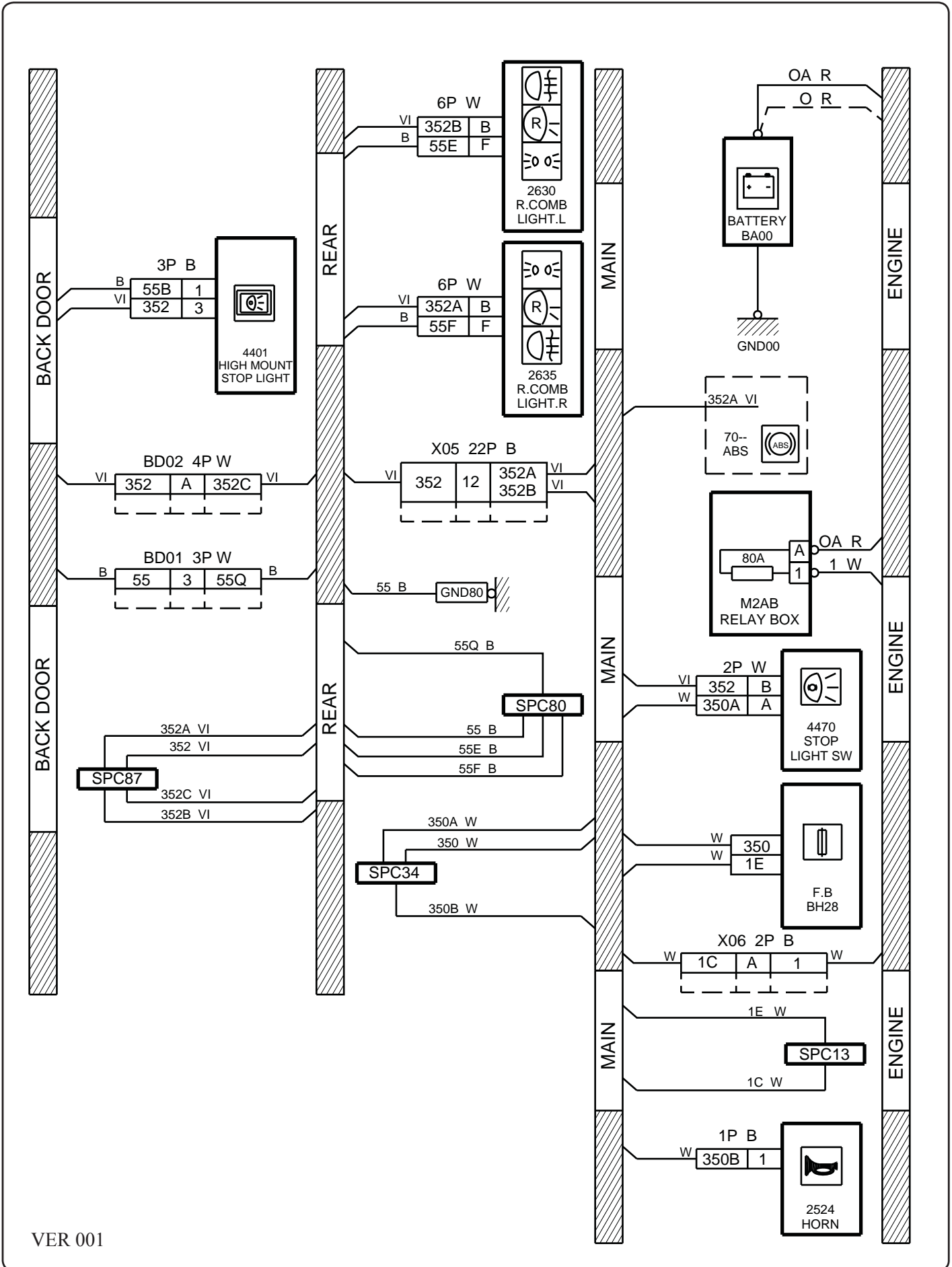
<p>فندک کد : 8100</p> 	<p>مجموعه چراغ عقب کد : 2630-2635</p> 	<p>چراغ جلو کد : 2610-2615</p> 
<p>صفحه کیلومتر (سفید) کد : 0004</p>  <p>صفحه کیلومتر (مشکی) کد : 0004</p> 	<p>کلید مه شکن عقب کد : 2100</p> 	<p>کلید قفل کودک کد : 6120</p> 
<p>دسته چراغ کد : 0006</p> 	<p>واحد فلاشر کد : 2300</p> 	<p>کلید گرمکن شیشه عقب کد : 8100</p> 
<p>رادیو کد : 8410</p> 	<p>کلید تنظیم ارتفاع کد : 2639</p> 	<p>کانکتور رابط دسته سیم عقب کد : RB00</p> 
<p>کلید مه شکن جلو کد : 2400</p> 	<p>کانکتور رابط دسته سیم اصلی به دسته سیم عقب کد : X05</p> 	<p>اهرم بخاری کد : 8225</p> 
<p>کانکتور رابط دسته سیم داشبورد به دسته سیم اصلی کد : X08</p> 	<p>کانکتور رابط دسته سیم داشبورد به دسته سیم اصلی کد : X09</p> 	




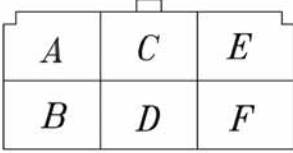
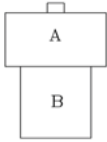
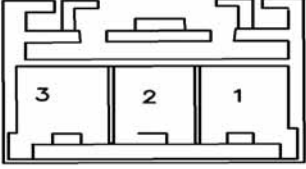
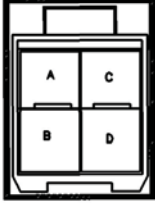
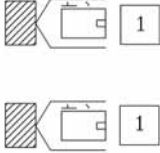
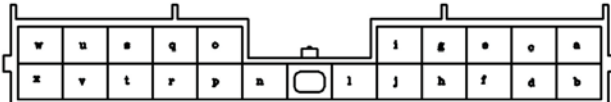
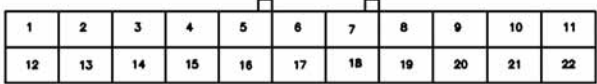
کد نقشه : ۴۴

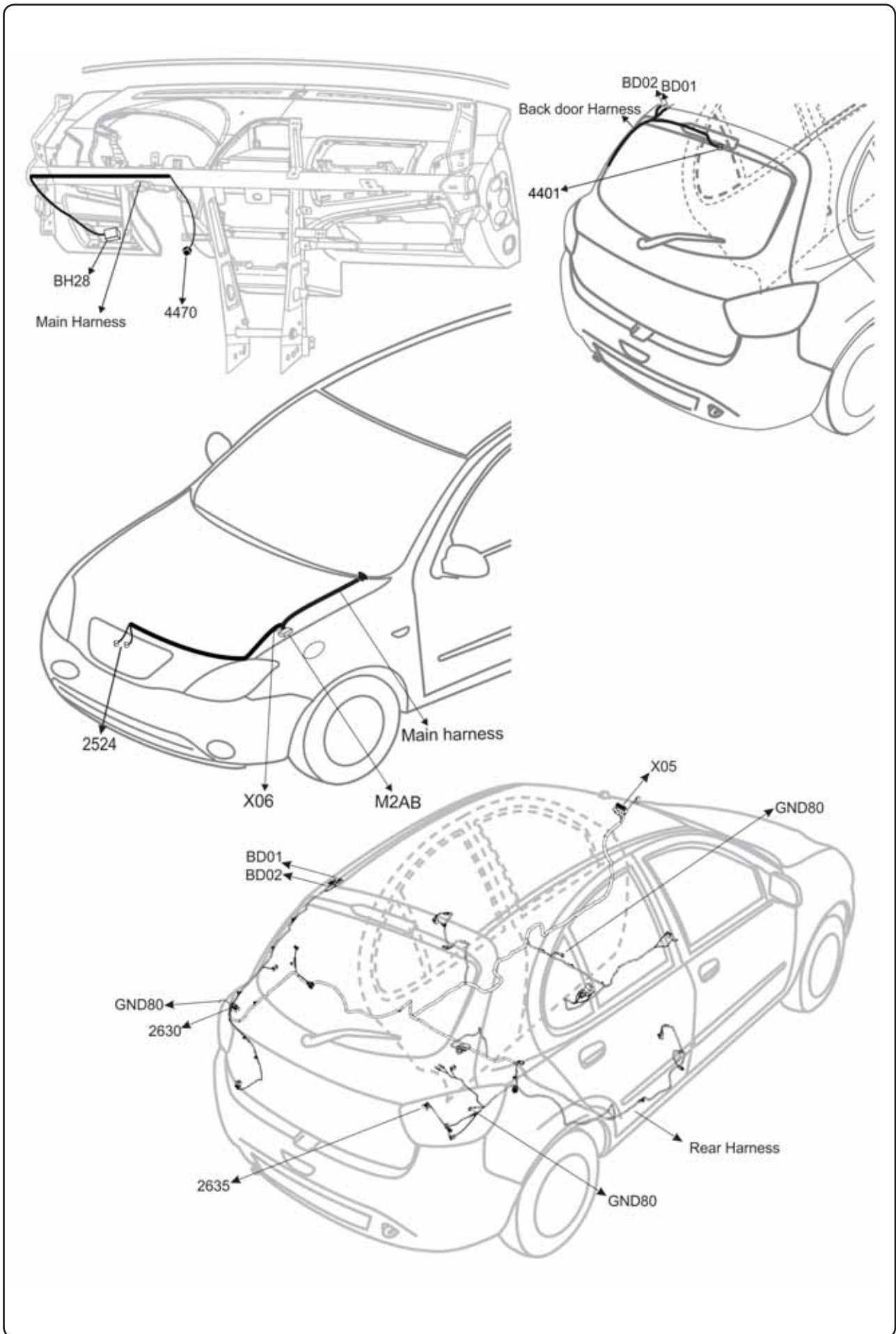


VER 001

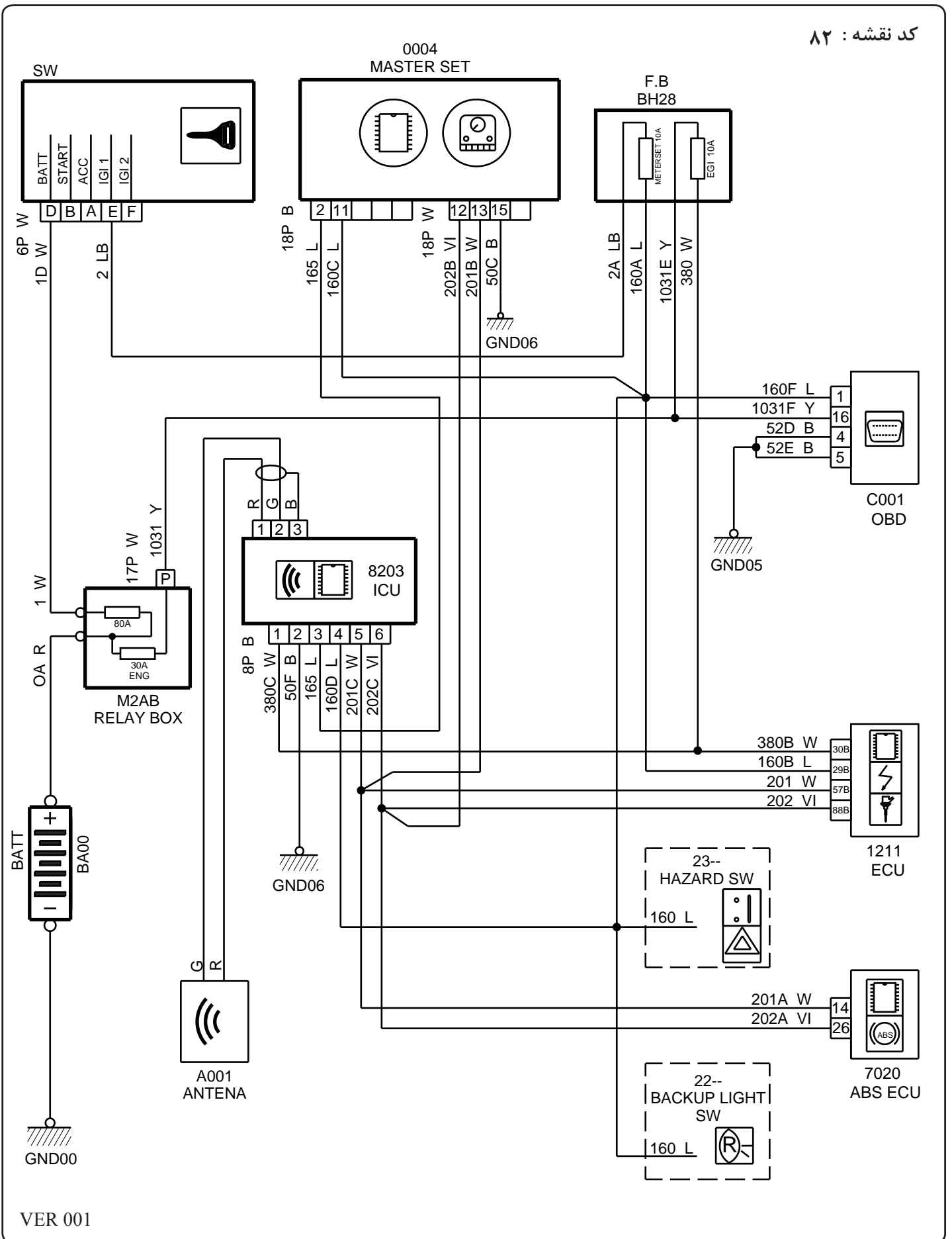


VER 001

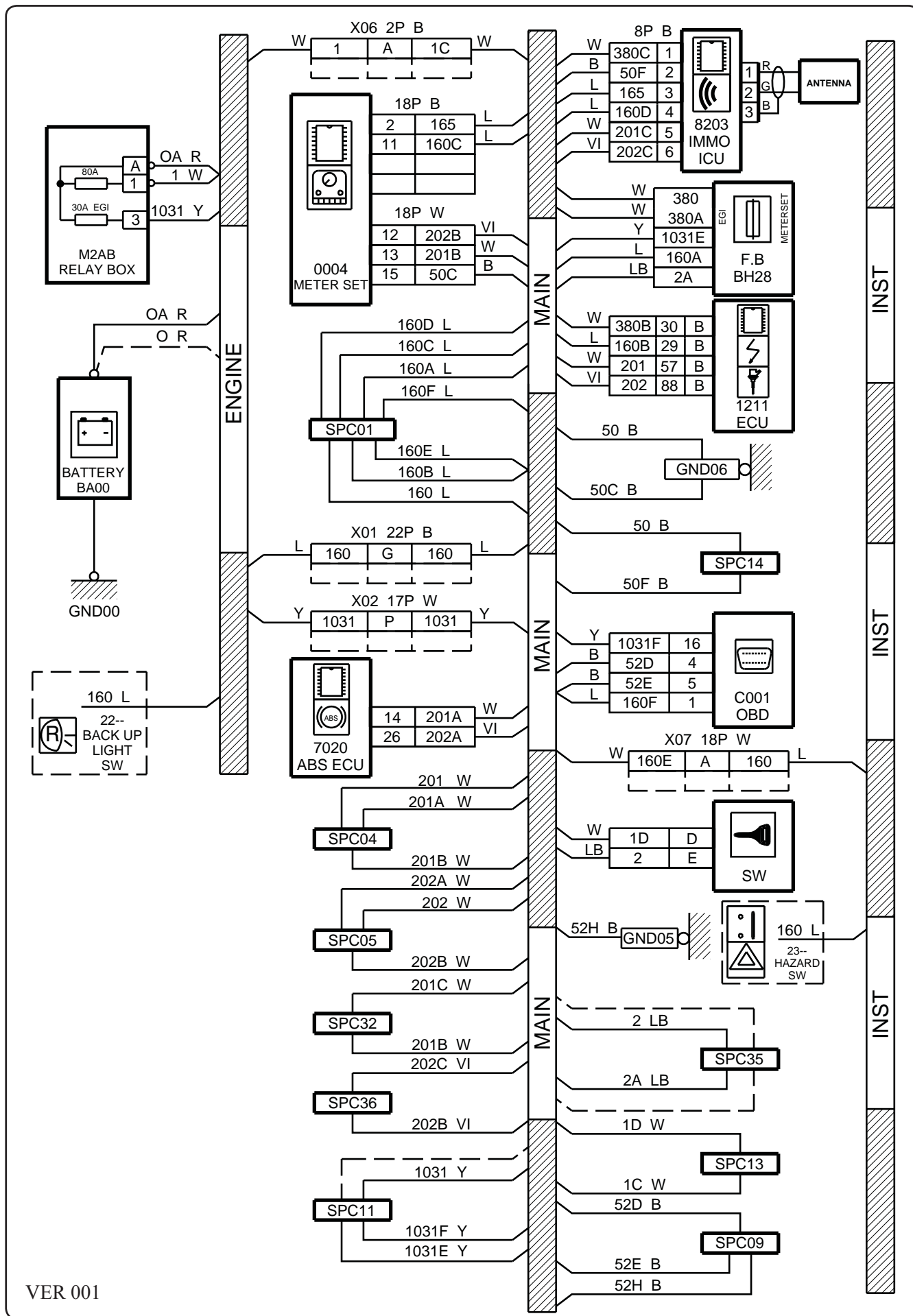
<p>چراغ خطر سوم کد : 4401</p> 	<p>مجموعه چراغ عقب کدها : 2630-2635</p> 	<p>سوئیچ چراغ ترمز کد : 4470</p> 
<p>کانکتور رابط دسته سیم عقب به دسته سیم صندوق (درب سوم) کد : BD01</p> 	<p>کانکتور رابط دسته سیم عقب به دسته سیم صندوق (درب سوم) کد : BD02</p> 	<p>بوق کد : 2524</p> 
<p>کانکتور رابط دسته سیم موتور به دسته سیم اصلی کد : X01</p> 	<p>کانکتور رابط دسته سیم عقب به دسته سیم اصلی کد : X05</p> 	



کد نقشه : ۸۲



VER 001



VER 001

<p>صفحه کیلومتر (سفید و مشکی) کد : 0004</p>	<p>سوئیچ کد : SW</p>	<p>ایمولایزر کد : 8203</p>
---	--------------------------	--------------------------------

واحد کنترل موتور (ECU)
کد : 1320

واحد ABS
کد : 7020

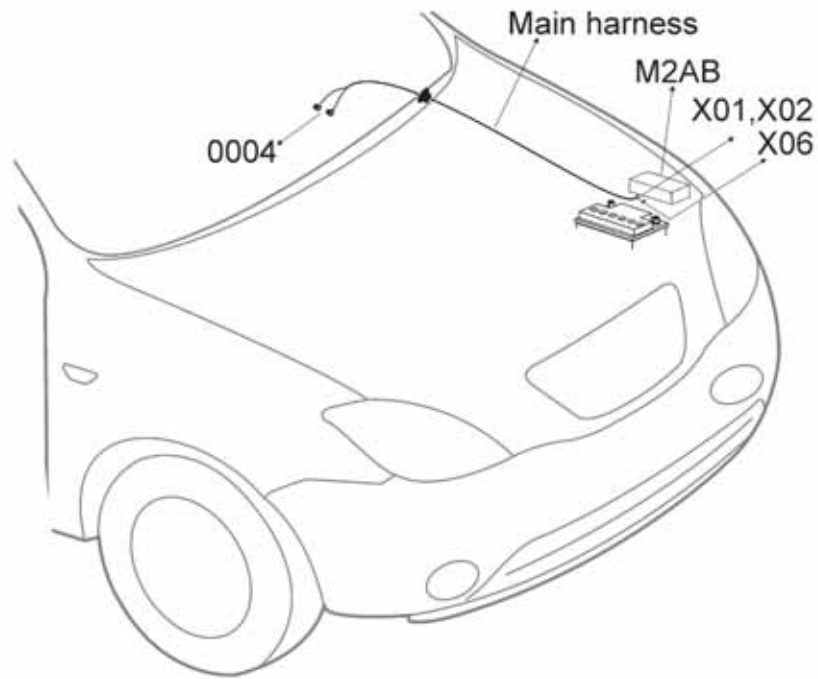
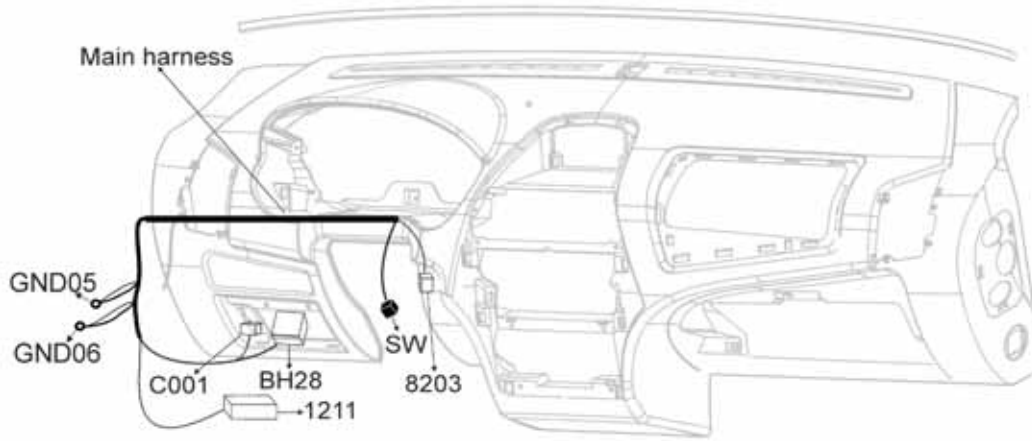
کانکتور عیب یاب (OBD)
کد : C001

کانکتور رابط دسته سیم موتور به دسته سیم اصلی
کد : X01

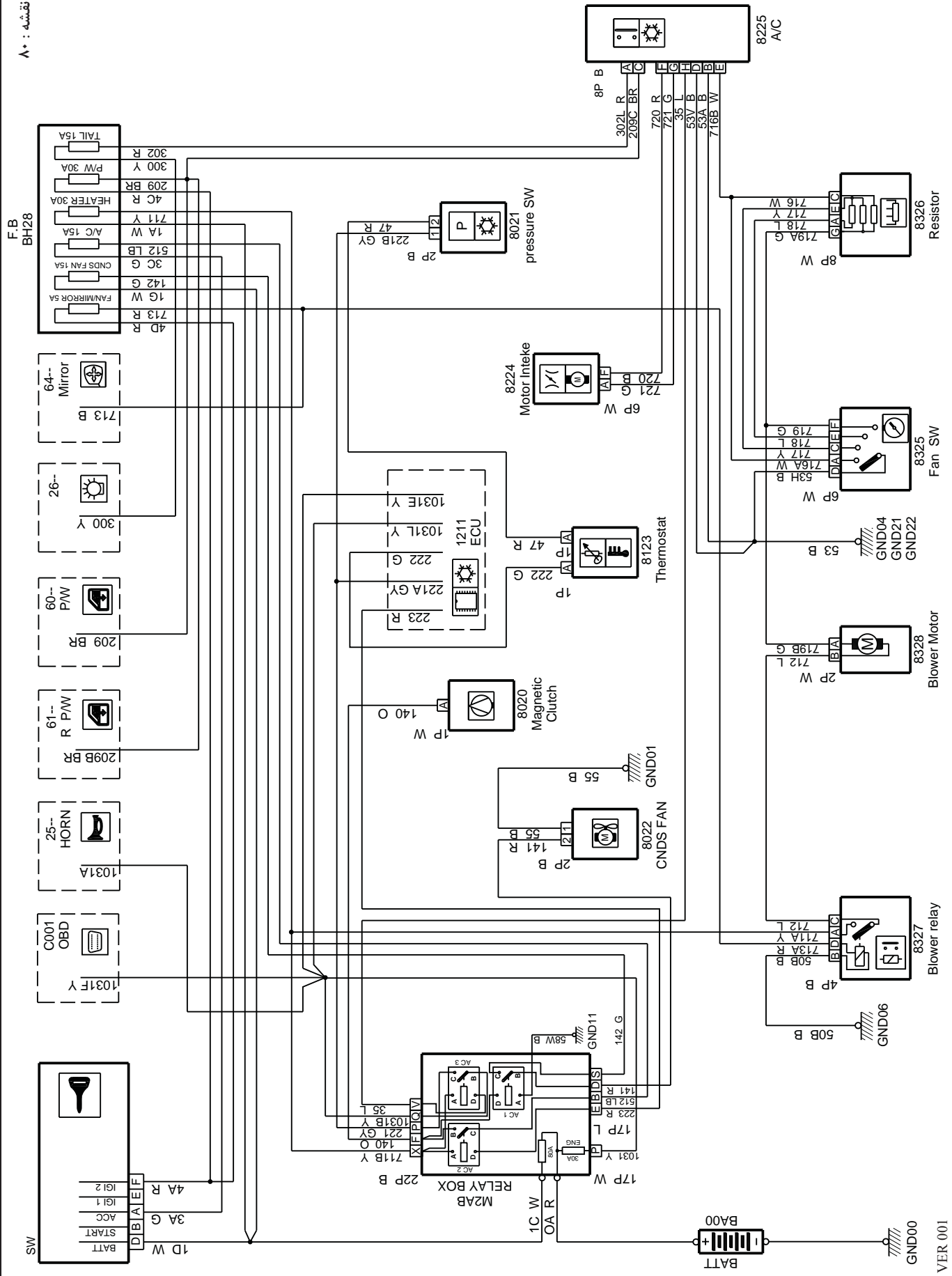
کانکتور رابط دسته سیم موتور به دسته سیم اصلی
کد : X06

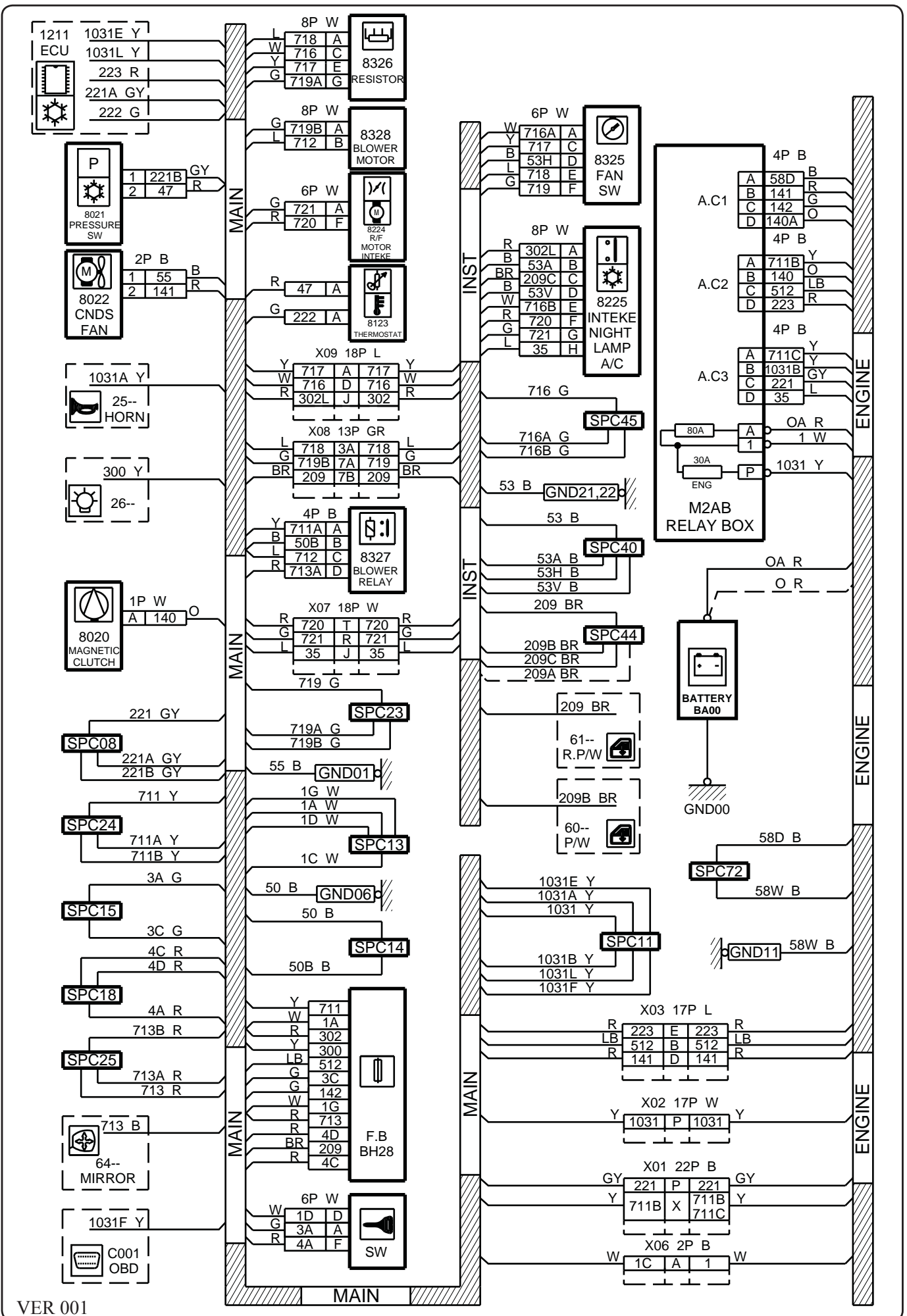
کانکتور رابط دسته سیم اصلی به دسته سیم موتور
کد : X02

کانکتور رابط دسته سیم داشبورد به دسته سیم اصلی
کد : X07

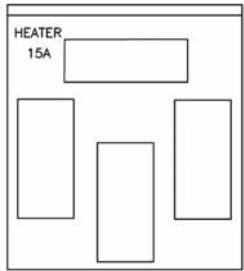
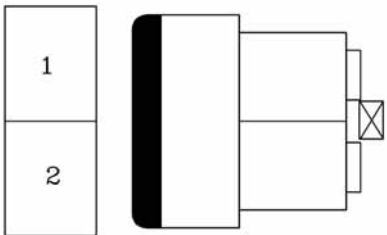
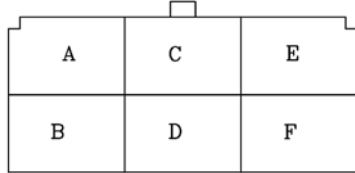
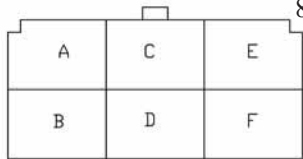
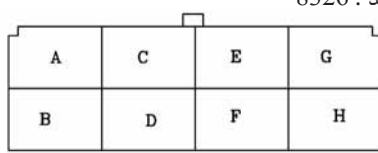
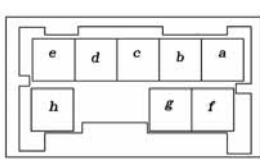
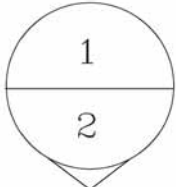
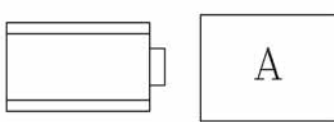
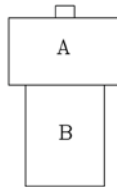
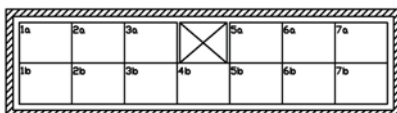
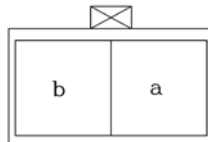
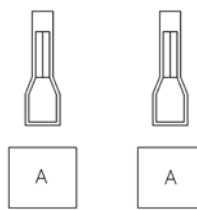
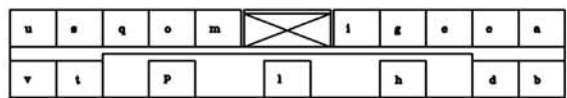
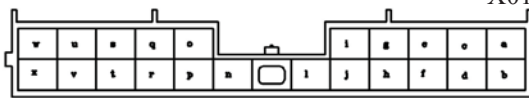
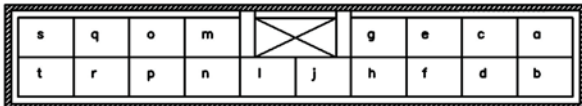
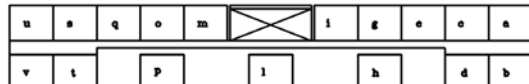
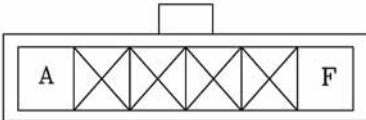
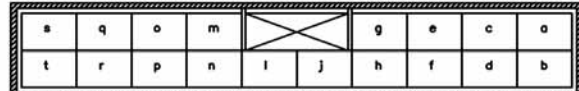


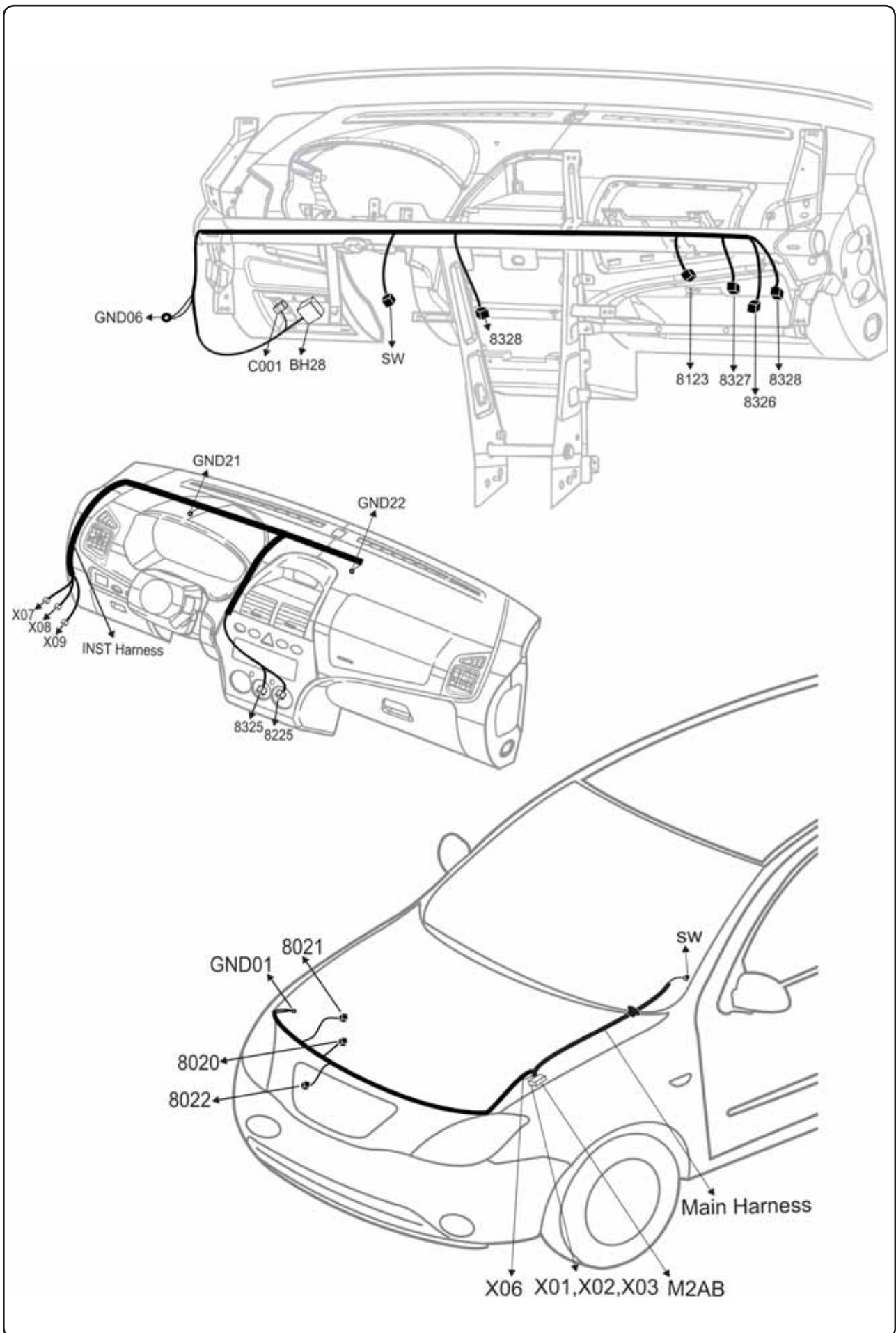
كد نقشه : ٨٠



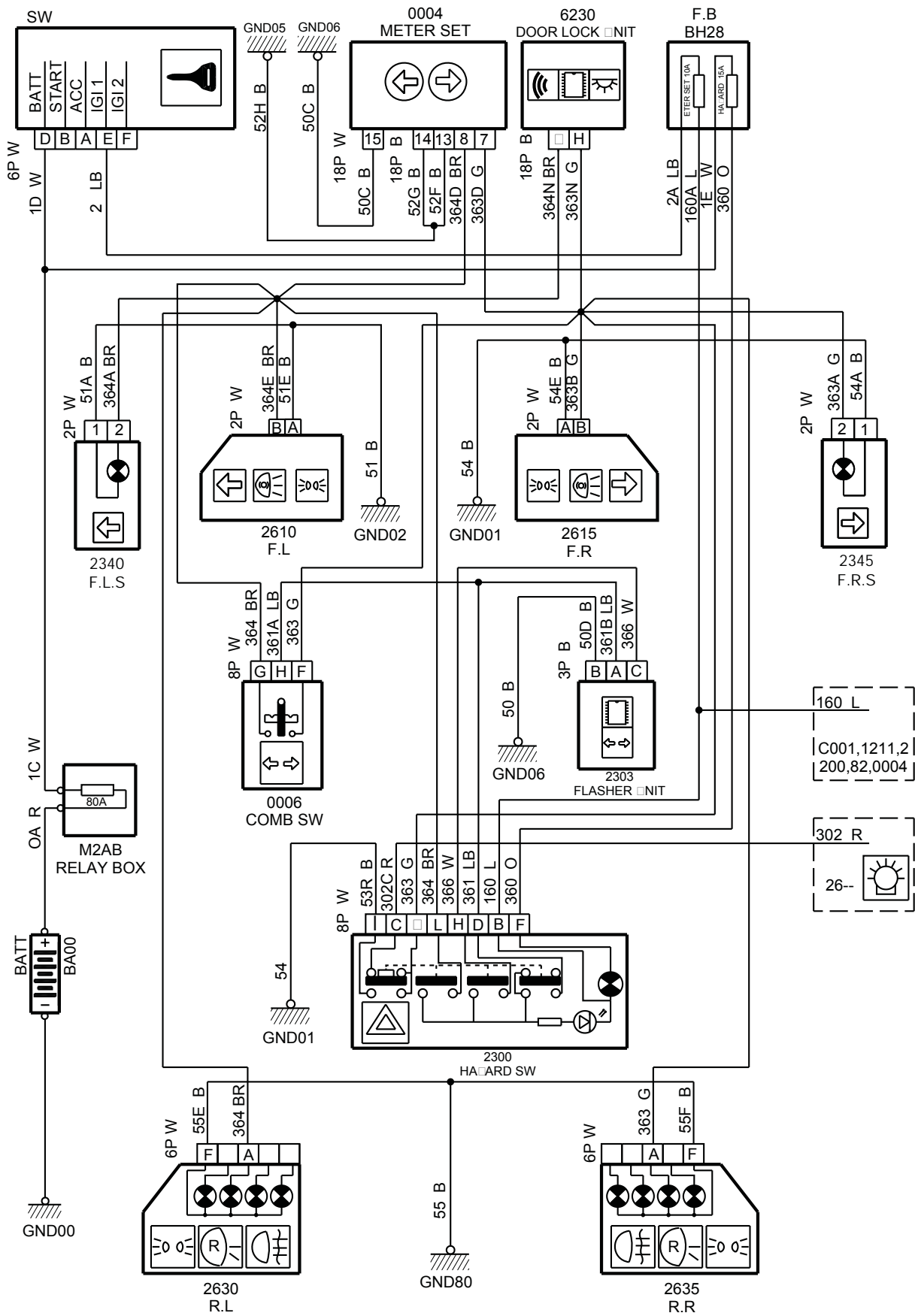


VER 001

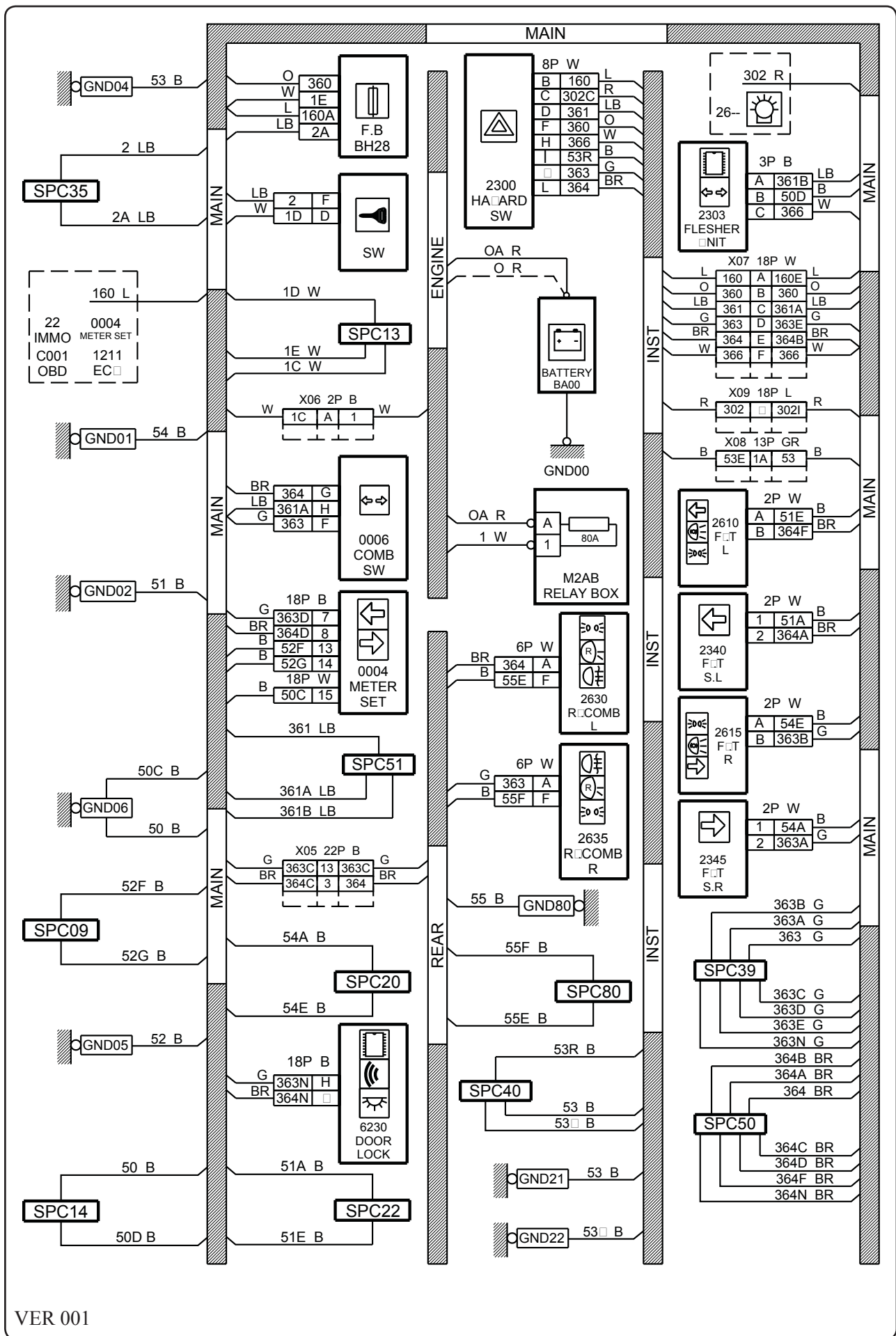
<p>رله بخاری کد : 8327</p> 	<p>سوئیچ فشار کد : 8021</p> 	<p>سوئیچ SW کد :</p> 
<p>سوئیچ فن کد : 8325</p> 	<p>مقاومت کد : 8326</p> 	<p>اهرم بخاری کد : 8225</p> 
<p>فن کندانسور کد : 8022</p> 	<p>کلاچ مغناطیسی کد : 8020</p> 	<p>موتور بخاری کد : 8328</p> 
<p>کانکتور رابط دسته سیم اصلی کد : X08</p> 	<p>کانکتور رابط دسته سیم موتور به دسته سیم اصلی کد : X06</p> 	<p>ترموستات کد : 8123</p> 
<p>کانکتور رابط دسته سیم اصلی به دسته سیم موتور کد : X02</p> 	<p>کانکتور رابط دسته سیم موتور به دسته سیم اصلی کد : X01</p> 	
<p>کانکتور رابط دسته سیم داشبورد به دسته سیم اصلی کد : X09</p> 	<p>کانکتور رابط دسته سیم اصلی به دسته سیم موتور کد : X03</p> 	
<p>موتور هوای ورودی کد : 8224</p> 	<p>کانکتور رابط دسته سیم داشبورد به دسته سیم اصلی کد : X07</p> 	



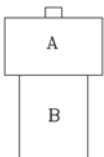
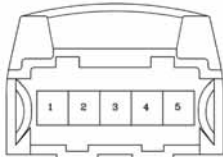
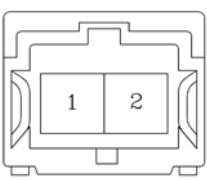
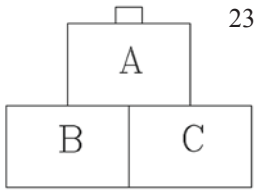
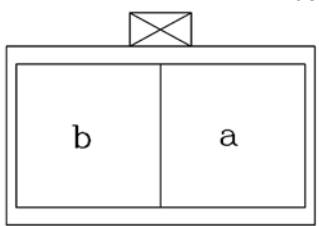
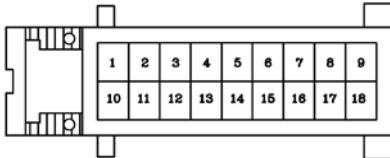
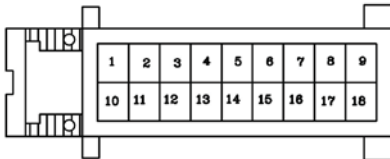
کد نقشه : ۲۳

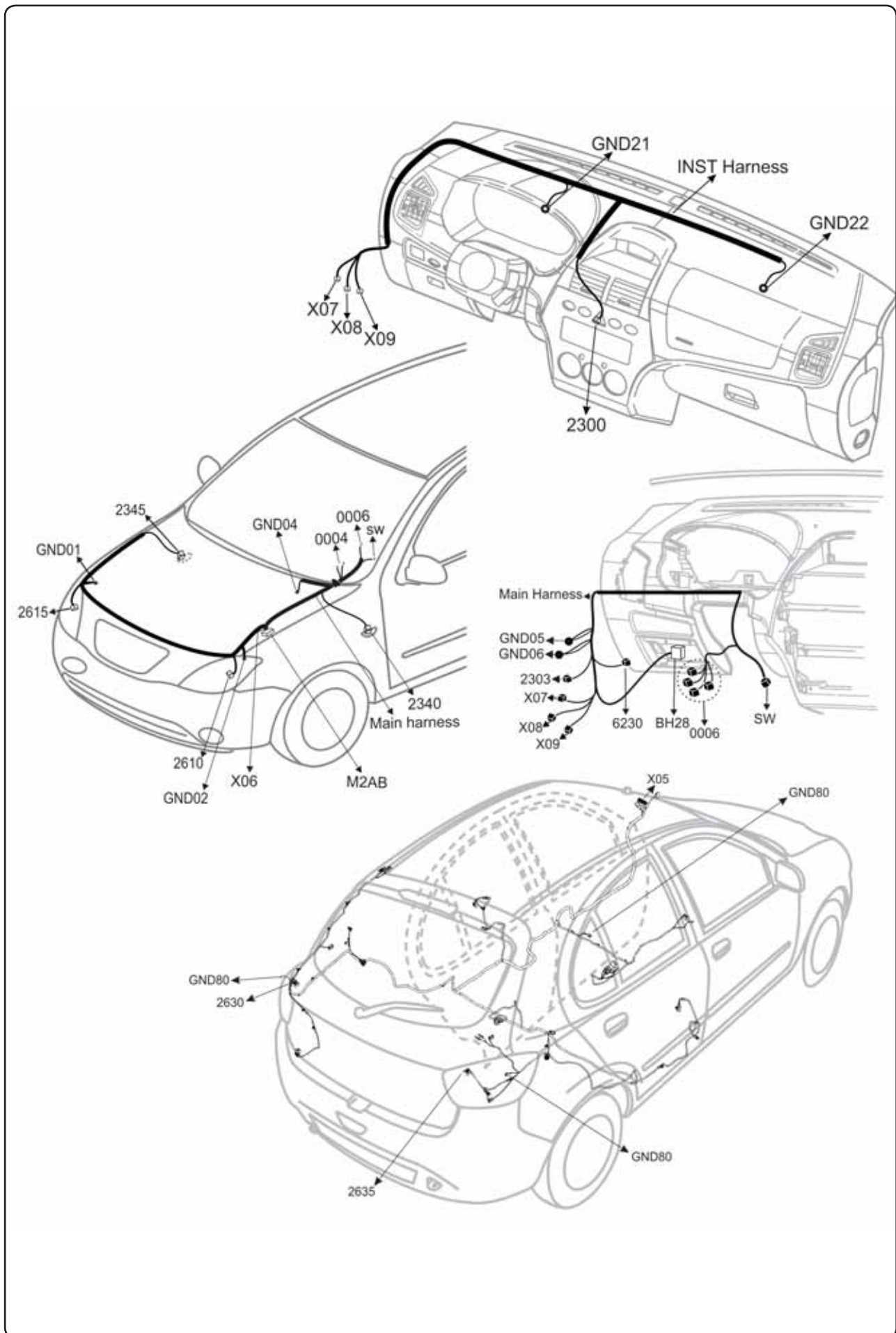


VER 001

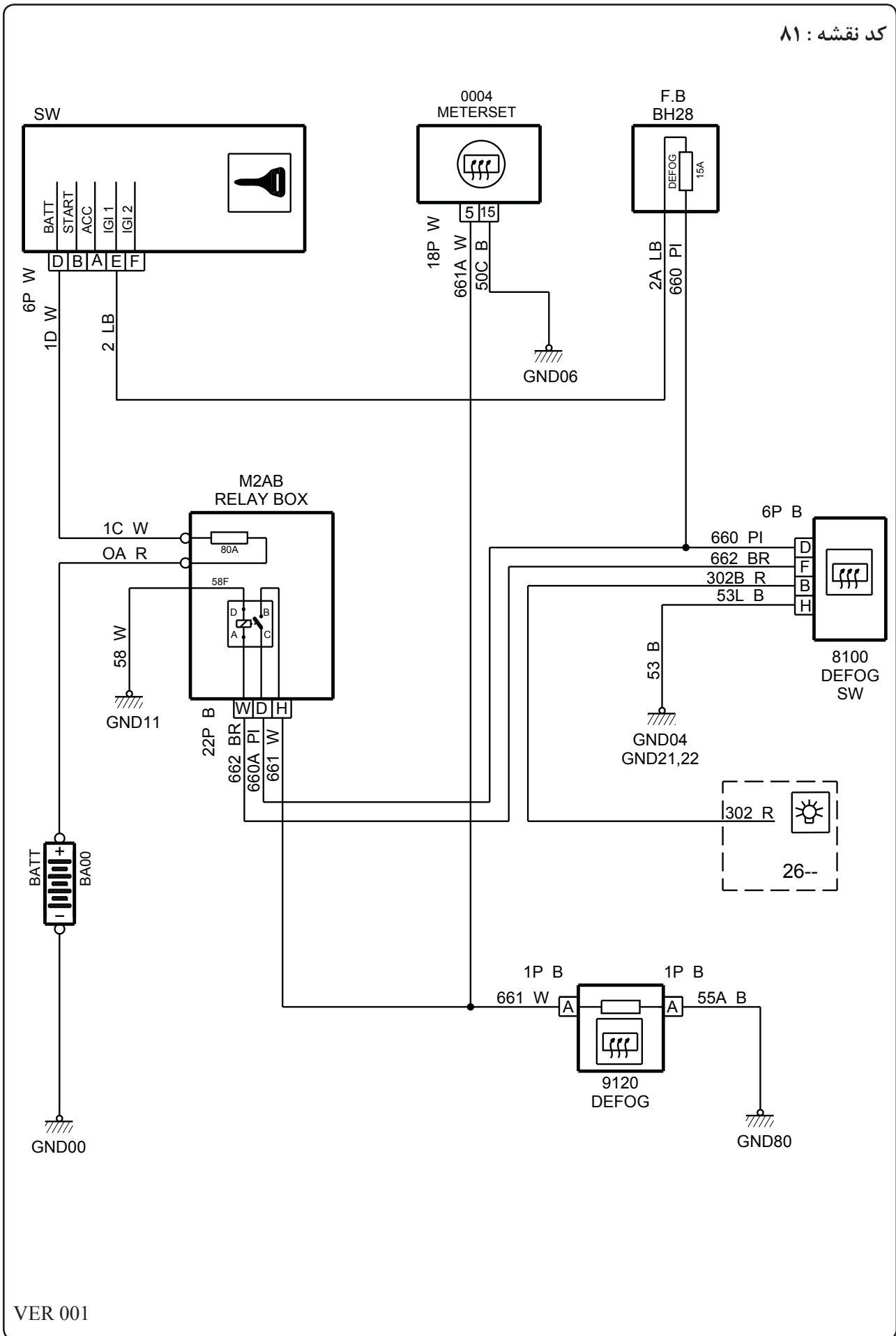


VER 001

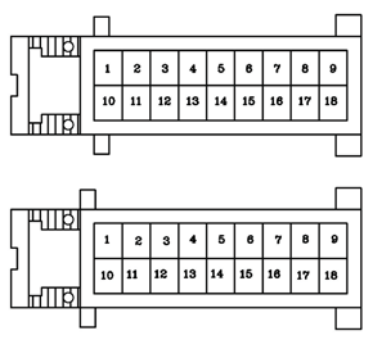
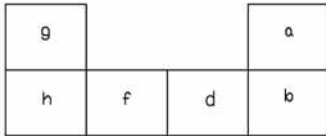
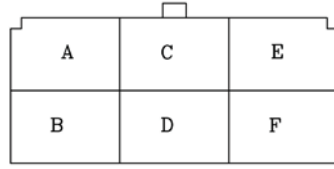
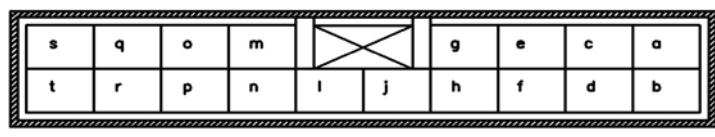
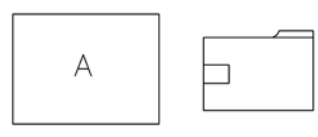
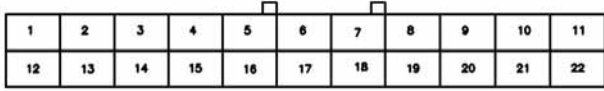
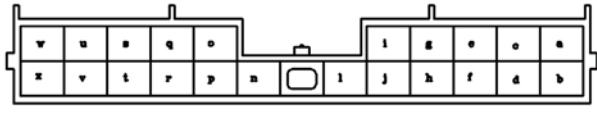
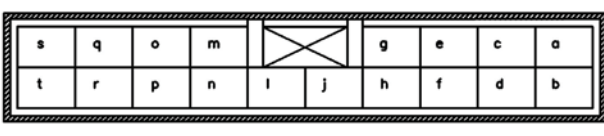
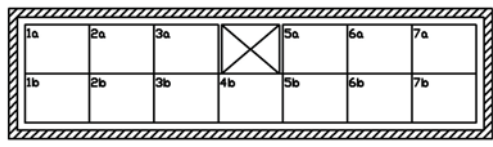
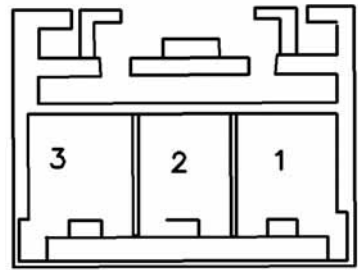
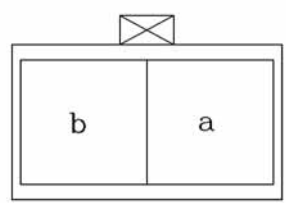
<p>واحد قفل مرکزی کد : 6230</p> <table border="1" style="width: 100%; text-align: center;"> <tr> <td>A</td><td>C</td><td>E</td><td>G</td><td style="border: 1px solid black; width: 20px;"></td><td>M</td><td>O</td><td>Q</td><td>S</td> </tr> <tr> <td>B</td><td>D</td><td>F</td><td>H</td><td>J</td><td>L</td><td>N</td><td>P</td><td>R</td><td>T</td> </tr> </table>	A	C	E	G		M	O	Q	S	B	D	F	H	J	L	N	P	R	T	<p>سوئیچ کد : SW</p> <table border="1" style="width: 100%; text-align: center;"> <tr> <td>A</td><td>C</td><td>E</td> </tr> <tr> <td>B</td><td>D</td><td>F</td> </tr> </table>	A	C	E	B	D	F																															
A	C	E	G		M	O	Q	S																																																	
B	D	F	H	J	L	N	P	R	T																																																
A	C	E																																																							
B	D	F																																																							
<p>سوئیچ فلاشر کد : 2300</p> <table border="1" style="width: 100%; text-align: center;"> <tr> <td>k</td><td>i</td><td></td><td></td><td>c</td><td>a</td> </tr> <tr> <td>l</td><td>j</td><td>h</td><td>f</td><td>d</td><td>b</td> </tr> </table>	k	i			c	a	l	j	h	f	d	b	<p>راهنمای جلو چپ و راست کد : 2610-2615</p> 	<p>چراغ جلو کد : 2610-2615</p> 																																											
k	i			c	a																																																				
l	j	h	f	d	b																																																				
<p>مجموعه چراغ عقب کد : 2630-2635</p> <table border="1" style="width: 100%; text-align: center;"> <tr> <td>A</td><td>C</td><td>E</td> </tr> <tr> <td>B</td><td>D</td><td>F</td> </tr> </table>	A	C	E	B	D	F	<p>راهنمای جلو (بغل) چپ و راست کد : 2340-2345</p> 	<p>واحد فلاشر کد : 2303</p> 																																																	
A	C	E																																																							
B	D	F																																																							
<p>کانکتور رابط دسته سیم موتور به دسته سیم اصلی کد : X06</p> 	<p>صفحه کیلومتر (سفید) کد : 0004</p>  <p>صفحه کیلومتر (مشکی) کد : 0004</p> 	<p>کانکتور رابط دسته سیم داشبورد به دسته سیم اصلی کد : X07</p> <table border="1" style="width: 100%; text-align: center;"> <tr> <td>s</td><td>q</td><td>o</td><td>m</td><td style="border: 1px solid black; width: 20px;"></td><td>g</td><td>e</td><td>c</td><td>a</td> </tr> <tr> <td>t</td><td>r</td><td>p</td><td>n</td><td>l</td><td>j</td><td>h</td><td>f</td><td>d</td><td>b</td> </tr> </table>	s	q	o	m		g	e	c	a	t	r	p	n	l	j	h	f	d	b																																				
s	q	o	m		g	e	c	a																																																	
t	r	p	n	l	j	h	f	d	b																																																
<p>کانکتور رابط دسته سیم داشبورد به دسته سیم اصلی کد : X08</p> <table border="1" style="width: 100%; text-align: center;"> <tr> <td>1a</td><td>2a</td><td>3a</td><td style="border: 1px solid black; width: 20px;"></td><td>5a</td><td>6a</td><td>7a</td> </tr> <tr> <td>1b</td><td>2b</td><td>3b</td><td>4b</td><td>5b</td><td>6b</td><td>7b</td> </tr> </table>	1a	2a	3a		5a	6a	7a	1b	2b	3b	4b	5b	6b	7b	<p>کانکتور رابط دسته سیم داشبورد به دسته سیم اصلی کد : X09</p> <table border="1" style="width: 100%; text-align: center;"> <tr> <td>s</td><td>q</td><td>o</td><td>m</td><td style="border: 1px solid black; width: 20px;"></td><td>g</td><td>e</td><td>c</td><td>a</td> </tr> <tr> <td>t</td><td>r</td><td>p</td><td>n</td><td>l</td><td>j</td><td>h</td><td>f</td><td>d</td><td>b</td> </tr> </table>	s	q	o	m		g	e	c	a	t	r	p	n	l	j	h	f	d	b	<p>کانکتور رابط دسته سیم عقب به دسته سیم اصلی کد : X05</p> <table border="1" style="width: 100%; text-align: center;"> <tr> <td>1</td><td>2</td><td>3</td><td>4</td><td>5</td><td>6</td><td>7</td><td>8</td><td>9</td><td>10</td><td>11</td> </tr> <tr> <td>12</td><td>13</td><td>14</td><td>15</td><td>16</td><td>17</td><td>18</td><td>19</td><td>20</td><td>21</td><td>22</td> </tr> </table>	1	2	3	4	5	6	7	8	9	10	11	12	13	14	15	16	17	18	19	20	21	22
1a	2a	3a		5a	6a	7a																																																			
1b	2b	3b	4b	5b	6b	7b																																																			
s	q	o	m		g	e	c	a																																																	
t	r	p	n	l	j	h	f	d	b																																																
1	2	3	4	5	6	7	8	9	10	11																																															
12	13	14	15	16	17	18	19	20	21	22																																															

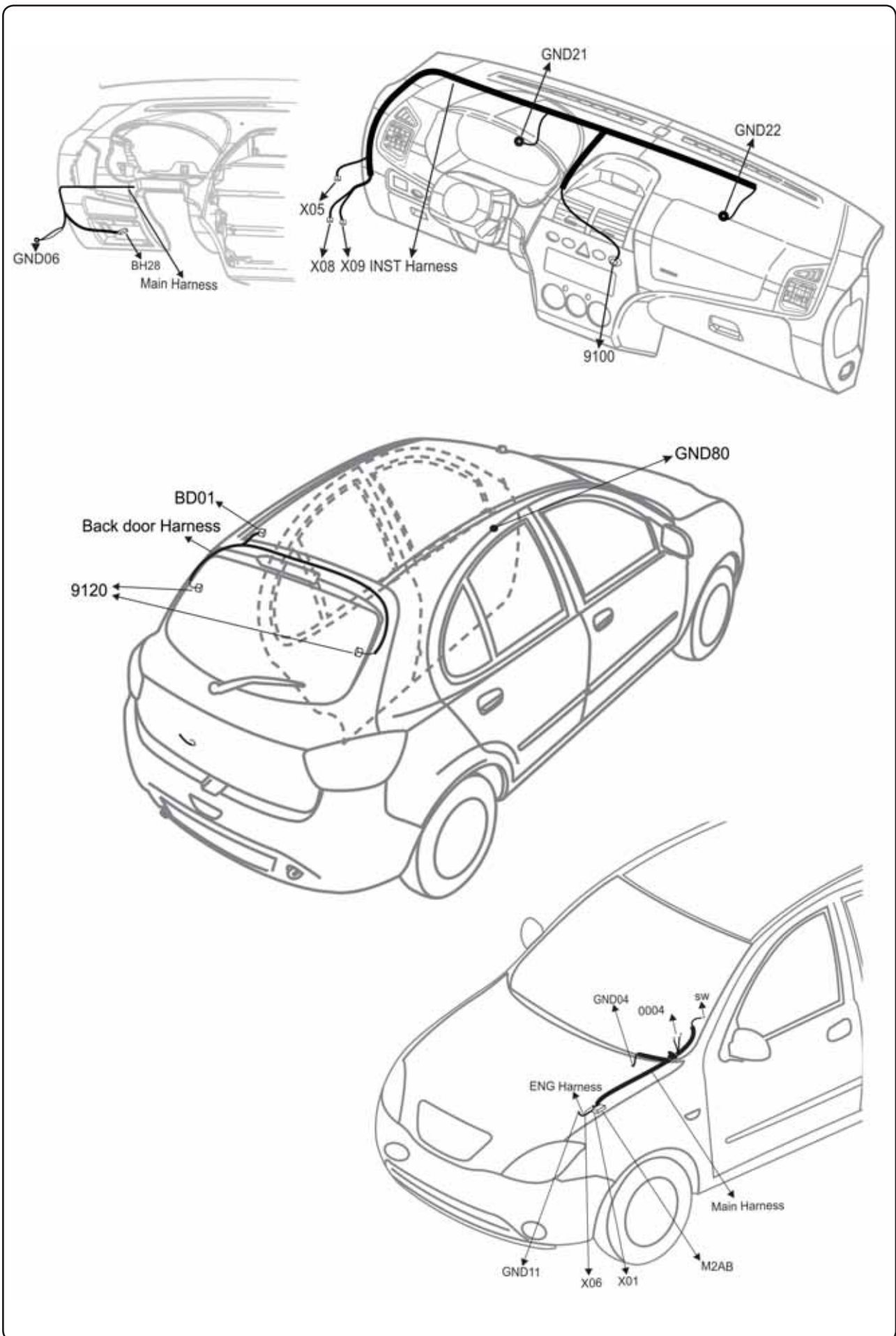


کد نقشه : ۸۱

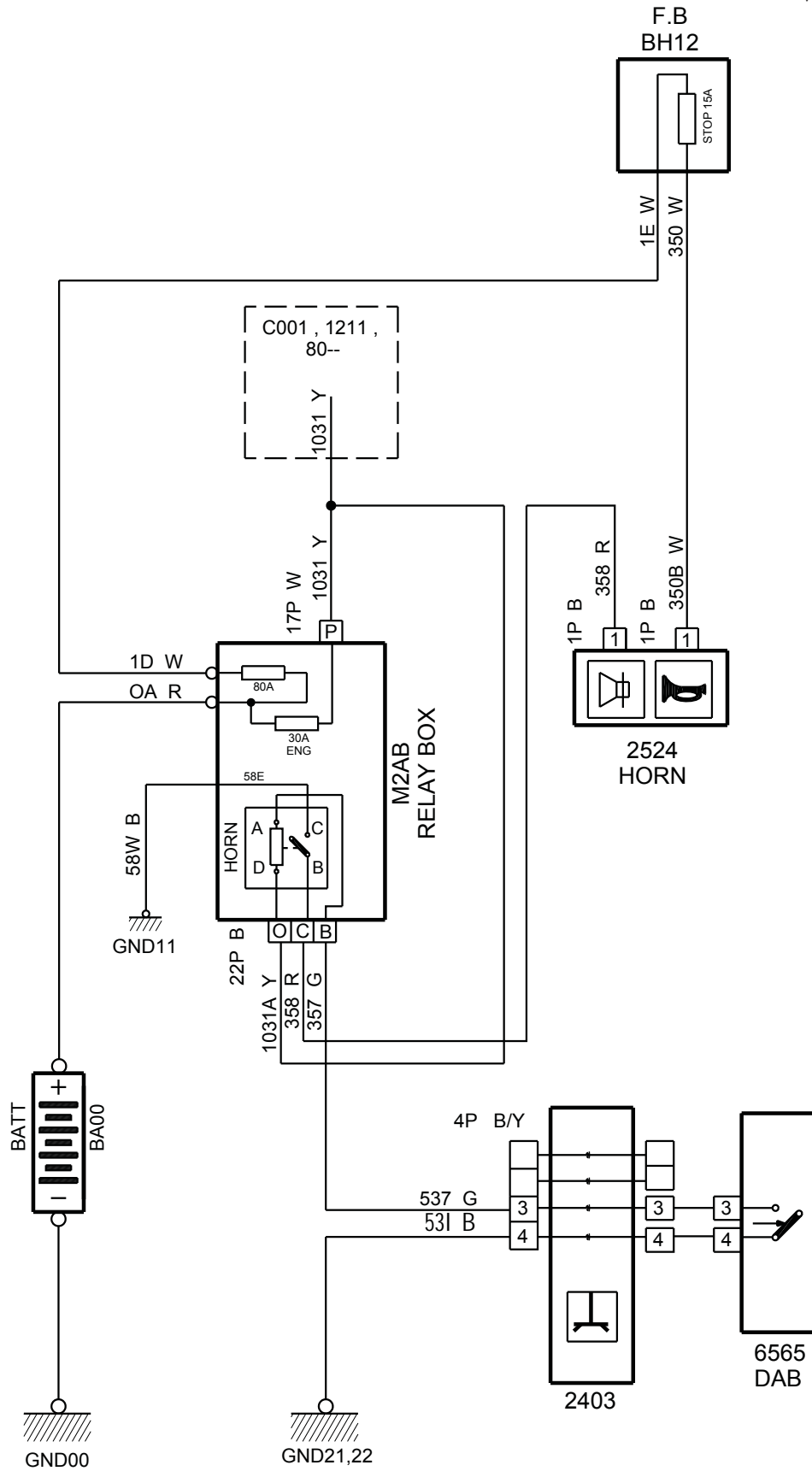


VER 001

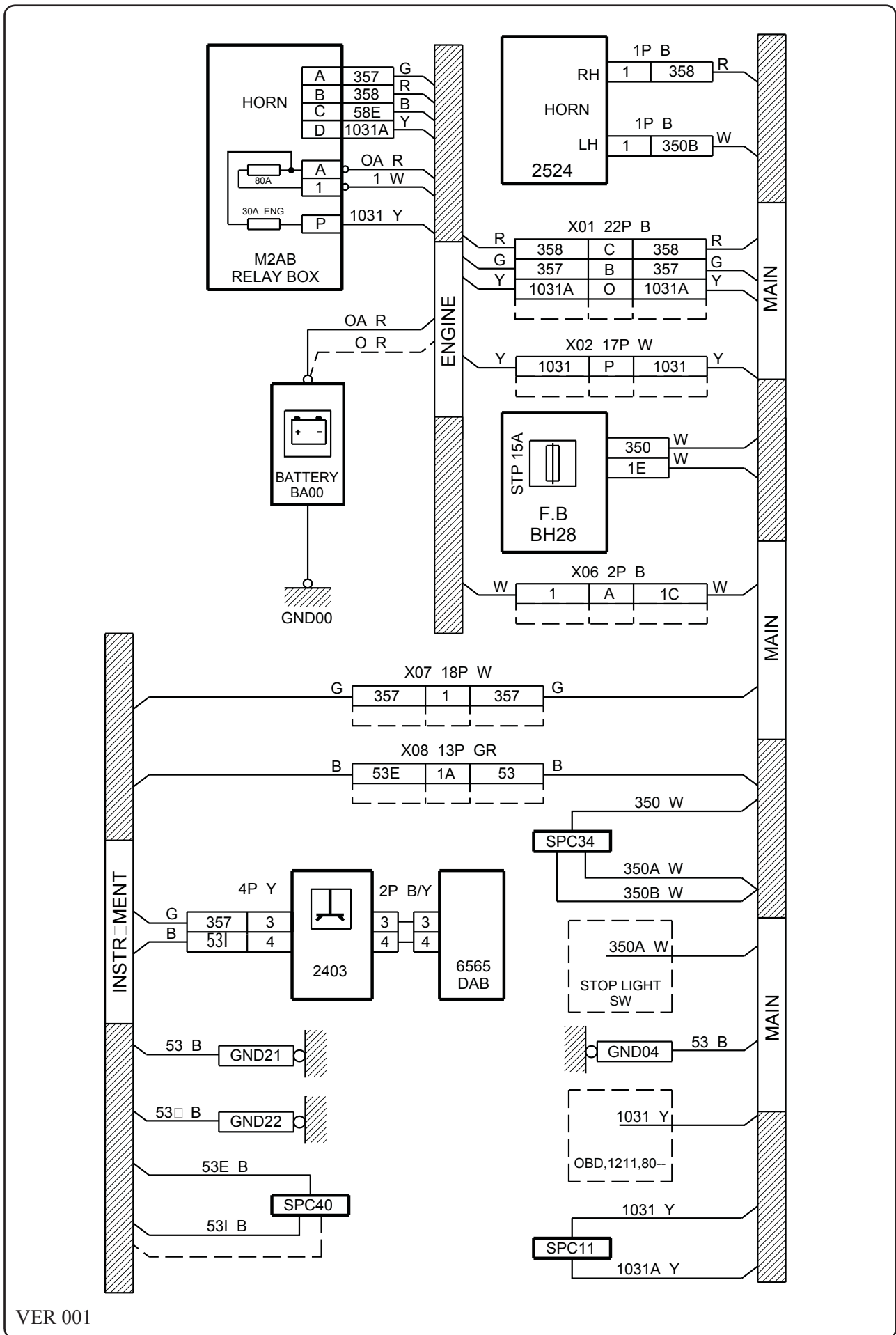
<p>صفحه کیلومتر (مشکی و سفید) کد : 0004</p> 	<p>کلید گرمکن شیشه عقب کد : 9100</p> 	<p>سوئیچ کد : SW</p> 
<p>کانکتور رابط دسته سیم داشبورد به دسته سیم اصلی کد : X09</p> 		<p>گرمکن شیشه عقب کد : 9120</p> 
<p>کانکتور رابط دسته سیم عقب به دسته سیم اصلی کد : X05</p> 	<p>کانکتور رابط دسته سیم داشبورد به دسته سیم اصلی کد : X01</p> 	
<p>کانکتور رابط دسته سیم داشبورد به دسته سیم اصلی کد : X07</p> 	<p>کانکتور رابط دسته سیم داشبورد به دسته سیم اصلی کد : X08</p> 	
<p>کانکتور رابط دسته سیم عقب به دسته سیم صندوق (درب سوم) کد : BD01</p> 	<p>کانکتور رابط دسته سیم موتور به دسته سیم اصلی کد : X06</p> 	



کد نقشه : ۲۵

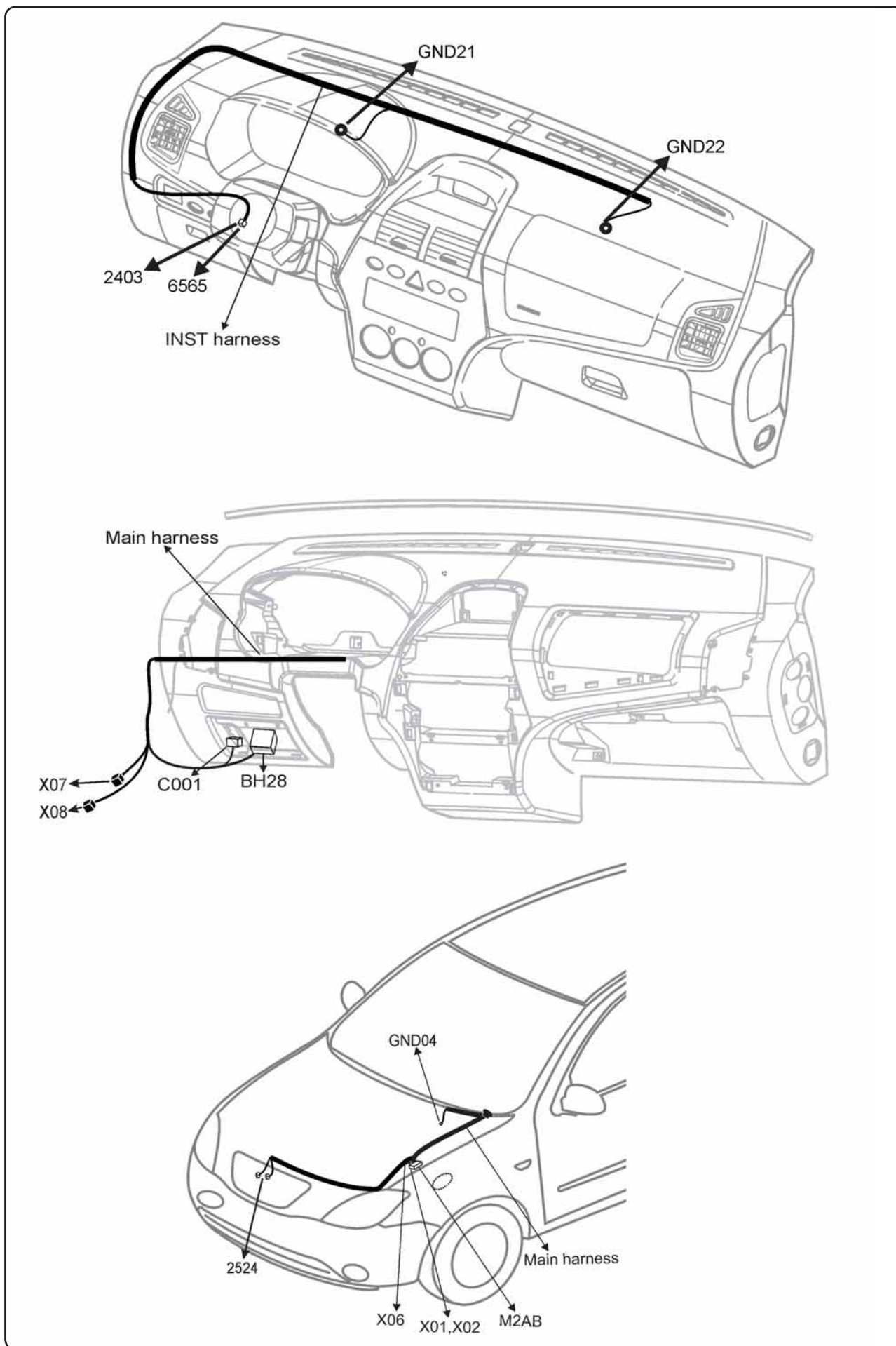


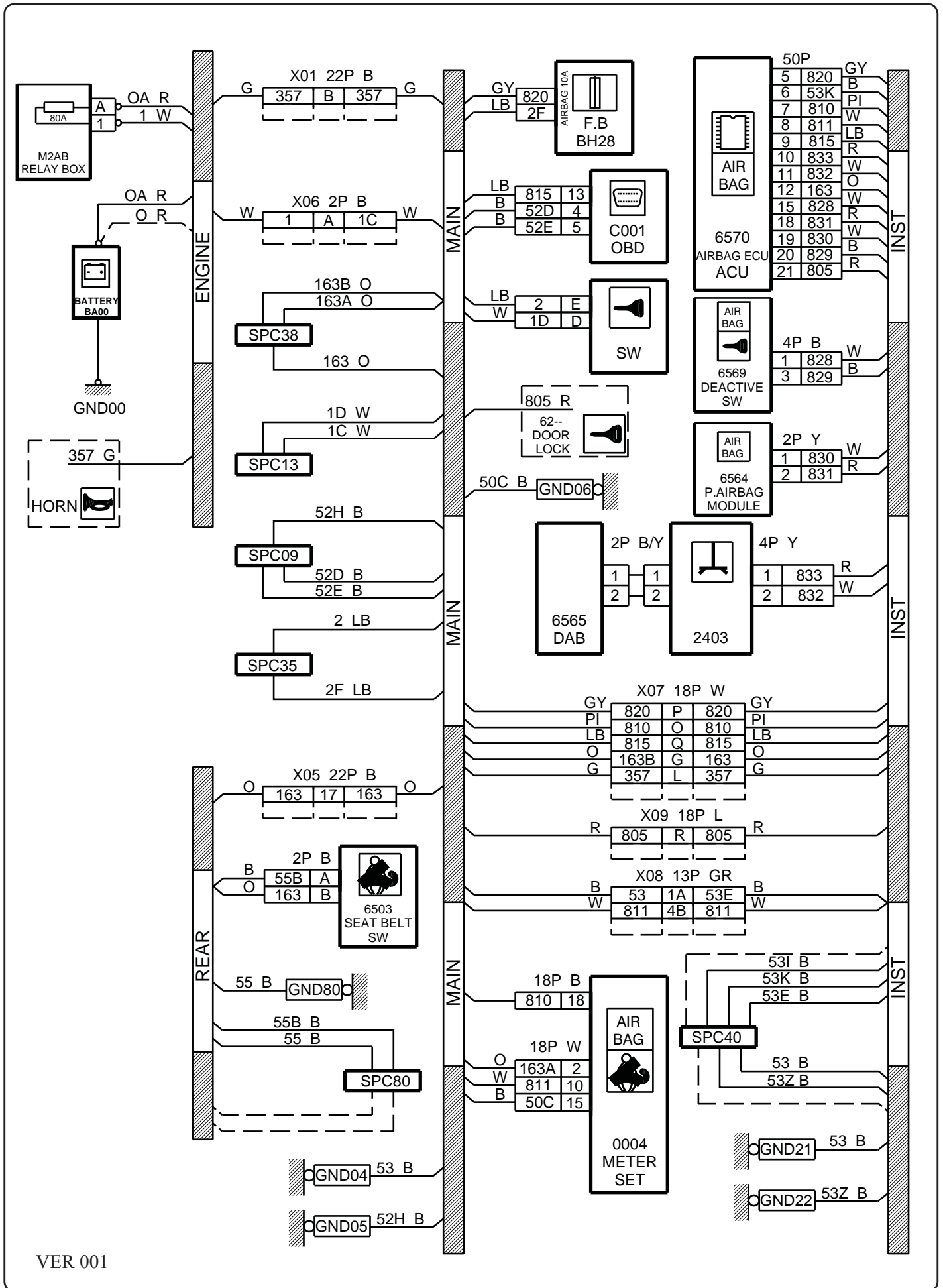
VER 001



VER 001

<p style="text-align: center;">مازول کیسه هوای چپ کد : 6565</p> <div style="text-align: center; margin-top: 20px;"> <table border="1" style="border-collapse: collapse; width: 100%;"> <tr> <td style="width: 25%; text-align: center;">4</td> <td style="width: 25%; text-align: center;">3</td> <td style="width: 25%; text-align: center;">2</td> <td style="width: 25%; text-align: center;">1</td> </tr> <tr> <td colspan="2"></td> <td colspan="2" style="text-align: center;"> </td> </tr> </table> </div>	4	3	2	1					<p style="text-align: center;">بوق کد : 2524</p> <div style="text-align: center; margin-top: 20px;"> </div> <div style="text-align: center; margin-top: 20px;"> </div>																																											
4	3	2	1																																																	
<p style="text-align: center;">کانکتور رابط دسته سیم موتور به دسته سیم اصلی کد : X02</p> <table border="1" style="border-collapse: collapse; width: 100%; text-align: center;"> <tr> <td>u</td><td>e</td><td>q</td><td>o</td><td>m</td><td style="border: 2px solid black;">X</td><td>i</td><td>g</td><td>e</td><td>c</td><td>a</td> </tr> <tr> <td>v</td><td>t</td><td>p</td><td>l</td><td>h</td><td>d</td><td>b</td><td colspan="4"></td> </tr> </table>	u	e	q	o	m	X	i	g	e	c	a	v	t	p	l	h	d	b					<p style="text-align: center;">کانکتور رابط دسته سیم موتور به دسته سیم اصلی کد : X01</p> <table border="1" style="border-collapse: collapse; width: 100%; text-align: center;"> <tr> <td>w</td><td>u</td><td>e</td><td>q</td><td>o</td><td colspan="5"></td><td>i</td><td>g</td><td>e</td><td>c</td><td>a</td> </tr> <tr> <td>x</td><td>v</td><td>t</td><td>p</td><td>l</td><td>h</td><td>d</td><td>b</td><td colspan="6"></td> </tr> </table>	w	u	e	q	o						i	g	e	c	a	x	v	t	p	l	h	d	b						
u	e	q	o	m	X	i	g	e	c	a																																										
v	t	p	l	h	d	b																																														
w	u	e	q	o						i	g	e	c	a																																						
x	v	t	p	l	h	d	b																																													
<p style="text-align: center;">کانکتور رابط دسته سیم داشبورد به دسته سیم اصلی کد : X08</p> <table border="1" style="border-collapse: collapse; width: 100%; text-align: center;"> <tr> <td>1a</td><td>2a</td><td>3a</td><td style="border: 2px solid black;">X</td><td>5a</td><td>6a</td><td>7a</td> </tr> <tr> <td>1b</td><td>2b</td><td>3b</td><td>4b</td><td>5b</td><td>6b</td><td>7b</td> </tr> </table>	1a	2a	3a	X	5a	6a	7a	1b	2b	3b	4b	5b	6b	7b	<p style="text-align: center;">کانکتور رابط دسته سیم موتور به دسته سیم اصلی کد : X06</p> <div style="text-align: center; margin-top: 20px;"> </div>																																					
1a	2a	3a	X	5a	6a	7a																																														
1b	2b	3b	4b	5b	6b	7b																																														
<p style="text-align: center;">کانکتور رابط دسته سیم داشبورد به دسته سیم اصلی کد : X07</p> <table border="1" style="border-collapse: collapse; width: 100%; text-align: center;"> <tr> <td>a</td><td>q</td><td>o</td><td>m</td><td style="border: 2px solid black;">X</td><td>g</td><td>e</td><td>c</td><td>a</td> </tr> <tr> <td>t</td><td>r</td><td>p</td><td>n</td><td>l</td><td>j</td><td>h</td><td>f</td><td>d</td><td>b</td> </tr> </table>		a	q	o	m	X	g	e	c	a	t	r	p	n	l	j	h	f	d	b																																
a	q	o	m	X	g	e	c	a																																												
t	r	p	n	l	j	h	f	d	b																																											

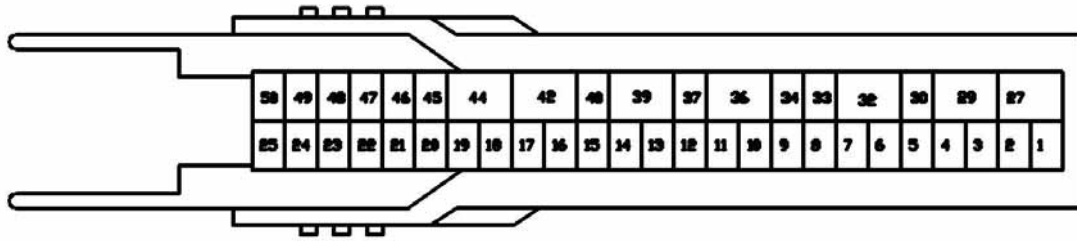




VER 001

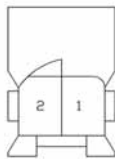
کانکتور کیسه هوا (ACU)

کد : 6570

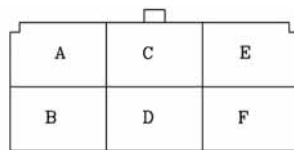


مازول کیسه هوای راست

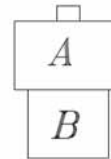
کد : 6564



سوئیچ
SW : کد

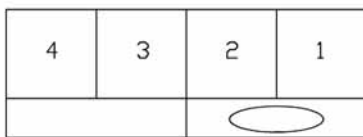


سوئیچ کمربند ایمنی
کد : 6503



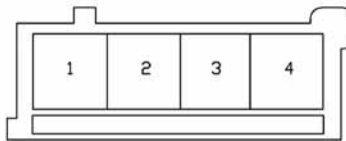
مازول کیسه هوای چپ

کد : 6565



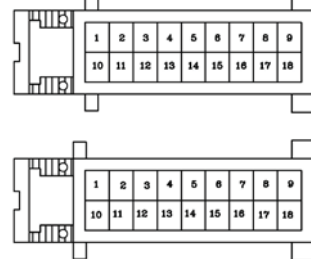
سوئیچ غیرفعال کننده کیسه هوا

کد : 6569



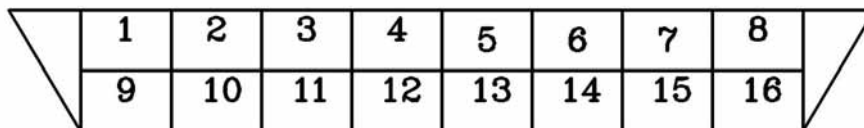
صفحه کیلومتر (مشکی و سفید)

کد : 0004



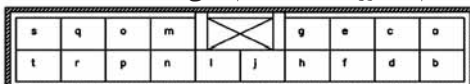
کانکتور عیب یاب (OBD)

کد : C001



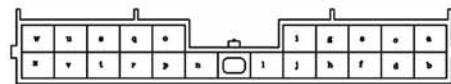
کانکتور رابط دسته سیم داشبورد به دسته سیم اصلی

کد : X09



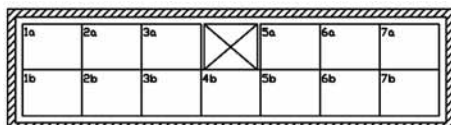
کانکتور رابط دسته سیم داشبورد به دسته سیم اصلی

کد : X01



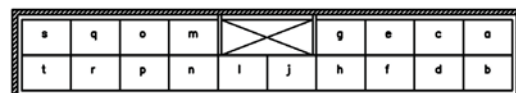
کانکتور رابط دسته سیم داشبورد به دسته سیم اصلی

کد : X08



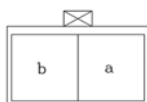
کانکتور رابط دسته سیم داشبورد به دسته سیم اصلی

کد : X07



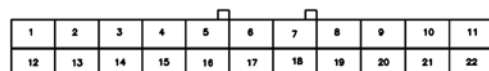
کانکتور رابط دسته سیم موتور به دسته سیم اصلی

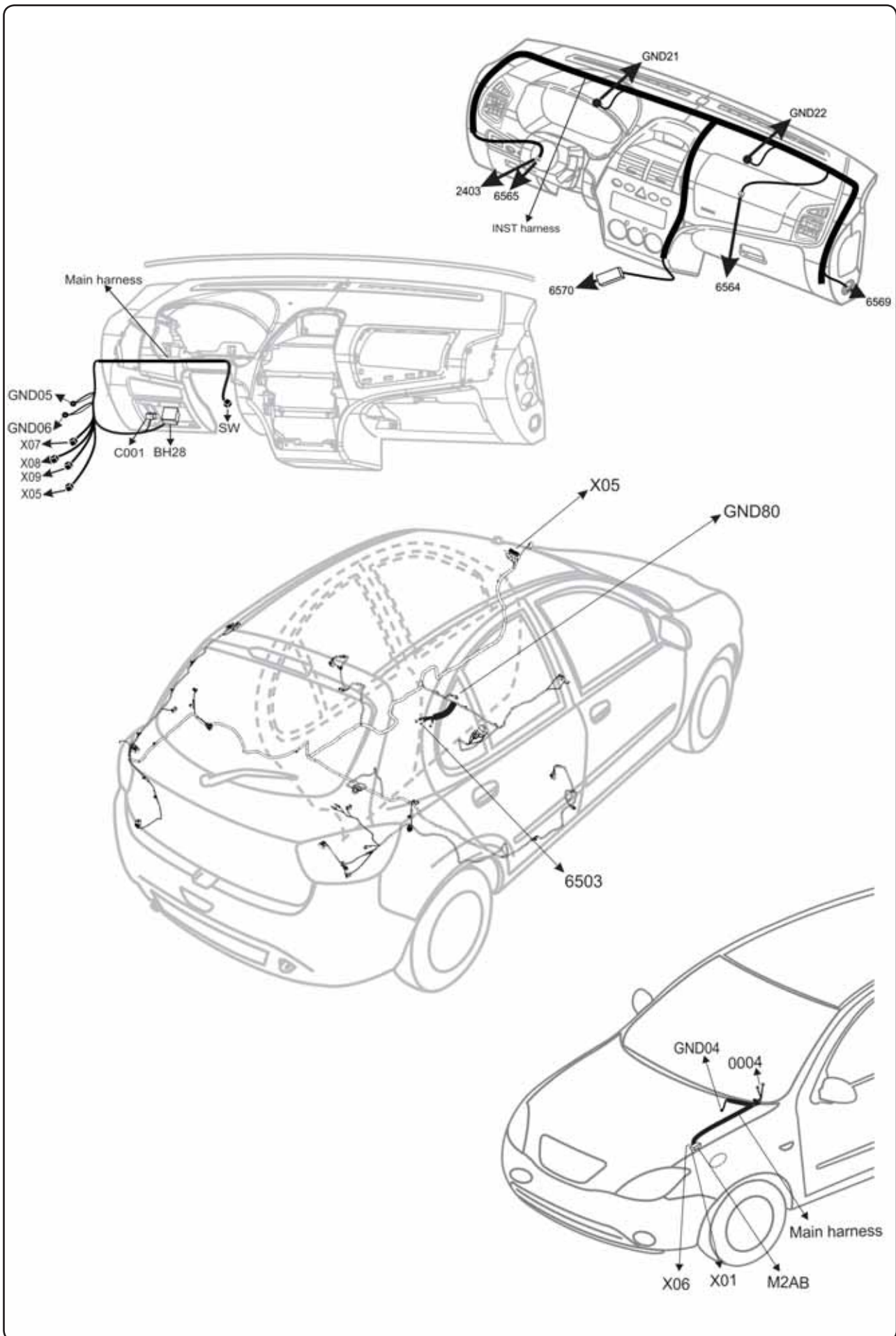
کد : X06



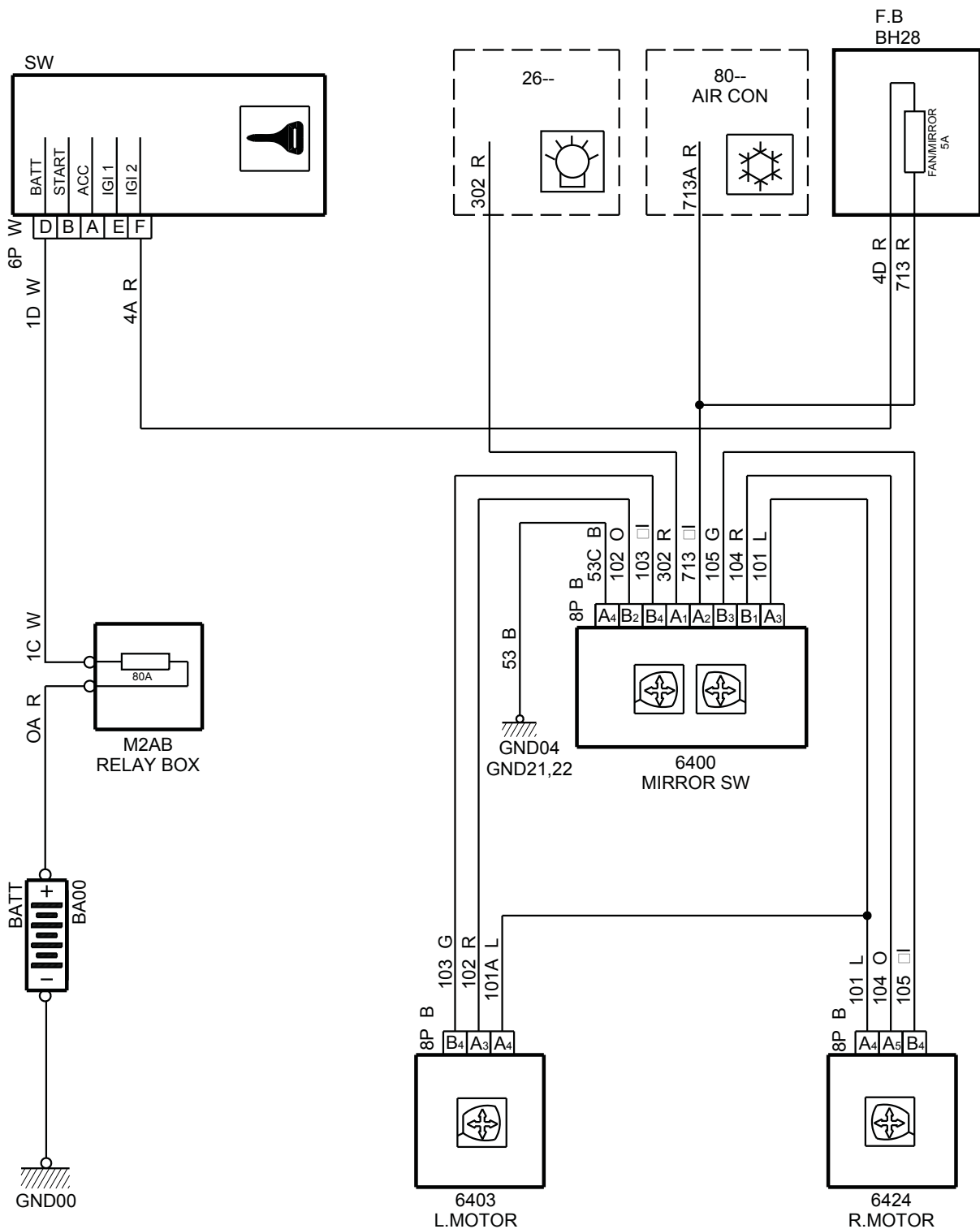
کانکتور رابط دسته سیم عقب به دسته سیم اصلی

کد : X05

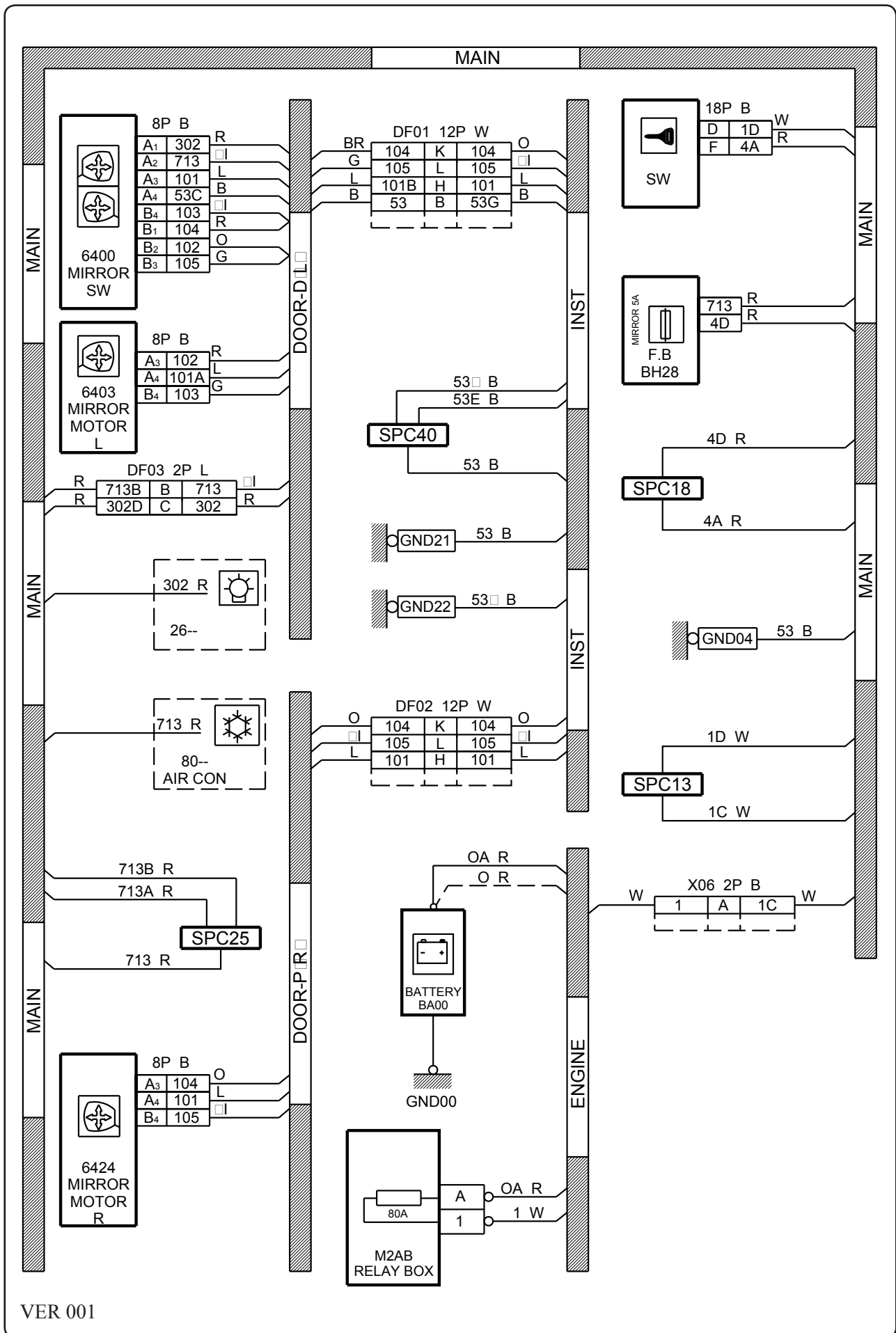




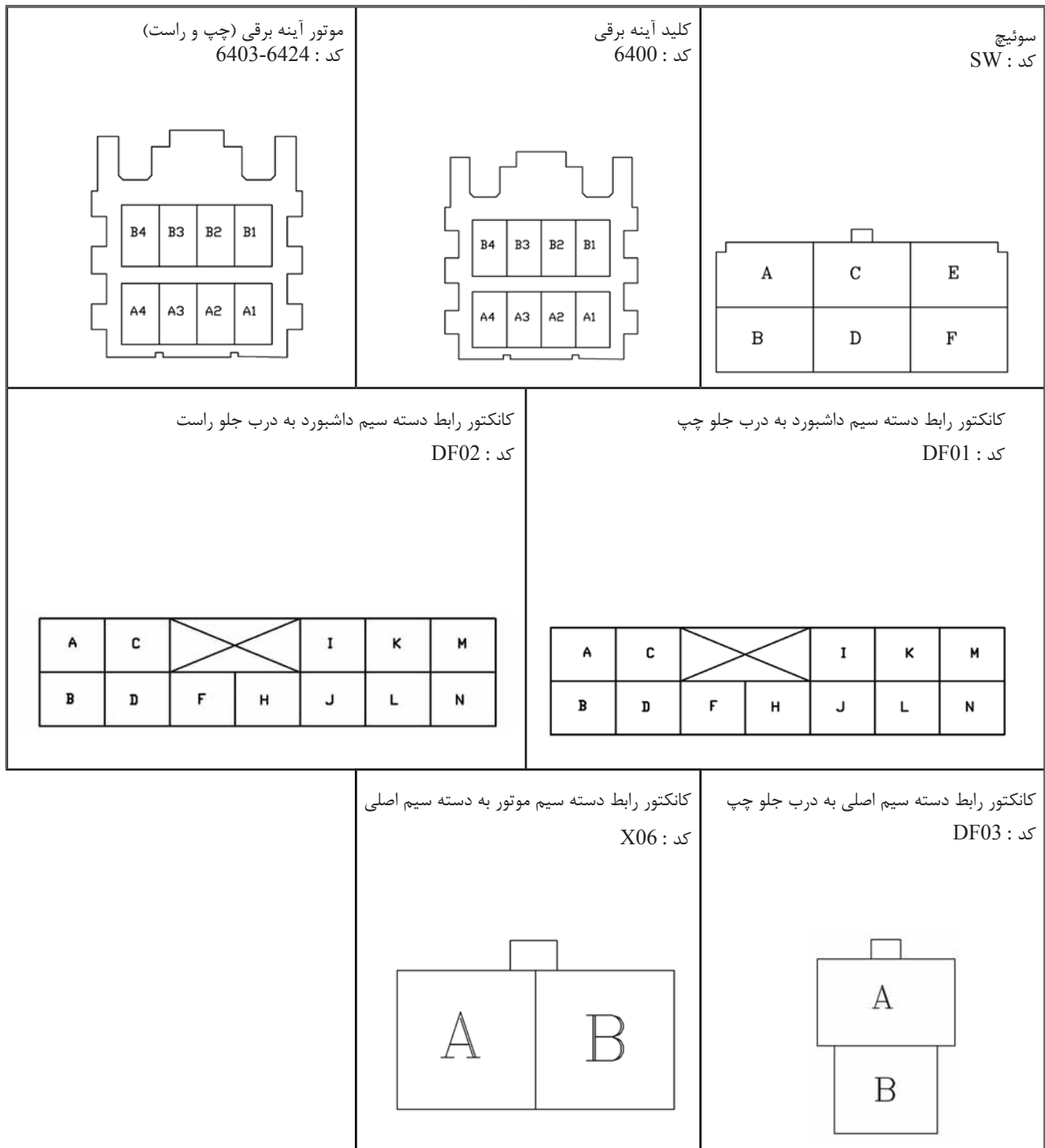
کد نقشه : ۶۴

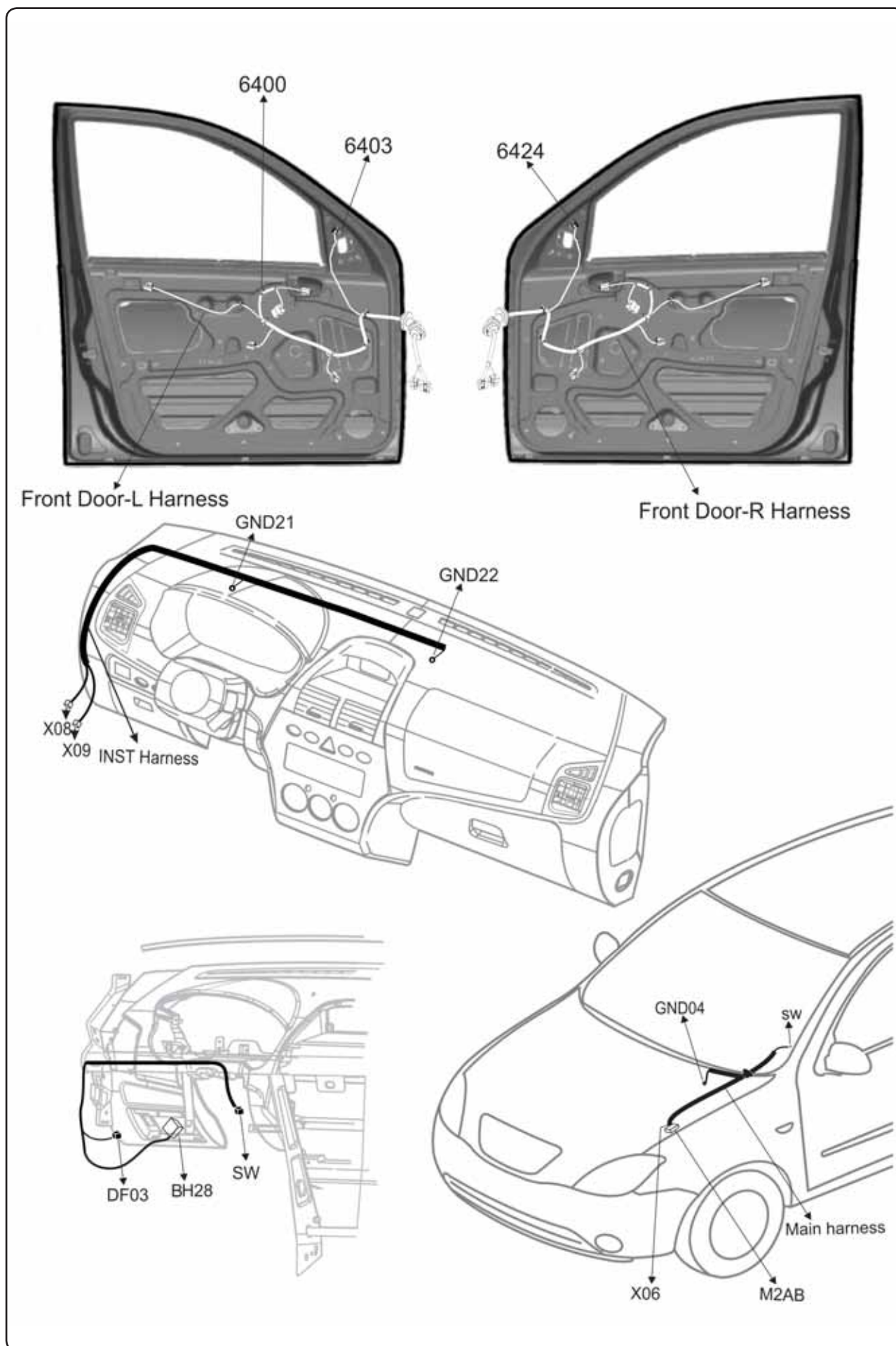


VER 001



VER 001





انشعابات سیم ها

سیم های ورودی و خروجی	شماره انشعاب
52 B	SPC10
52A B	
52B B	
52L B	
52J B	
1031 Y	SPC11
1031A Y	
1031B Y	
1031E Y	
1031F Y	
1031N Y	
1031L Y	SPC12
100 VI	
100A VI	
100B VI	SPC13
1A W	
1B W	
1C W	
1D W	
1E W	
1F W	
1G W	
1H W	SPC14
50 B	
50E B	
50F B	
50B B	
50D B	SPC15
3A G	
3B G	
3C G	SPC16
302 R	
302A R	
302C R	
302D R	
302K R	
302I R	
302L R	

سیم های ورودی و خروجی	شماره انشعاب
160 L	SPC01
160A L	
160B L	
160C L	
160D L	
160E L	
160F L	SPC02
68 GY	
68B GY	
68C GY	SPC03
85 R	
85A R	
85B R	SPC04
201 W	
201A W	SPC05
201B W	
202 VI	
202A VI	SPC06
202B VI	
1020 BR	
1020A BR	
1020B BR	SPC07
1020C BR	
1023 L	
1023A L	
1023B L	SPC08
1023C L	
1023E L	
221 GY	SPC09
221A GY	
221B GY	
52H B	SPC09
52G B	
52E B	
52D B	
52F D	

سیم های ورودی و خروجی	شماره انشعاب
711 Y	SPC24
711A Y	
711B Y	
713 R	SPC25
713A R	
713B R	
370 LB	SPC26
370A LB	
370B LB	
370C LB	
370D LB	
300 Y	SPC27
300A Y	
300B Y	
250 R	SPC28
250A R	
250B R	
224 G	SPC29
224A G	
224B G	
332 W	SPC30
332A W	
332B W	
410 R	SPC31
410A R	
410B R	
412 L	SPC32
412A L	
412B L	
411 G	SPC0033
411A G	
411B G	
350 W	SPC34
350A W	
350B W	

سیم های ورودی و خروجی	شماره انشعاب
600A L	SPC17
600B L	
600C L	
600D L	
4A R	SPC18
4B R	
4C R	
4D R	
4E R	
4F R	
4M R	SPC19
230 VI	
230A VI	
230B VI	SPC20
54 B	
54A B	
54B B	
54C B	
54D B	
54E B	
54F B	SPC21
280 BR	
280A BR	
280B BR	SPC22
280C BR	
51 B	
51A B	
51B B	
51C B	
51E B	SPC23
51F B	
719 G	
719A G	
719B G	

سیم های ورودی و خروجی	شماره انشعاب
307 W	SPC52
307A W	
307B W	
308 Y	SPC53
308A Y	
308B Y	
308C Y	
660 PI	SPC54
660A PI	
660B PI	
661 W	SPC55
661A W	
661B W	
1040 PI	SPC57
1040B PI	
1050 Y	SPC58
1050B Y	
281 L	SPC59
281A L	
281C L	

سیم های ورودی و خروجی	شماره انشعاب
2 LB	SPC35
2A LB	
2B LB	
2C LB	
2F LB	SPC36
202B VI	
202C VI	SPC37
201B W	
201C W	SPC38
163 O	
163A O	
163B O	SPC39
363 G	
363A G	
363B G	
363C G	
363D G	
363E G	SPC50
363N G	
364 BR	
364A BR	
364B BR	
364C BR	SPC51
364D BR	
364F BR	
364N BR	
361 LB	SPC51
361A LB	
361B LB	

سیم های ورودی و خروجی	شماره انشعاب
1020 BR	SPC70
1020C BR	
1020D BR	
1020E BR	
1020F BR	
1020G BR	
1020M BR	
1028 LB	SPC71
1028A LB	
1028B LB	
1028C LB	
1028D LB	
58A B	SPC72
58D B	
58F B	
58G B	
58W B	

انشعابات سیم ها روی دسته سیم انژکتور

سیم های ورودی و خروجی	شماره انشعاب
1025 W	SPC60
1025A W	
1025B W	
1025C W	
1025D W	

سیم های ورودی و خروجی	شماره انشعاب
716 G	SPC45
716A G	
716B G	
224 G	SPC46
224A G	
224B G	
250 R	SPC47
250A R	
250C R	

سیم های ورودی و خروجی	شماره انشعاب
53 B	SPC40
53A B	
53B B	
53D B	
53E B	
53H B	
53K B	
53L B	
53N B	
53R B	
53S B	
53T B	
53P B	
53I B	
53V B	
53Z B	SPC41
370 LB	
370A LB	
370B LB	SPC42
600 L	
600A L	
600B L	SPC43
302 R	
302E R	
302B R	
302C R	
302D R	
302J R	
302I R	
302L R	
302G R	
302H R	SPC44
209 BR	
209A BR	
209B BR	
209C BR	

سیم های ورودی و خروجی	شماره انشعاب
352 VI	SPC87
352A VI	
352B VI	
352C VI	

سیم های ورودی و خروجی	شماره انشعاب
55 B	SPC80
55B B	
55C B	
55E B	
55F B	
55K B	
55N B	
55Q B	
55G B	
55J B	
55M B	
55H B	
302 R	
302A R	
302B R	
302C R	
302D R	
369 Y	SPC82
369A Y	
369B Y	
240 L	SPC83
240A L	
240B L	
332 W	SPC84
332A W	
332B W	
332C W	
332D W	
250 R	SPC85
250A R	
250B R	
224 G	SPC86
224A G	
224B G	

شماره سیم مربوط به اتصال بدنه	شماره اتصال بدنه روی دسته سیم موتور
0 R	GND00
58W B	GND11

شماره سیم مربوط به اتصال بدنه	شماره اتصال بدنه روی دسته سیم داشبورد
53Z B	GND22
53 B	GND21

شماره سیم مربوط به اتصال بدنه	شماره اتصال بدنه روی دسته سیم عقب
55 B	GND80

شماره سیم مربوط به اتصال بدنه	شماره اتصال بدنه روی دسته سیم اصلی
54 B	GND01
51 B	GND02
56 B	GND03
53 B	GND04
52H B	GND05
50 B	GND06

فرم نظرات و پیشنهادات

نام و نام خانوادگی :

تاریخ :

تلفن تماس :

نقطه نظرات :

امضاء:.....



تهران - کیلومتر ۱۷ جاده مخصوص کرج - نبش خیابان دارو پخش

www.saiyadak.org